



Nagrzewnica elektryczna



### CECHY GŁÓWNE

- Długości: 60 lub 90 cm
- **Wydajność do 475 m<sup>3</sup>/h**
- *FACE 2 in 1* – kratka wlotowa i filtr 2 w 1
- Bardzo niski poziom hałasu
- Proste, intuicyjne sterowanie
- Łatwa instalacja
- Standardowo w kolorze RAL 9010 (na życzenie klienta dowolny kolor z palety RAL)

Kurtyna powietrzna nadaje się szczególnie do stosowania przy nadmuchu gorącego powietrza przy małych wejściach, w miejscach takich jak bary fast-food, restauracje dla zmotoryzowanych, stacje benzynowe i recepcje przy zalecanej wysokości do 1,5 m\*.

\* Maksymalna, zalecana wysokość montażu dla większości przypadków (może się różnić w zależności od warunków miejscowych w miejscu montażu)



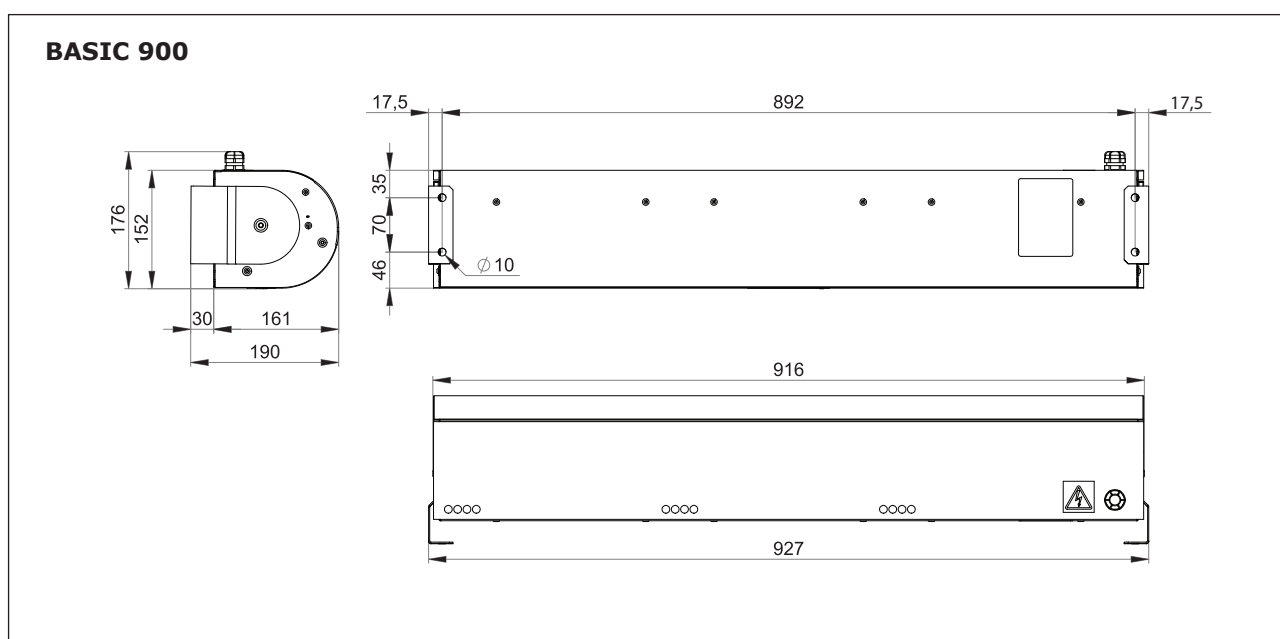
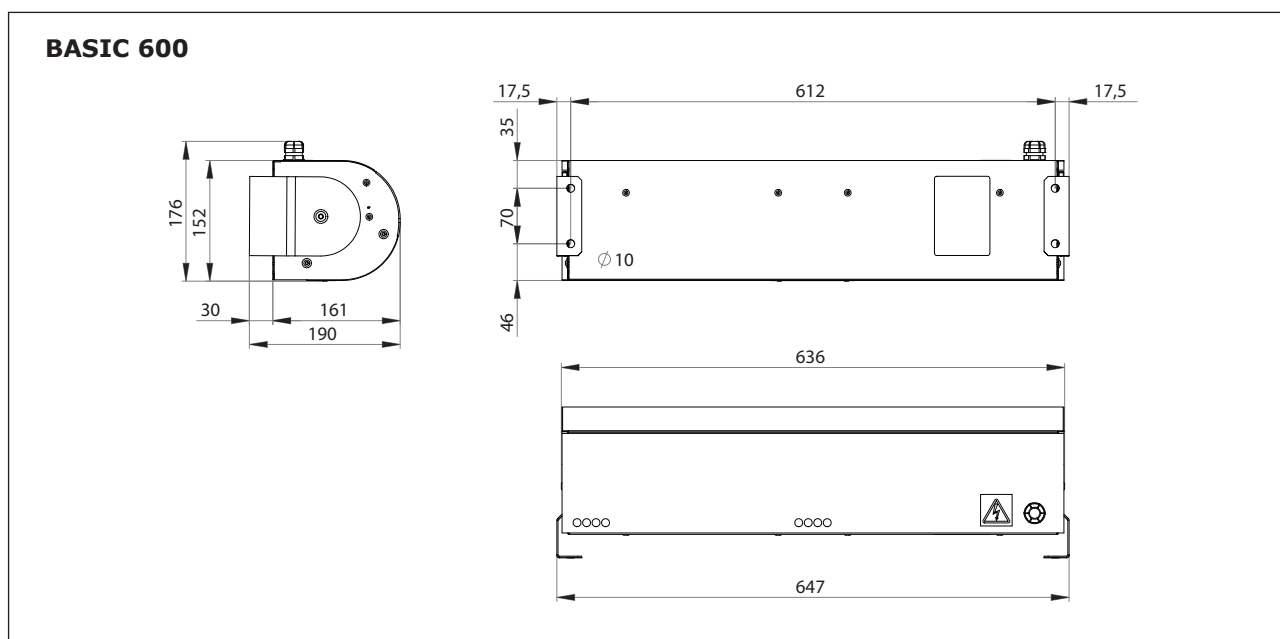
### PODSTAWOWE PARAMETRY

Kurtyna powietrzna przeznaczona jest do użytku wewnętrznego w suchym środowisku i temperaturach w zakresie od +5 do +40 °C, wilgotności względnej 80% do transportowania powietrza bez kurzu, tłuszczu, oparów chemicznych i innych zanieczyszczeń. Klasa ochrony elektrycznej IP kurtyny wynosi IP20.

Kurtyny **BASIC** są wyposażone w nagrzewnicę elektryczną z automatycznym termostatem. Całe urządzenie jest zabezpieczone termostatem z resetem manualnym.

Typ	Wydajność [m³/h]		Głośność [dB(A)]*		Napięcie/ Częstotliwość [V/Hz]	Prąd wentylatora [A]	Moc wentylatora [W]	Moc nagrzewnicy [kW]	Całkowity pobór mocy [A]	Całkowita moc [kW]	Przyrost temperatury Δt [°C]	Waga [kg]
	2 bieg	1 bieg	3m	5m								
VCB-A-060-E-RF-0-0	315	285	46,5	42,1	230 / 50	0,4	57,0	2,4	11	2,5	22,0	6
VCB-A-090-E-RF-0-0	475	410	48,5	44,0	230 / 50	0,7	87,0	3,1	14	3,2	19,0	8

\* Wartość ciśnienia akustycznego mierzona w odległości 3 i 5m od urządzenia, na najwyższym biegu wentylatora. Współczynnik kierunkowości Q:2

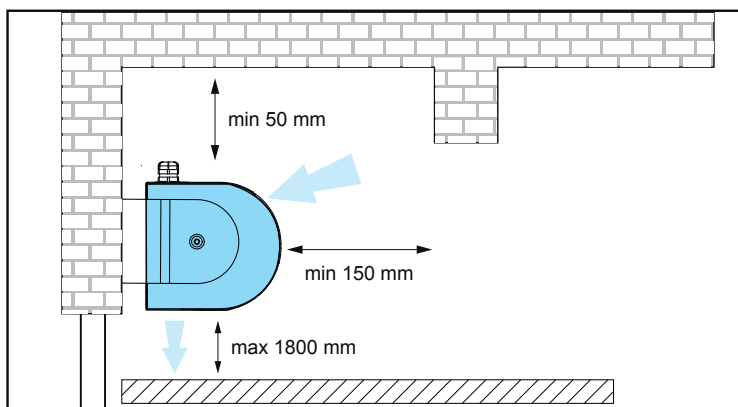




**INSTALACJA I MONTAŻ**

- Kurtyna powietrzna może być montowana jedynie w pozycji poziomej!
- Kurtyna powinna być zamontowana nad drzwiami wejściowymi w miarę możliwości blisko górnej krawędzi drzwi, zobacz schemat
- Aby uzyskać najwyższą wydajność kurtyny powietrznej **BASIC** zaleca się aby długość kurtyny była większa od otworu, nad którym będzie zamontowana
- W celu zapewnienia poprawnej pracy urządzenia, należy zachować określoną odległość od pobliskich obiektów, zobacz schemat
- Podczas montażu, należy przewidzieć podłączenie przewodu elektrycznego do kurtyny
- W celu zawieszenia kurtyny, użyć uchwytów dołączonych do zestawu

**Projekt kurtyny zawsze powinien być wykonany przez projektanta HVAC.**



**STEROWANIE**

Kurtyny **BASIC** są sterowane za pomocą bezprzewodowego pilota, dołączonego do zestawu. Podstawowa charakterystyka sterownika została przedstawiona poniżej.



**PRZEGLĄD FUNKCJI STEROWNIKA**

	Rodzaj sterowania	Manualny
	Regulacja wydajności	2 biegi
	Regulacja nagrzewnicy elektrycznej	TAK (ON/OFF)
	Możliwość podłączenia wyłącznika drzwiowego	NIE
	Pomiar temperatury	NIE
	Sterowanie zewnętrzne	NIE
	Chłodzenie nagrzewnicy elektrycznej	TAK
	Możliwość łączenia kurtyn	TAK
	Lampka kontrolna dla wybranych funkcji	TAK

Po wyłączeniu kurtyny, automatycznie uruchamia się system chłodzenia, poprzez wentylatory, które działają jeszcze przez 30 sekund. Funkcja chłodzenia jest sygnalizowana poprzez miganie diody LED znajdującej się na obudowie kurtyny.



### AKCESORIA

Do prawidłowej pracy kurtyn **BASIC** nie są wymagane żadne dodatkowe akcesoria.



### SCHEMATY POŁĄCZEŃ

Kurtyna powietrzna **BASIC** jest wyposażona jest w przewód zasilający z wtyczką (długość 3 m).



### OZNACZENIA

