

2. Regulator obrotów RO-10 (wersja natynkowa)



Regulator RO-10 jest przeznaczony do regulacji prędkości obrotowej aparatów nawiewnych serii ANeco. Regulator pracuje w trybie pasywnym, bez zewnętrznego zasilacza.

Zastosowanie

- sterowanie aparatami nawiewnymi ANeco.

Nazwa parametru	Wartość
Napięcie zasilania	10 V DC
Moc pobierana przez regulator	< 0,1 W
Zakres napięcia regulacyjnego	0-10 V
Maksymalny prąd wyjściowy	1 mA
Waga	130 g
Wymiary gabarytowe	83 x 83 x 53 mm

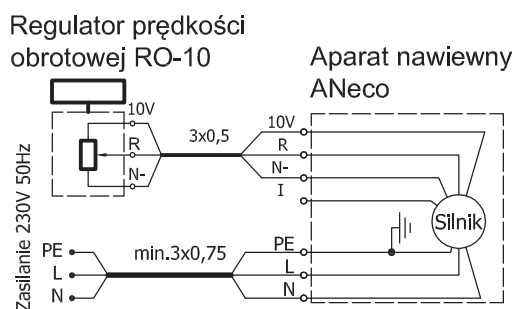
Oznaczenia / kod produktu

RO-10

uniwersalny regulator obrotów, wersja natynkowa

Przeznaczenie elementu	O	O - ogrzewanie powietrzne
Materiał	P	P - tworzywo sztuczne

Schemat elektryczny podłączenia



3. Regulator obrotów RO-200 (wersja podtynkowa)



Regulator obrotów RO-200 przeznaczony jest do sterowania prędkością obrotową silników jednofazowych. Urządzenie można stosować wszędzie tam, gdzie prędkość obrotowa silnika zależy od napięcia skutecznego podawanego na jego uzwojenia. Regulator jest szczególnie dedykowany do sterowania prędkością obrotową aparatów nawiewnych AN oraz generatorów ciągu GCK produkcji firmy Darco z silnikami jednofazowymi AC.

Zastosowanie

- sterowanie prędkością obrotową silników jednofazowych,
- sterowanie prędkością obrotową aparatów nawiewnych AN,
- sterowanie prędkością obrotową generatorów ciągu GCK.

Nazwa parametru	Wartość
Napięcie pracy	230 V / 50 Hz
Maksymalne obciążenie	200 W
Zakres regulacji	10% - 100% *
Rodzaj pracy	ciągły
Temperatura pracy	od 0°C do 40°C
Bezpiecznik	1,25 A
Stopień ochrony	IP 40
Waga	130 g
Wymiary gabarytowe	81 x 81 x 71 mm

* ±5% obrotów silnika wartości maksymalnej

Oznaczenia / kod produktu

RO-200

regulator obrotów, wersja podtynkowa

Przeznaczenie elementu	O	O - ogrzewanie powietrzne
Materiał	P	P - tworzywo sztuczne