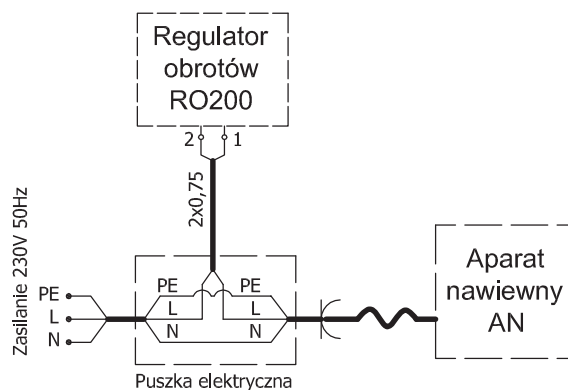
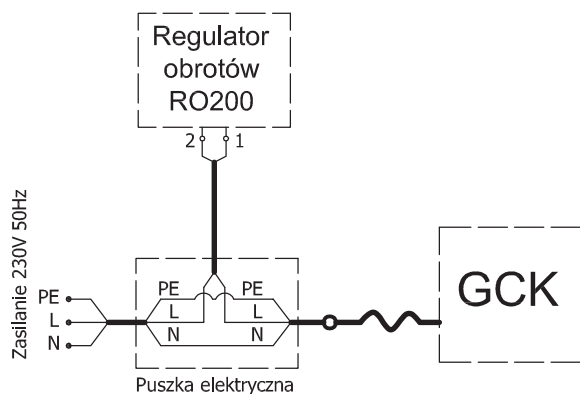


Schemat elektryczny podłączenia RO-200



4. Automatemny regulator obrotów ARO



Regulator przy pomocy sondy mierzy temperaturę w kapie kominika, wyświetla ją na wyświetlaczu LED i ustala prędkość obrotową kominikowego aparatu nawiewnego sterując dystrybucją ciepłego powietrza. Regulacja prędkości obrotowej odbywa się w dwóch trybach pracy: Ręcznej (MAN) i Automatemnej (AUTO).

W trybie ręcznym (MAN) ustawia się prędkość obrotową silnika aparatu nawiewnego w skali 0...10 gdzie „0” oznacza wyłączenie silnika, a 10 maksymalne obroty. Mierzona temperatura nie ma wpływu na obroty silnika.

W trybie automatemnym (AUTO) prędkość obrotowa silnika aparatu ustawia się automatemnie w zależności od mierzonej temperatury. Powyżej 40°C aparat nawiewny załącza się samoczynnie zapewniając minimalną prędkość obrotową. Prędkość wzrasta proporcjonalnie do wzrostu temperatury osiągając wartość maksymalną dla 80°C.

Po wyłączeniu zasilania (przetacznikiem SIEĆ, lub w przypadku zaniku napięcia sieci zasilającej) aktualny tryb pracy i nastawione obroty są zapamiętywane oraz odtwarzane po ponownym załączeniu.

Zastosowanie

- manualne i automatemne sterowanie prędkością obrotową aparatów nawiewnych AN

Nazwa parametru	Wartość
Zasilanie	230 V / 50 Hz
Maksymalne obciążenie	300 W
Zakres pomiaru temperatury	0-99°C ± 1°C
Sonda termiczna	KTY84*
Długość przewodu sondy	4.6 m
Temperatura pracy	0-50°C
Kolor panela	biały
Bezpiecznik	3,15 A / 250 V
Stopień ochrony	IP20
Wymiary gabarytowe	148 x 81 x 58 mm
Waga	0.4 kg

* Temperatura sondy nie powinna przekraczać 150°C

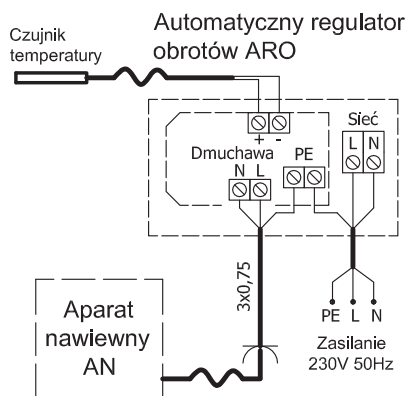
Oznaczenia / kod produktu

ARO

automatemny regulator obrotów

Przeznaczenie elementu	0	0 - ogrzewanie powietrzne
Materiał	P	P - tworzywo sztuczne

Schemat elektryczny podłączenia ARO



5. Regulator obrotów RO



Regulator RO służy do precyzyjnej regulacji obrotów silników jednofazowych. Współpracuje z aparatami nawiewnymi AN oraz generatorami ciągu GCK firmy DARCO.

Zastosowanie

- regulacja prędkości obrotowej silników jednofazowych.
- sterowanie aparatami nawiewnymi i generatorami ciągu

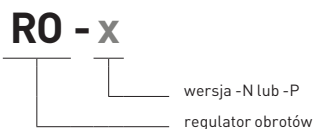
Wersje produktu

- N - natynkowa
- P - podtynkowa

Nazwa parametru	RO-P	RO-N
Napięcie pracy	230 V / 50 Hz	
Maksymalne obciążenie	400 W	
Zakres regulacji	20% - 100% *	
Ilość stopni regulacji	12	
Wymiary gabarytowe	81 x 81 x 70 mm	81 x 81 x 45 mm
Waga	0.12 kg	
Wersja	podtynkowy	natynkowy

* prędkości obrotowej silnika aparatu nawiewnego

Oznaczenia / kod produktu



Przeznaczenie elementu	0	0 - ogrzewanie powietrzne
Materiał	P	P - tworzywo sztuczne

Schemat elektryczny podłączenia RO

