

Aparat nawiewny AN



Aparat nawiewny AN przeznaczony jest do rozprowadzania ciepłego powietrza z kapy nad paleniskiem kominka do pomieszczeń mieszkalnych. Posiada odizolowany termicznie i akustycznie wentylator nadmuchujący powietrze oraz termostat. Gdy temperatura powietrza osiągnie nastawioną wartość aparat automatycznie się włącza. Wyłącza się w przypadku spadku temperatury powietrza płynącego z kominka poniżej temperatury nastawionej.

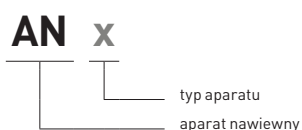
Zastosowanie:

- do ogrzewania powietrznego,
- do wentylacji nawiewno-wywiewnej,
- tylko wewnątrz pomieszczeń.

Wersja aparatu	Wymiary gabarytowe dt/szer/wys [mm]	Średnica króćców	Waga [kg]
AN1	290 x 280 x 270	Ø125	5.0
AN2	307 x 303 x 302	Ø150	7.0
AN3	363 x 335 x 325	Ø150	8.0

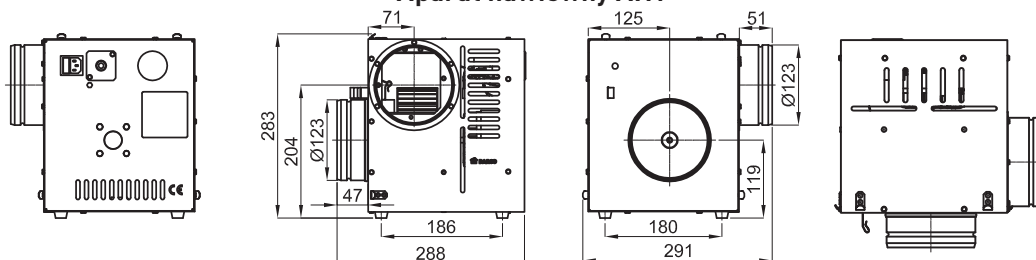
Przeznaczenie elementu	W	W - wentylacja nawiewno - wywiewna
	O	O - ogrzewanie powietrzne
Materiał	OC	OC - bl. ocynkowana

Oznaczenia / kod produktu

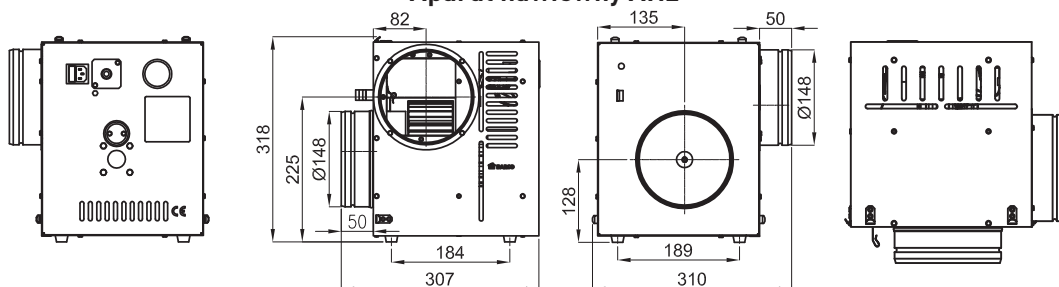


Aparat nawiewny - wersje / wymiary

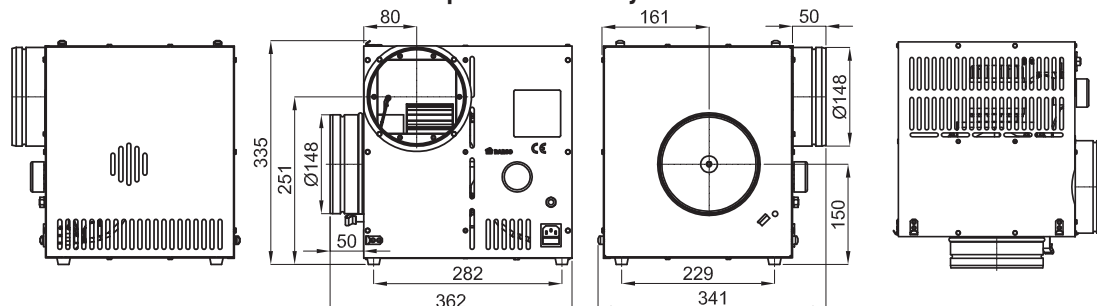
Aparat nawiewny AN1



Aparat nawiewny AN2



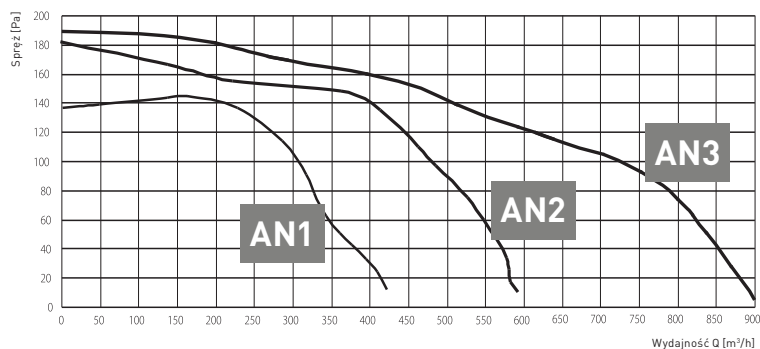
Aparat nawiewny AN3



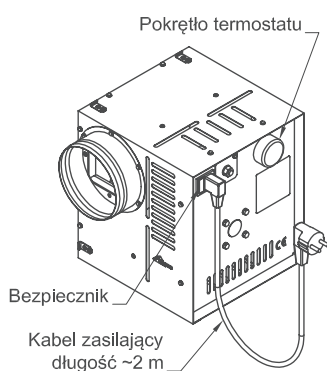
Aparat nawiewny AN

Parametry techniczne / charakterystyka przepływu

LP	Parametry techniczne	AN1	AN2	AN3
1	Wydajność [m³/h]	400	600	800
2	Moc [W]	50	80	118
3	Napięcie jednofazowe [V/Hz]	230/50		
4	Natężenie [A]	0.25	0.4	0.6
5	Ciśnienie akustyczne [dB]	65		
6	Max. temp. pow. tłoczonego [°C]	150		
7	Regulacja temperatury [°C]	10 ÷ 150		
8	Max. temp. otoczenia [°C]	50		
9	Stopień ochrony	IP20		



Schemat elektryczny podłączenia aparatu AN1, AN2, AN3



Schemat podłączenia elementów dodatkowych do aparatu nawiewnego

