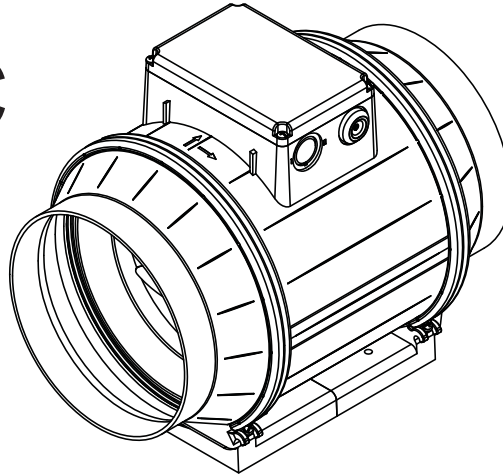




ML PRO...EC



	ID	U	f	P	I _{max}	t _A	
		[V]	[Hz]	[W]	[A]	[°C]	
ML PRO 150/750 EC	128589	230V ~	50	67	0,6	45	130302
ML PRO 160/800 EC	128587	230V ~	50	73	0,7	45	130302
ML PRO 250/1700 EC	128955	230V ~	50	179	1,5	45	130303
ML PRO 250/2100 EC	130492	230V ~	50	304	2,1	45	130303
ML PRO 280/2400 EC	130702	230V ~	50	267	1,9	45	130303
ML PRO 315/2900 EC	130709	230V ~	50	282	2,0	45	130303
ML PRO 355/3300 EC	130713	230V ~	50	261	1,8	35	130303

Spannung • Voltage • Tension • Tensione • Напряжение
 Spannung • Napetost • Napon • Feszültség • Napätie
 Tensão • Voltaje • Napiecie • Spænding

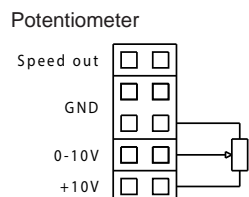
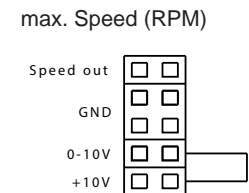
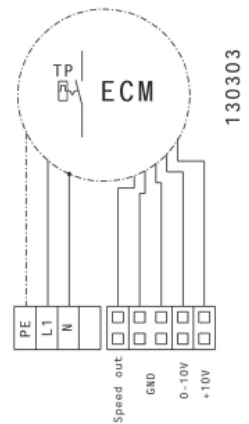
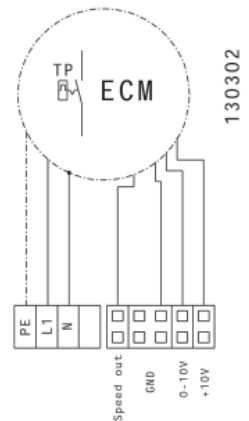
Frequenz • Frequency • Fréquence • Frecventa • Частота
 Frequentie • Frekvencia • Frekvencia • Frekvencia • Frekvencia
 Frekvencia • Częstotliwość • Frekvens

Leistungsaufnahme • Power consumption • Puissance consommée
 Consum de putere • Потребление мощности • Energieconsumptie
 Vhodna moc • Szaga • Tejesítményfelvétel • Prikon
 Potencia absorvida • Potencia absorbida • Pobór mocy • Optagen effekt

Max. Stromaufnahme • Max. current consumption • Consommation électrique max.
 Consum max current • Макс. потребляемый ток • Max. opgetomen stroom
 Maks. sprejem toka • Maks. uzimanje struje • Maximális áramfelvétel
 Máximálna spotreba prúdu • Consumo máximo de corrente
 Máxima intensidad de consumo • Maksymalny prąd pobierany • Maks. strømförbrug

Max. Umgebungstemp. • Max. ambient temp. • Temp. ambiante max.
 Temp. ambiente maxima • Максимальная температура окружающей среды
 Max. omgevingstemp. • Max. temp. okolice • Max. temperatura
 Max. környezeti hőmérséklet • max. okolná teplota • Max temp ambiente
 Temperatura ambiental máx. • Maks. temperatura otoczenia • Maks. omgivelsestemp.

Schaltschema • Wiring Diagram • Schéma de câblage • Schema de conectare
 Схема подключения • Ánszállítási diagram • Vezárlási vázlat • Schema spajanja
 Bekötési rajz • Schéma zapojenia • Esquema eléctrico
 Esquema de conexiones eléctricas • Schemat połączeń • Strømskema



Änderungen vorbehalten • Modification reserved • Sous réserve de modifications • Sub rezerva modificărilor • Компания оставляет за собой право вносить изменения без предварительного уведомления. • Wijzigingen voorbehouden • Pridržujemo si pravico do sprememb. • Zadržano pravo izmjena • Váltóztatások joga fenntartva • Zmeny sú vyhradené • Modificação reservada • Reservado el derecho de modificaciones • Zmiany zastrzeżone • Med forbehold for ændringer

Daten gemäß ErP Richtlinie laut EU-Verordnung 327/2011
Data in accordance with ErP Directive 327/2011 of the European Parliament

Gerätetyp Units / Model		ML PRO 150/1750 EC	ML PRO 160/1800 EC	ML PRO 250/1700 EC	ML PRO 250/2100 EC	ML PRO 280/2400 EC	ML PRO 315/2900 EC	ML PRO 355/3300 EC
ID-Nummer ID-number		128589	128587	128955	130492	130702	130709	130713
ErP-Konform ErP-conformity		2015 **	2015 **	2015	2015	2015	2015	2015
Gesamteffizienz Overall efficiency	η_{es} [%]			67,3	65,3	65,1	60,6	61,1
Messkategorie Measurement category				A	A	A	A	A
Effizienzklasse Efficiency category				statisch	statisch	statisch	statisch	statisch
Effizienzgrad am Energieeffizienzoptimum Efficiency grade at optimum energy efficiency point	N			85,8	81,3	81,6	76,9	78
Drehzahlregelung Speed control				VSD integ- rated	VSD integ- rated	VSD integ- rated	VSD integ- rated	VSD integ- rated
Herstellungsjahr Year of manufacture		siehe Typenschild see nameplate						
Amtliche Registriernummer Commercial registration number		Amtsgericht Kraków KRS 0000354104 Local District Court Kraków KRS 0000354104						
Niederlassungsort des Herstellers Site of manufacturer		Harmann Polska Sp. z o.o., Polen Harmann Polska Sp. z o.o., Poland						
Nennmotoreingangsleistung am Energieeffizienzoptimum Nominal motor power input at optimum energy efficiency point	P_e [kW]			0,174	0,299	0,265	0,282	0,247
Volumenstrom am Energieeffizienzoptimum Volumetric flow at optimum energy efficiency point	q_v [m³/h]			1172	1330	1509	1741	1922
Statischer Druck am Energieeffizienzoptimum Static pressure at optimum energy efficiency point	p_{st} [Pa]			338	498	390	335	265
Umdrehungen pro Minute am Energieeffizienzoptimum Rotations per minute at the optimum energy efficiency point	n [1/min]			3110	3729	2993	2453	1844
Spezifisches Verhältnis The specific ratio		Spezifisches Verhältnis liegt nahe bei 1 und deutlich unter 1,11. The specific ratio is close to 1 and significantly below 1.11.						
Informationen zur Demontage, Recycling und Entsorgung Information on dismantling, recycling and disposal		Bitte beachten Sie die Bedienungsanleitung des Produktes. Observe the user manual of this product.						
Optimale Lebensdauer Optimal life		Bitte beachten Sie die Bedienungsanleitung des Produktes. Observe the user manual of this product.						
Beschreibung weiterer bei der Ermittlung der Energieeffizienz von Ventilatoren genutzter Gegenstände wie Rohrleitungen, die nicht in der Messkategorie beschrieben und nicht mit dem Ventilator geliefert werden. Description of additional items used when determining the fan energy efficiency, such as ducts, that are not described in the measurement category and not supplied with the fan.		Für die Ermittlung der Energieeffizienz wurden keine besonderen Gegenstände außer den gemäß der Messkategorie verlangten Anschlusskomponenten eingesetzt. No special items have been used for determining the fan energy efficiency, except the required connection components according to the measurement category.						

* Nicht ErP-konform, kann nur als Ersatzgerät für identische Ventilatoren gemäß ErP-Verordnung 327/2011 oder außerhalb der E.U. verkauft werden. /
Not ErP compliant, can be sold only as a spare part for identical fans defined by the regulation (EC) 327/2011 or outside the E.C..

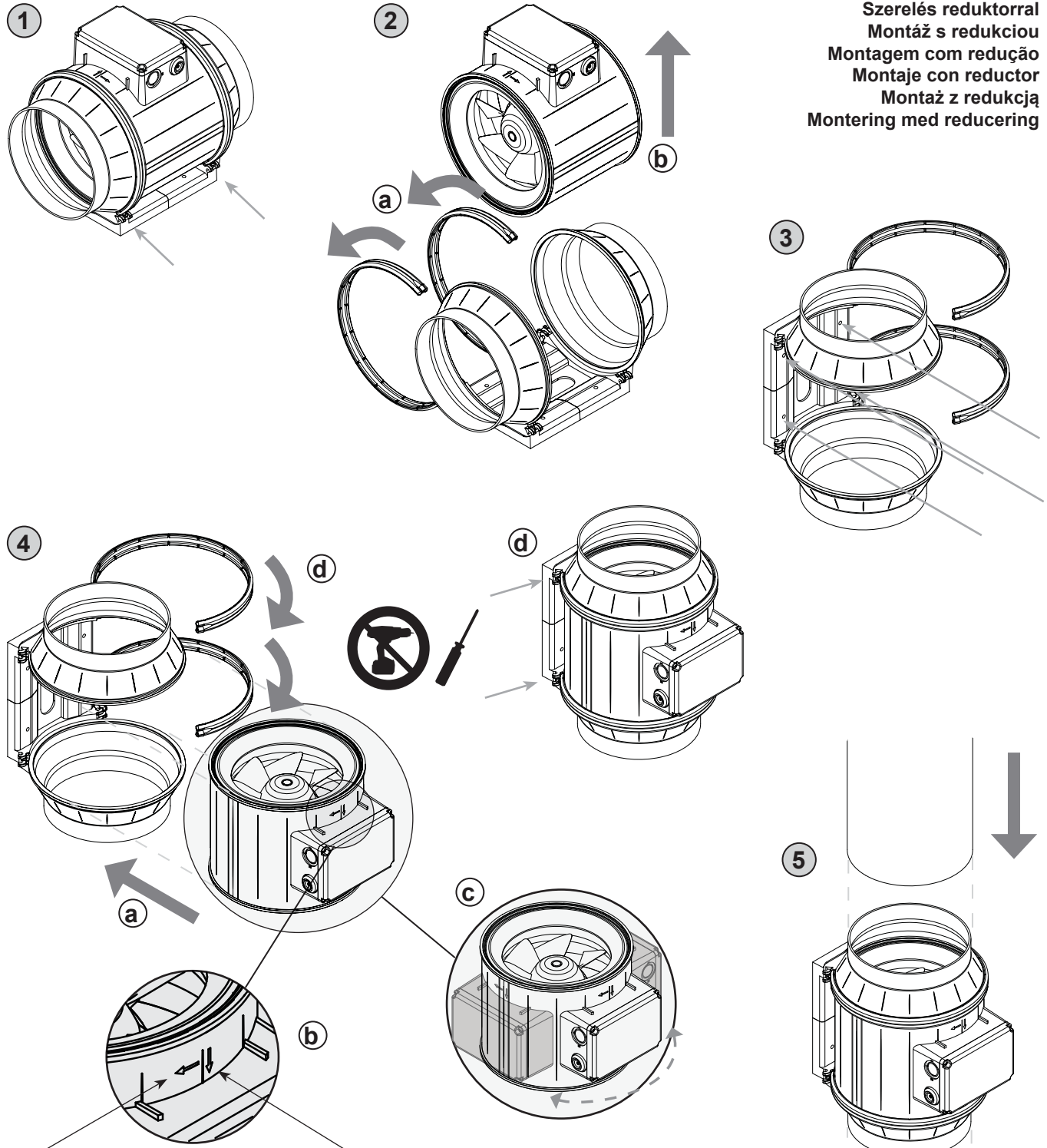
** ErP-konform gemäß EU-Verordnung 327/2011, da die Leistungsaufnahme am Energieeffizienzoptimum < 125W ist. /
Compliant to the ErP-regulation (EC) 327/2011, the power consumption at optimum efficiency is < 125W.

*** ErP-konform gemäß EU-Verordnung 327/2011, da die maximale Leistungsaufnahme der Dunstabzugshaube < 280W ist. /
Compliant to the ErP-regulation (EC) 327/2011, the maximum power consumption of the kitchen hood is < 280W.



ML PRO 150 EC
ML PRO 160 EC

Montage mit Reduzierung
Installation with reduction
Montage avec réduction
Montaj cu reducție
Монтаж с переходником
Montage met reductie
Montaža z redukcijo
Montaža s reduciranjem
Szerelés reduktorral
Montáž s redukcíou
Montagem com redução
Montaje con reductor
Montaż z redukcją
Montering med reducering



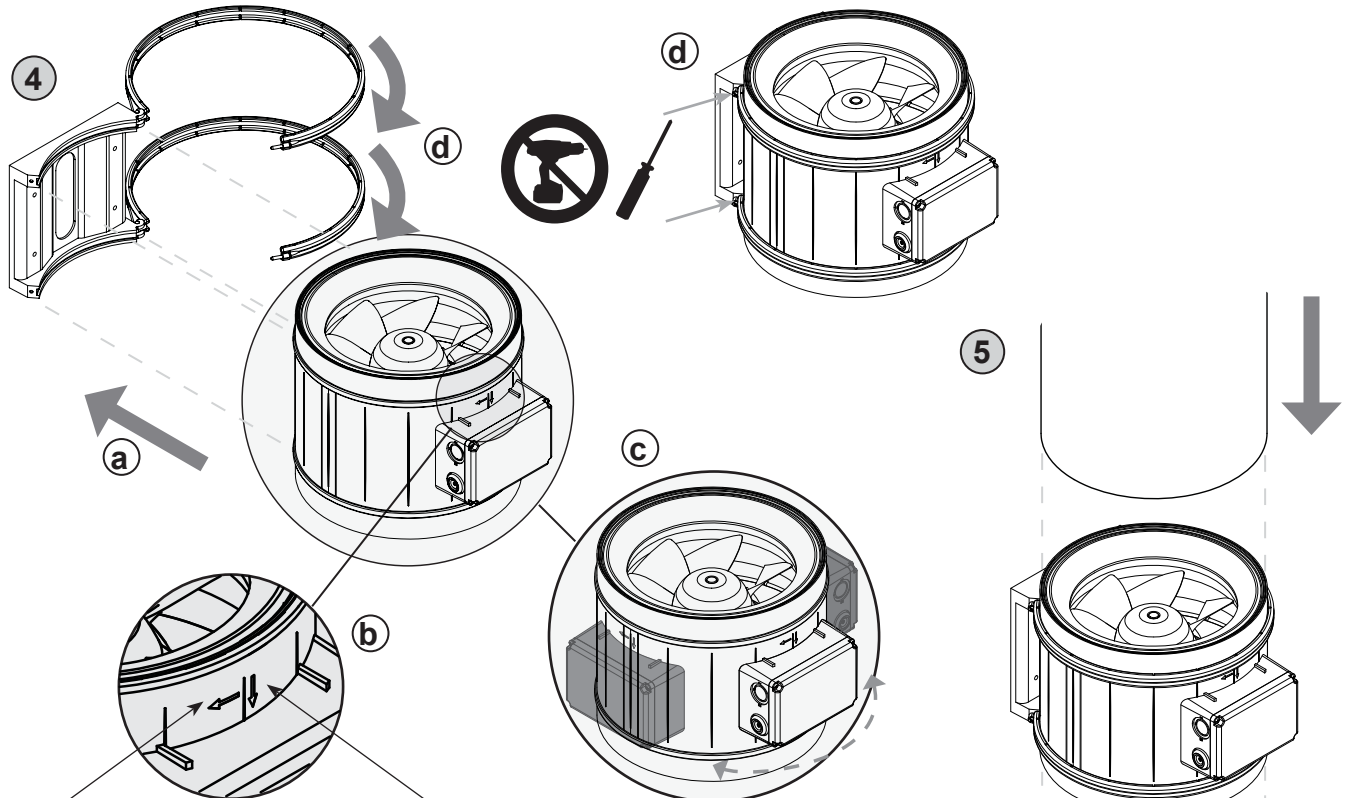
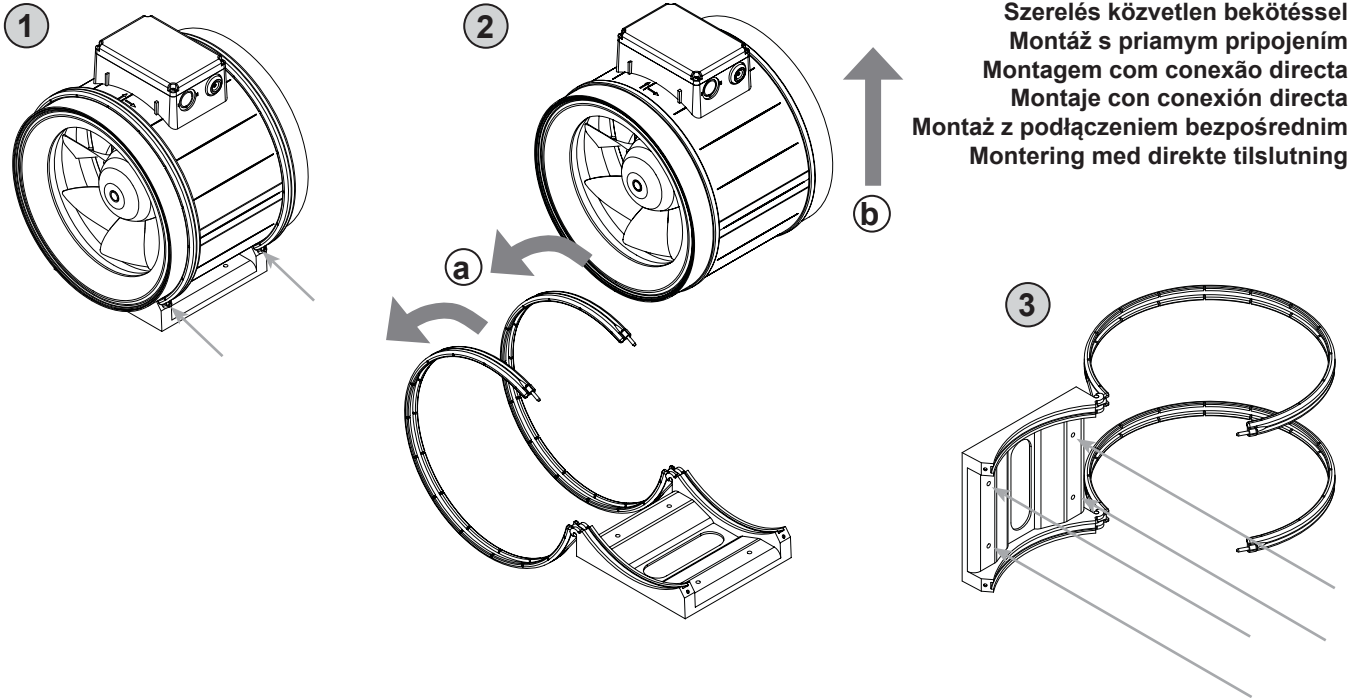
Drehrichtung Ventilator
Fan rotation direction
Sens de rotation du ventilateur
Sens rotație ventilator
Направление вращения вентилятора
Draairichting ventilator
Smer vrtenja ventilatorja
Smjer vrtnje ventilator
Ventilátor forgásiránya
Smer otáčania ventilátora
Sentido de rotação do ventilador
Sentido de rotación del ventilador
Kierunek obrotów wentylatora
Drejeretning ventilator

Luftrichtung
air direction
Sens de l'air
Direcția aerului
Направление воздушного потока
Luchtrichtung
Smer zraka
Smjer zraka
Légáram iránya
Smer prúdu vzduchu
Sentido do ar
Dirección del aire
Kierunek przepływu powietrza
Lufretning



ML PRO 250 EC

Montage mit Direktanschluß
 Installation with direct connection
 Montage avec raccord direct
 Montaj cu racord direct
 Монтаж с непосредственным подключением
 Montage met directe aansluiting
 Montaža z neposrednim priklopom
 Montaža s direktnim priključkom
 Szerelés közvetlen bekötéssel
 Montáž s priamym pripojením
 Montagem com conexão directa
 Montaje con conexión directa
 Montaż z podłączeniem bezpośrednim
 Montering med direkte tilslutning



Drehrichtung Ventilator
 Fan rotation direction
 Sens de rotation du ventilateur
 Sens rotație ventilator
 Направление вращения вентилятора
 Draairichting ventilator
 Smer vrtnja ventilatorja
 Smjer vrtnje ventilator
 Ventilátor forgásiránya
 Smer otáčania ventilátora
 Sentido de rotação do ventilador
 Sentido de rotación del ventilador
 Kierunek obrotów wentylatora
 Drejeretning ventilator

Luftrichtung
 air direction
 Sens de l'air
 Direcția aerului
 Направление воздушного потока
 Luchtrichting
 Smer zraka
 Smjer zraka
 Légáram iránya
 Smer prúdu vzduchu
 Sentido do ar
 Dirección del aire
 Kierunek przepływu powietrza
 Luftretning

Montage mit Reduzierung / Montage mit Direktanschluß
Installation with reduction / Installation with direct connection
Montage avec réduction / Montage avec raccord direct
Montaj cu reducere / Montaj cu racord direct
Монтаж с переходником / Монтаж с непосредственным подключением
Montage met reductie / Montage met directe aansluiting
Montaža z redukcijo / Montaža z neposrednim priklopom
Montaža s reduciranjem / Montaža s direktnim priključkom
Szerelés reduktorral / Szerelés közvetlen bekötéssel
Montáž s redukcíou / Montáž s priamym pripojením
Montagem com redução / Montagem com conexão directa
Montaje con reductor / Montaje con conexión directa
Montaż z redukcją / Montaż z podłączeniem bezpośrednim
Montering med reducering / Montering med direkte tilslutning

D

- Schrauben an den Bügel lösen
- a) Bügel öffnen, b) Ventilatoreinheit herausnehmen
- Montagekonsole montieren
- a) Ventilatoreinheit wieder einsetzen
b) Luftrichtung- /Drehrichtungspfeil beachten
c) Klemmkastenposition beachten
d) Bügel schliessen und verschrauben
- Rohre anschliessen

GB

- Loosen bracket screws
- a) Open brackets, b) Pull out the fan unit
- Install the mounting bracket
- a) Reinsert the fan unit
b) Observe air direction / rotation direction arrow
c) Observe cabinet position
d) Close bracket and screw
- Connect pipes

F

- Dévisser les vis sur l'étrier
- a) Ouvrir l'étrier, b) Retirer l'unité ventilateur
- Monter la console de montage
- a) Remettre l'unité ventilateur en place
b) Tenir compte des flèches indiquant le sens de l'air/le sens de rotation
c) Tenir compte de la position du coffret de commande
d) Fermer et visser l'étrier
- Raccorder les tuyaux

RO

- Desfaceți șuruburile de la suport
- a) Desfaceți suportul, b) Scoateți unitatea ventilatorului
- Montați consola de montaj
- a) Introduceți din nou unitatea ventilatorului
b) Atenție la săgeata care indică direcția aerului respectiv sensul de rotație
c) Atenție la poziția tabloului de comandă
d) Închideți și înșurubați suportul
- Conectați tubulatură

RUS

- Ослабить винты на скобах
- a) Открыть скобы, b) Извлечь блок вентилятора
- Установить монтажную консоль
- a) Установить блок вентилятора
b) Учитывать направление воздушного потока и стрелку направления вращения
c) Учитывать расположение распределительной коробки
d) Закрывать скобы и привинтить
- Подключить трубы

NL

- Draai de schroeven op de beugels los.
- a) Open de beugel., b) Haal de ventilatoreenheid eruit.
- Monteer de montageconsole.
- a) Plaats de ventilatoreenheid weer terug.
b) Let op de pijl voor de luchtrichting c.q. draairichting.
c) Let op de positie van de schakelkast.
d) Sluit de beugel en schroef hem vast.
- Sluit de leidingen aan.

SLO

- Odvijte vijake na stremenih
- a) Odprite streme, b) Izvemite ventilatorsko enoto
- Montirajte montažno konzolo
- a) Ponovno vstavite ventilatorsko enoto
b) Upoštevajte smer zraka/puščico vrtenja
c) Upoštevajte položaj stikalne omarice
d) Zaprite streme in ga zategnite
- Priključite cevi

HR

- Otpustiti vijke na dršci
- a) Otvoriti dršku, b) Izvaditi ventilator
- Montirati montažnu konzolu
- a) Ponovno staviti ventilator
b) Obratiti pozornost na smjer zraka/smjer strelicu vrtnje
c) Obratiti pozornost na položaj rasklopnog ormarića
d) Zatvoriti dršku i pričvrstiti vijcima
- Priključiti cijevi

HU

- Oldja a kengyel csavarjait
- a) Nyissa a kengyelt, b) Vegye ki a ventilátoregységet
- Szerelje fel a szerelőkonzolt
- a) Tegye vissza a ventilátoregységet
b) Vegye figyelembe a légáram irányát / forgásirányt
c) Vegye figyelembe a kapcsolódoboz pozícióját
d) Zárja és csavarozza a kengyelt
- Kösse be a csöveket

SK

- Uvoľnite skrutky na strmeňoch
- a) Otvorte strmene, b) Vyberte jednotku ventilátora
- Namontujte montážnu konzolu
- a) Jednotku ventilátora opäť nasadte
b) Rešpektujte šípku označujúcu smeru prúdu vzduchu/otáčania
c) Rešpektujte polohu rozvážzacej skrine
d) Zatvorte a priskrutkujte strmene
- Pripojte potrubia

P

- Soltar os parafusos nos estribos
- a) Abrir os estribos, b) Tirar a unidade do ventilador
- Montar a consola de montagem
- a) Recolocar a unidade do ventilador
b) Levar em consideração a seta para a direção do ar e para o sentido de rotação
c) Levar em consideração a posição da caixa de distribuição
d) Fechar os estribos e aparafusar
- Conectar os tubos

E

- Aflojar los tornillos en los estribos
- a) Abrir los estribos, b) Sacar la unidad de ventilador
- Montar la consola de montaje
- a) Volver a insertar la unidad de ventilador
b) Observar la flecha de la dirección del aire / del sentido de rotación
c) Observar la posición de la caja de distribución
d) Cerrar los estribos y fijar los mismos con los tornillos
- Conectar los tubos

PL

- Odkręcić śruby przy pałkach
- a) Otworzyć pałak, b) Wyjąć zespół wentylatora
- Zamontować konsolę montażową
- a) Włożyć z powrotem zespół wentylatora
b) Zwracać uwagę na strzałkę kierunku przepływu powietrza/obrotów
c) Zwracać uwagę na położenie skrzynki rozdzielczej
d) Zamknąć i przykręcić pałak
- Podłączyć rury

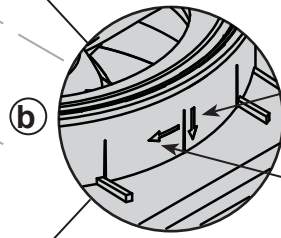
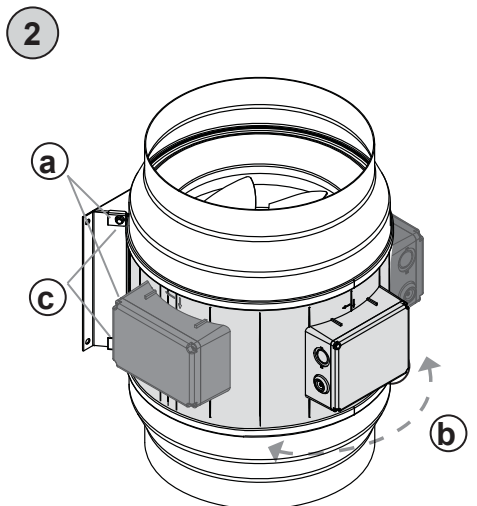
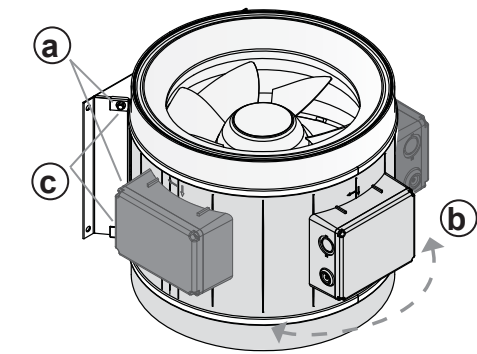
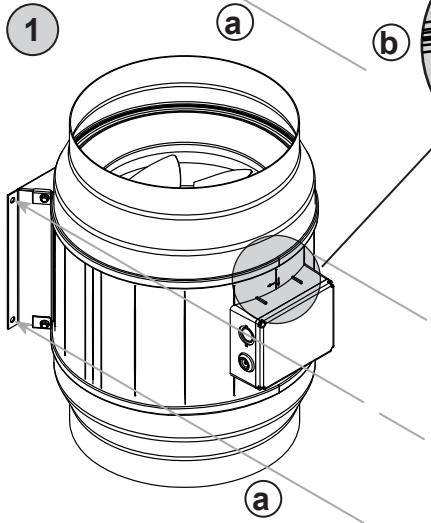
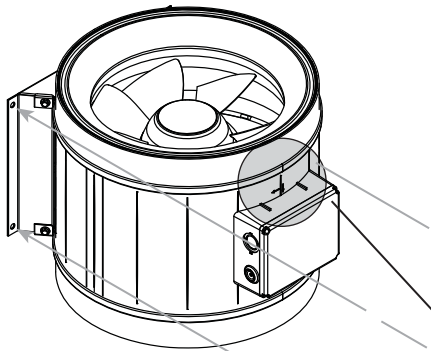
DK

- Skruer løsnes på bøjler
- a) Bøjler åbnes, b) Ventilatorenhed tages ud
- Monteringskonsol monteres
- a) Ventilatorenhed sættes i igen
b) Luftretning- /drejeretningspil overholdes
c) Kontrolboksposition overholdes
d) Bøjler lukkes og skrues fast
- Rør tilsluttes



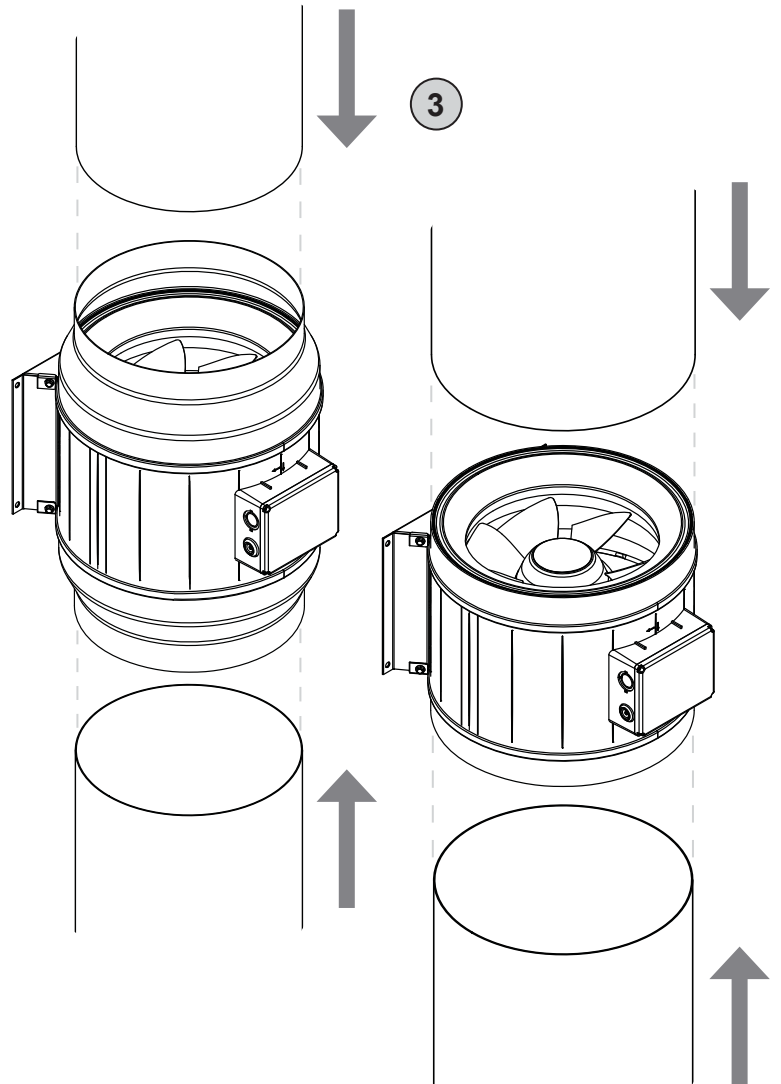
ML PRO 280 EC
ML PRO 315 EC
ML PRO 355 EC

Montage mit Blechkonsole und Blechselle
Assembly with plate mounting bracket and plate collar
Montage à l'aide d'une console en fer blanc et d'un collier de serrage en fer blanc
Montaj utilizând consola din tablă și colierul din tablă
Монтаж с помощью металлической опоры и клеммы
Montage met plaatconsole en plaatklem
Montaža s konzolno ploščo in sponko plošče
Montaža s metalnom konzolom i metalnom obujnicom
Összeszerelés lemezből készült tartószerkezettel és bilincssel
Namestite s kovinsko konzolo in kovinsko objemko
Montagem com suporte de montagem e abraçadeira de metal
Montaje con ménsula de chapa y abrazadera de chapa
Montaż przy pomocy blaszanej konsoli i blaszanej obejmy
Montage med pladekonsol og spændebånd



Drehrichtung Ventilator
Fan rotation direction
Sens de rotation du ventilateur
Sens rotație ventilator
Направление вращения вентилятора
Draairichting ventilator
Smjer vrtnja ventilatorja
Smjer vrtnje ventilator
Ventilátor forgásiránya
Smjer otáčania ventilátora
Sentido de rotação do ventilador
Sentido de rotación del ventilador
Kierunek obrotów wentylatora
Drejeretning ventilator

Luftrichtung
air direction
Sens de l'air
Direcția aerului
Направление воздушного потока
Luchtrichtung
Smjer zraka
Smjer zraka
Légáram iránya
Smjer prúdu vzduchu
Sentido do ar
Dirección del aire
Kierunek przepływu powietrza
Luftrætning



Montage mit Blechkonsole und Blechselle
Assembly with plate mounting bracket and plate collar
Montage à l'aide d'une console en fer blanc et d'un collier de serrage en fer blanc
Montaj utilizând consola din tablă și colierul din tablă
Монтаж с помощью металлической опоры и клеммы
Montage met plaatconsole en plaatklem
Montaža s konzolno ploščo in sponko plošče
Montaža s metalnom konzolom i metalnom objumicom
Összeszerelés lemezből készült tartószerkezettel és bilincssel
Namestite s kovinsko konzolo in kovinsko objemko
Montagem com suporte de montagem e abraçadeira de metal
Montaje con ménsula de chapa y abrazadera de chapa
Montaż przy pomocy blaszanej konsoli i blaszanej obejmy
Montage med pladekonsol og spændebånd

D

1. a) Rohrventilator mit Blechkonsole montieren
b) Luftrichtung- /Drehrichtungspfeil beachten
2. a) Schrauben an Blechsellen lösen
b) Klemmkasten in gewünschte Position drehen
c) Blechsellen wieder verschrauben
3. Rohre anschliessen

GB

1. a) Assemble tube fan with plate mounting bracket
b) Observe air direction / rotation direction arrow
2. a) Loosen plate collar screws
b) Rotate the terminal box in the desired position
c) Tighten plate collar screws again
3. Connect pipes

F

1. a) Monter le ventilateur axial tubulaire à l'aide de la console en fer blanc
b) Tenir compte des flèches indiquant le sens de l'air/le sens de rotation
2. a) Desserrer les vis des colliers de serrage en fer blanc
b) Faire pivoter la boîte à bornes dans la position souhaitée
c) Revisser les colliers de serrage en fer blanc
3. Raccorder les tuyaux

RO

1. a) Montare ventilator de tubulatură rotundă utilizând consola din tablă
b) Atenție la săgeata care indică direcția aerului respectiv sensul de rotație
2. a) Slăbiți șuruburile colierelor din tablă
b) Csatlakozódoboz kivánt pozícióba való fordítása
c) Strângeți la loc șuruburile colierelor din tablă
3. Conectați tubulatura

RUS

1. a) Вентилятор для круглых воздуховодов с металлической опорой устанавливаются
b) Учитывать направление воздушного потока и стрелку направления вращения
2. a) Открываются винты от металлической опоры
b) Вращается клеммную коробку в нужную позицию
c) Съезжают на место винты от металлической опоры
3. Подключить трубы

NL

1. a) Buisventilator met plaatconsole monteren
b) Let op de pijl voor de luchtrichting c.q. draairichting.
2. a) Schroeven van plaatklem losdraaien
b) Klemkast in gewenste positie draaien
c) Schroeven van plaatklem opnieuw vastdraaien
3. Sluit de leidingen aan.

SLO

1. a) Cevni ventilator montirajte s konzolno ploščo
b) Upoštevajte smer zraka/puščico vrtenja
2. a) Odvijte vijake na sponkah plošče
b) Prostor s priključki obrnite v želeni položaj
c) Sponke plošče privijte nazaj
3. Priključite cevi

HR

1. a) Montirajte cijevni ventilator s metalnom konzolom
b) Obratiti pozornost na smjer zraka/smjer strelicu vrtnje
2. a) Otpustite vijke na metalnim objumicama
b) Okrenite priključnu kutiju u željeni položaj
c) Ponovno pritegnite metalne objumice
3. Priključiti cijevi

HU

1. a) Csőventilátor, lemezből készült tartószerkezettel való felszerelés
b) Vegye figyelembe a légáram irányát / forgásirányt
2. a) Lemezből készült bilincsekhez tartozó csavarok lazítása
b) Csatlakozódoboz kivánt pozícióba való fordítása
c) Lemezből készült bilincsekhez tartozó csavarok szorítása
3. Kösse be a csöveket

SK

1. a) Namestite cevni ventilator s kovinsko konzolo
b) Rešpektujte šípku označujúcu smeru prúdu vzduchu/otáčania
2. a) Odvijte vijake kovinske objemke
b) Škatlo s priključki obrnite v zelen položaj
c) Ponovno pričvrstite kovinske objemke
3. Pripojte potrubia

P

1. a) Montar o ventilador tubular com suporte de montagem de metal
b) Levar em consideração a seta para a direção do ar e para o sentido de rotação
2. a) Desapertar os parafusos das abraçadeiras de metal
b) Virar a caixa de distribuição até à posição desejada
c) Apertar de novo as abraçadeiras de metal
3. Conectar os tubos

E

1. a) Montar el ventilador de tubo con ménsula de chapa
b) Observar la flecha de la dirección del aire / del sentido de rotación
2. a) Soltar los tornillos de las abrazaderas de chapa
b) Girar la caja de bornes a la posición que se desee
c) Volver a atornillar las abrazaderas de chapa
3. Conectar los tubos

PL

1. a) Zamontować wentylator rurowy przy pomocy blaszanej konsoli
b) Zwracać uwagę na strzałkę kierunku przepływu powietrza/obrotów
2. a) Zwolnić śruby obejm rurowych
b) Obrócić skrzynkę zaciskową do żądanej pozycji
c) Ponownie skręcić blaszane obejmy
3. Podłączyć rury

DK

1. a) Monter rørventilator med pladekonsol
b) Luftretning- /drejerekningspil overholdes
2. a) Løsn skruer på spændebånd
b) Drej klemkasse til den ønskede position
c) Tilspænd spændebånd igen
3. Rør tilsluttes

D

Diese Montageanleitung enthält wichtige Informationen, um **ML PRO...EC** Ventilatoren sicher und sachgerecht zu montieren, zu transportieren, in Betrieb zu nehmen, zu warten und zu demontieren. Das Gerät wurde gemäß den allgemein anerkannten Regeln der Technik hergestellt. Trotzdem besteht die Gefahr von Personen- und Sachschäden, wenn Sie die folgenden Sicherheits- und Warnhinweise in dieser Anleitung nicht beachten.

Die Produkte dürfen nur in Betrieb genommen werden, wenn zuvor die Montageanleitung sowie die Sicherheitsvorschriften gelesen und verstanden wurden. Bewahren Sie die Anleitung so auf, dass sie jederzeit für alle Benutzer zugänglich ist. Geben Sie das Gerät an Dritte stets zusammen mit der Montageanleitung weiter.

ML PRO...EC Ventilatoren unterliegen einer ständigen Qualitätskontrolle und entsprechen den geltenden Vorschriften zum Zeitpunkt der Auslieferung. Da die Produkte ständig weiterentwickelt werden, behalten wir uns das Recht vor, jederzeit und ohne vorherige Ankündigung, Änderungen an den Produkten vorzunehmen. Wir übernehmen keine Gewähr für die Richtigkeit oder Vollständigkeit dieser Montageanleitung.

Die Gewährleistung gilt ausschließlich für die ausgelieferte Konfiguration! Wir schließen Garantie, Gewährleistungs- und Haftungsansprüche bei Personen- und Sachschäden durch fehlerhafte Montage, bestimmungswidriger Verwendung und/oder unsachgemäßer Handhabung aus.

Sicherheitshinweise

ML PRO...EC Ventilatoren sind im Sinne der EU-Maschinenrichtlinie 2006/42/EG eine Komponente (Teilmaschine). Das Gerät ist keine verwendungsfähige Maschine im Sinne der EU-Maschinenrichtlinie. Es ist ausschließlich dazu bestimmt, in Maschinen bzw. Lufttechnische Geräte und Anlagen eingebaut oder mit anderen Komponenten zu einer Maschine bzw. Anlage zusammengefügt zu werden. Das Gerät darf erst in Betrieb genommen werden, wenn es in die Maschine / die Anlage, für die es bestimmt ist, eingebaut ist und diese die Anforderungen der EU-Maschinenrichtlinie vollständig erfüllt. Verwenden Sie **ML PRO...EC** Ventilatoren nur in technisch einwandfreiem Zustand! Prüfen Sie das Produkt auf offensichtliche Mängel, wie beispielsweise Risse im Gehäuse oder fehlende Nieten, Schrauben, Abdeckkappen oder sonstige anwendungsrelevante Mängel! Verwenden Sie das Produkt ausschließlich in dem Leistungs- und Spannungsbereich, welcher in den technischen Daten sowie auf dem Typenschild angegeben ist! Berührungsschutz und Sicherheitsabstände sind gemäß DIN EN 294 und DIN 24167-1 vorzusehen! (Durch Schutzgitter oder ausreichend lange Rohrleitungen.) Allgemein vorgeschriebene elektrische und mechanische Schutzmaßnahmen sind bauteilspezifisch vorzusehen! Der elektrische Anschluss sowie Reparaturen dürfen nur von Elektrofachkräften vorgenommen werden! Bei sämtlichen Installations- und Wartungsarbeiten muss der Stromkreis unterbrochen werden! Die Bedienung des Gerätes durch Personen mit eingeschränkten physischen, sensorischen oder mentalen Fähigkeiten, darf nur unter Aufsicht oder nach Anleitung von verantwortlichen Personen erfolgen. Kinder sind von dem Gerät fernzuhalten!

Transport und Lagerung

Transport und Lagerung sind nur von Fachpersonal unter Beachtung der Montageanleitung und der gültigen Vorschriften auszuführen. Die Lieferung laut Lieferschein ist auf Richtigkeit, Vollständigkeit und Schäden zu überprüfen! Fehlender oder Transportschaden sind schriftlich vom Transporteur bestätigen zu lassen. Bei Nichterhaltung erlischt die Haftung! Der Transport ist mit geeigneten Hebelmitteln in der Originalverpackung oder an den ausgewiesenen Transportvorrichtungen durchzuführen! Beschädigung und Verwindung des Gehäuses ist zu vermeiden! Die Lagerung muss trocken und witterungsgeschützt in der Originalverpackung erfolgen. Lagertemperatur zwischen -10°C und +40°C. Starke Temperaturschwankungen sind zu vermeiden! Bei Langzeitlagerung von über einem Jahr, ist die Leichtigkeit der Laufräder von Hand zu überprüfen!

Montage

Montagearbeiten dürfen nur von Fachpersonal unter Beachtung der Montageanleitung und den gültigen Vorschriften und Normen ausgeführt werden. Die oben genannten Sicherheitshinweise sind einzuhalten! Trennen Sie immer das Gerät allpolig vom Netz, bevor Sie das Produkt montieren bzw. Stecker anschließen oder ziehen. Sichern Sie das Gerät gegen Wiedereinschalten!

ML PRO...EC Ventilatoren können in beliebiger Lage montiert werden. Der Rohrventilator kann direkt in das Rohrsystem eingeschoben und befestigt werden. Bitte achten Sie darauf, dass das Rohrsystem nicht verspannt ist! Wir empfehlen zur Montage gepolsterte Verbindungsmanschetten, welche die Geräuschübertragung auf das Kanalsystem stark vermindern! Verlegen Sie die Kabel und Leitungen so, dass diese nicht beschädigt werden und niemand darüber stolpern kann. Der Ventilator muss an beiden Seiten (Zu- / Abluft) an den Lüftungskanal angeschlossen werden! Nach dem Einbau dürfen keine bewegliche Teile mehr zugänglich sein! Die Elektroanschlüsse am Gerät sind gemäß dem Schaltbild anzuschließen! Stellen Sie vor der Inbetriebnahme sicher, dass alle Dichtungen und Verschlüsse der Steckverbindungen korrekt eingebaut und unbeschädigt sind, um zu verhindern, dass Flüssigkeiten und Fremdkörper in das Produkt eindringen können. Hinweisschilder dürfen nicht verändert oder entfernt werden! **ML PRO...EC** Ventilatoren dürfen nicht im Freien betrieben werden. Eine Aufstellung ist nur in trockenen Räumen erlaubt (keine Kondensation)! Betreiben Sie den Ventilator immer in der richtigen Luftströmungsrichtung (s. Markierung auf dem Gerät)! Der Einbau ist zur Wartung und Reinigung gut zugänglich und mit geringem Aufwand ausbaubar auszuführen!

Für Ventilatoren die durch Frequenzrichter geregelt werden ist die dazugehörige Montage und Betriebsanleitung des FU - Herstellers mit zu verwenden.

Betriebsbedingungen

ML PRO...EC Ventilatoren nicht in explosionsfähiger Atmosphäre betreiben! Die Ventilatoren dürfen in der Regel nicht mit einem Frequenzrichter betrieben werden! Die maximale Umgebungstemperatur auf dem Typenschild ist zu beachten! Überprüfen Sie ob die Anschlussspannung den Angaben auf dem Typenschild entspricht!

Wartung

ML PRO...EC Ventilatoren sind mit Ausnahme von empfohlenen Reinigungsintervallen wartungsfrei. Stellen Sie sicher, dass keine Leitungsverbindungen, Anschlüsse und Bauteile gelöst werden, solange das Gerät nicht allpolig vom Netz getrennt ist. Sichern Sie die Anlage gegen Wiedereinschalten! Es dürfen keine einzelnen Bauteile gegeneinander ausgetauscht werden. D.h. dass z.B. die für ein Produkt vorgesehenen Bauteile nicht für andere Produkte verwendet werden dürfen! Staubhaltige Luft erbgibt mit der Zeit Ablagerungen im Laufrad und Gehäuse. Dies führt zu Leistungsreduzierung und Unwucht des Ventilators und so zu einer Verringerung der Lebensdauer! Laufrad mit Pinsel / Bürste / Tuch reinigen. Achtung! Auswuchtmassen nicht entfernen oder verschieben! Innenraum keinesfalls mit Wasser oder gar Hochdruckreiniger reinigen! Durch Einbau eines Luftfilters kann das Reinigungsintervall erheblich verlängert bzw. vermieden werden!

Entsorgung

Das achlose Entsorgen des Gerätes kann zu Umweltverschmutzungen führen. Entsorgen Sie das Gerät daher nach den nationalen Bestimmungen Ihres Landes.

GB

These Installation Instructions contain important information to enable the safe and proper installation, transport, commissioning, maintenance and dismounting of **ML PRO...EC** fans. The product has been manufactured according to the state of the art. Nevertheless, hazards may arise that could endanger persons and cause damage to property if the following safety and warning directions in these instructions are not observed.

The product shall only be taken into service after the Installation Instructions and the Safety Notes have been read and understood. Keep these instructions in a location where they are accessible to all users at all times. If the equipment is passed on to a third party, the Installation Instructions must always be handed over with it.

ML PRO...EC fans are subject to continual quality control, and comply with the regulations valid at the time of dispatch. Because the products are being constantly developed, we reserve the right to make changes to the products at any time and without prior notice. We accept no liability for the correctness and completeness of these Installation Instructions.

The warranty only applies to the delivered configuration. We accept no claims under guarantee or warranty, and no liability for injury to persons or damage to property arising from incorrect installation, improper use, and/or inappropriate handling.

Safety Notes

The **ML PRO...EC** fan is a component in terms of the Machinery Directive 2006/42/EC (partial machine). The product is not a ready-for-use machine as defined by the Machinery Directive. It is intended exclusively for installation in a machine or in ventilation equipment and installations or for combination with other components to form a machine or installation. The product may be commissioned only if it is integrated into the machine/system for which it is intended, and if that machine/system fully complies with the EC Machinery Directive. Never use a **ML PRO...EC** fan if it is not in good technical order and condition! Check the product for visible defects, for example cracks in the housing, missing rivets, screws and covers, and any other application-relevant defects! Only use the product within the performance range specified in the technical data and on the typeplate! Protection against contact, protection against being sucked in, and safety distances must comply with DIN EN 294 and DIN 24167-1 (by installing protective grids or sufficiently long tubes)! Generally prescribed electrical and mechanical protection devices are to be provided by the client! Electrical connections and repairs may only be carried out by qualified electricians! Before carrying out any installation or maintenance work, isolate unit from the mains supply! The product may only be operated by personnel with limited physical, sensory or mental capacities if they are supervised or have been instructed by a responsible person. Children must be kept away from the product.

Transport and storage

Transport and storage may only be carried out by specialist personnel according to the Installation Instructions and the relevant, valid regulations. Check that the delivery is as specified on the delivery note; make sure it is complete and correct, and check for any damage. Any missing quantities or damage incurred during transport must be confirmed by the carrier in writing. No liability is accepted if this condition is not observed. Transport the equipment in the original packaging with suitable lifting gear, or on the transport equipment indicated. Avoid damage to or deformation of the housing. The product must be stored in a dry area and protected from the weather in the original packaging. Storage temperature range: -10°C to +40°C. Avoid severe temperature fluctuations. If the unit has been stored for over a year, check by hand that the fan turns freely.

Installation

Installation work must be carried out by specialist personnel in accordance with the Installation Instructions and the relevant, valid regulations and standards. The Safety Notes given above must be observed! Disconnect the product completely (all poles) from the mains before installing it, and before connecting or disconnecting plugs. Make sure that the product cannot be switched back on again.

ML PRO...EC fans can be operated in any position. Tube fans can be pushed directly into the duct and fastened! Make sure the ducting system is not deformed or twisted. For mounting, we recommend using cushioned clamps to reduce noise transmission into the ducting system! Lay cables and lines so that they cannot be damaged and no one can trip over them. The fan must be connected to the ventilation duct on both sides (inlet and outlet)! After installation, moving parts must no longer be accessible. Make the electrical connections to the unit according to the circuit diagram! Before commissioning, make sure that all gaskets and seals in the plug-in connections are correctly fitted and undamaged in order to prevent fluids and foreign matter getting into the product. Information signs must not be changed or removed! **ML PRO...EC** fans must not be operated out of doors. Install them only in dry rooms (free of condensation)! Always operate the fan with the flow in the correct direction (see the marking on the unit)! Install the unit so that it is accessible for maintenance and cleaning, and can be readily removed!

For fans that are regulated by a frequency converter, follow the convert manufacturer's installation and operating instructions.

Operating Conditions

Do not operate **ML PRO...EC** fans in a potentially explosive atmosphere! As a rule the fans must not be operated with a frequency converter! The maximum ambient temperature on the typeplate must not be exceeded. Verify that the mains voltage corresponds to the voltage on the typeplate.

Maintenance

ML PRO...EC fans are maintenance free except for cleaning at the recommended intervals. Make sure that no connections or components are loosened unless the device is disconnected from the mains. Secure the plant so that it cannot be switched on again unintentionally! Individual components must not be interchanged. For example, the components intended for one product may not be used for other products. Deposits from dust laden air will in time accumulate on the impeller and housing. This leads to lower performance, imbalance in the unit, and reduced lifespan. Clean the impeller with a brush or cloth. Attention! Do not remove or shift balance weights. Under no circumstances should the interior be cleaned with water or a high pressure cleaner! By installing an air filter the cleaning interval can be considerably extended or avoided!

Disposal

Careless disposal of the unit may cause pollution. Please dispose of the unit in accordance with the national requirements that apply in your country.

F

Ces instructions de montage comprennent des informations essentielles pour procéder à un montage sûr et conforme de l'appareil, pour son transport, sa mise en service, son utilisation, son entretien et son démontage. L'appareil a été fabriqué conformément aux règles de l'art dans le domaine technique. Il existe toutefois un risque de dommages aux personnes et aux biens en cas de non-respect des consignes de sécurité et avertissements mentionnés dans les présentes instructions de service.

Les produits ne doivent être mis en service qu'après avoir lu et compris les instructions de montage et les consignes de sécurité. Conservez les instructions de service de façon à ce qu'elles soient accessibles en permanence à tous les utilisateurs. Si vous transmettez l'appareil à un tiers, remettez-lui toujours les instructions de service.

Les ventilateurs **ML PRO...EC** sont soumis à un contrôle permanent de la qualité et satisfont aux prescriptions en vigueur au moment de la livraison. Nos produits font l'objet d'un développement permanent ; nous nous réservons donc le droit de les modifier à tout moment et sans préavis. Nous ne garantissons ni l'exactitude, ni l'intégralité de ces instructions de montage.

La garantie s'applique uniquement à la configuration livrée ! Les droits de garantie et de dédommagement ne s'appliquent pas en cas de dommages aux personnes et aux biens découlant d'un montage erroné, d'une utilisation non conforme et/ou d'une manipulation inappropriée.

Consignes de sécurité

Au sens de la directive CE sur les machines 2006/42/CE, les ventilateurs **ML PRO...EC** sont un composant (machine incomplète). L'appareil n'est pas une machine prête à l'emploi au sens de la directive européenne sur les machines. Il est uniquement destiné à être installé dans une machine ou dans des installations ou appareils de ventilation ou à être ajouté avec d'autres composants à une machine ou à une installation. L'appareil ne peut être mis en service qu'après son installation dans la machine/l'installation pour laquelle il est conçu et uniquement si celle-ci satisfait intégralement les exigences de la directive européenne sur les machines. N'utilisez les ventilateurs **ML PRO...EC** que dans un état technique irréprochable! Vérifiez si le produit présente des vices apparents tels que des fentes sur le boîtier ou des rivets, des vis, des caches de protection manquants ou d'autres vices relatifs à l'utilisation ! N'utilisez le produit que dans la zone de puissance indiquée dans les caractéristiques techniques et sur la plaque signalétique ! Prévoyez des distances de sécurité et des grilles de protection contre l'aspiration et les contacts accidentels conformément aux normes DIN EN 294 et DIN 24167-1. (Grilles de protection ou conduites suffisamment longues) Le client doit prévoir les dispositifs de protection électrique et mécanique généralement prescrits. Le branchement électrique et tous les travaux de réparation doivent uniquement être effectués par des électriciens qualifiés ! Le circuit électrique doit être interrompu lors de toute intervention de maintenance et de réparation ! L'utilisation de l'appareil par des personnes aux capacités physiques, sensorielles ou mentales limitées ne doit avoir lieu que sous la surveillance ou l'instruction de personnes responsables. Tenir les enfants éloignés de l'appareil !

Transport et stockage

Le transport et le stockage ne doivent être effectués que par du personnel spécialisé en respectant les instructions de montage et de service et les prescriptions en vigueur. Comparer la livraison au bon de livraison pour vérifier qu'elle est correcte, complète et exempte de dommages. Les manques ou les dommages dus au transport doivent être confirmés par écrit par le transporteur. Le non-respect de cette clause entraîne l'annulation de la garantie. Le transport doit être effectué dans l'emballage d'origine avec des moyens de levage adaptés ou sur les dispositifs de transport indiqués. Éviter d'endommager et de déformer le boîtier. L'appareil doit être stocké au sec et à l'abri des intempéries dans son emballage d'origine. Température de stockage comprise entre -10°C et +40°C. Éviter les changements de température importants. En cas de stockage longue durée de plus d'un an, vérifier manuellement le bon fonctionnement des rotors.

Montage

Les travaux de montage ne doivent être exécutés que par du personnel spécialisé en respectant les instructions de montage ainsi que les normes et prescriptions en vigueur. Respecter les consignes de sécurité mentionnées ci-dessus ! Déconnectez systématiquement tous les pôles de l'appareil du réseau avant d'installer le produit et de brancher ou de débrancher la fiche. Protéger l'appareil contre une remise en service involontaire. Les ventilateurs **ML PRO...EC** peuvent être installés librement. Le ventilateur pour gaines circulaires peut être inséré et fixé directement dans les gaines circulaires. Veillez à ce que les gaines ne soient pas déformées. Pour le montage, nous vous recommandons d'utiliser des manchettes de raccordement capitonnées qui atténuent fortement la transmission des sons dans les gaines ! Installez les câbles et les conduits de manière à ce qu'ils ne soient pas ébranlés et que personne ne puisse trébucher dessus. Le ventilateur doit être raccordé au canal de ventilation des deux côtés (arrivée/sortie). Après le montage, plus aucune pièce mobile ne doit être accessible. Brancher les raccordements électriques à l'appareil conformément au plan de câblage. Avant la mise en service de l'appareil, assurez-vous que tous les joints et fermetures des connecteurs sont correctement installés et ne sont pas endommagés afin d'éviter l'infiltration éventuelle de liquides ou de corps étrangers dans l'appareil. Les panneaux d'avertissement ne doivent être ni modifiés ni retirés ! Les ventilateurs **ML PRO...EC** ne doivent pas être utilisés à l'extérieur. N'installez l'appareil que dans des locaux secs (pas de condensation) ! Utilisez toujours le ventilateur dans la bonne direction du flux d'air (voir marquage sur l'appareil) ! L'installation doit être facilement accessible pour la maintenance et le nettoyage et être facile à démonter. Pour les ventilateurs régulés par un convertisseur de fréquence, utiliser les instructions de montage et de service fournies par le fabricant du convertisseur.

Conditions de fonctionnement

Ne pas utiliser les ventilateurs **ML PRO...EC** dans une atmosphère explosive ! En règle générale, les ventilateurs ne doivent pas être utilisés avec un convertisseur de fréquence. Respecter la température ambiante maximale indiquée sur la plaque signalétique ! Vérifier si la tension d'alimentation est conforme aux indications de la plaque signalétique !

Maintenance

À l'exception des intervalles de nettoyage recommandés, les ventilateurs **ML PRO...EC** ne nécessitent aucun entretien. Assurez-vous qu'aucun joint de conduite, raccord ou composant n'est dévissé tant que tous les pôles de l'appareil ne sont pas déconnectés du réseau. Protéger l'installation contre une remise en service involontaire. Aucun composant individuel ne doit être interchangé. Cela signifie par exemple que les composants prévus pour un produit ne doivent pas être utilisés pour d'autres produits. À la longue, la présence de poussières dans l'air occasionne des dépôts dans le rotor et le boîtier. Cela entraîne une baisse de puissance et un déséquilibre du ventilateur ainsi qu'une diminution de sa durée de vie. Nettoyer le rotor à l'aide d'un pinceau / d'une brosse / d'un chiffon. Attention : ne pas retirer ni déplacer la masse d'équilibrage. Ne jamais nettoyer l'intérieur du ventilateur à l'eau ou à l'aide d'un nettoyeur haute pression ! L'installation d'un filtre à air permet d'allonger considérablement l'intervalle de nettoyage ou d'éviter le nettoyage !

Mise au rebut

Une mise au rebut incorrecte risque de polluer l'environnement. Par conséquent, mettez l'appareil au rebut conformément aux prescriptions nationales en vigueur dans votre pays.



Hermann
Ventilatoren



Aceste instructiuni de montaj contin informatii importante, pentru a monta, transporta, utiliza, demonta si intretine in mod sigur si corect. Acest produs a fost fabricat tinand cont de toate regulile tehnice cunoscute. Cu toate acestea exista pericolul de pagube materiale sau raniri, daca nu se respecta urmatoarele indicatii si avertizari de siguranta din acest material.

Produsele se pot utiliza doar dupa citirea si intelegerea prealabila a instructiunilor de montaj precum si a normelor de siguranta. Pastrati manualul asa incat sa fie usor accesibil utilizatorilor. Daca echipamentul este livrat unor terti, livrarea se va face impreuna cu acest material.

Ventilatoarele **ML PRO...EC** sunt subiectul unui continuu control de calitate si corespund normelor valabile la momentul livrării. Deoarece produsele sunt continuu îmbunătățite, ne rezervăm dreptul de a aduce modificări echipamentelor la orice moment si fara instintare prealabila. Nu ne asumăm nicio responsabilitate pentru corectitudinea si integralitatea acestui material.

Garantia se aplica doar la configuratia livrata din fabrica. Nu ne asumam responsabilitate si garantia pentru produs in cazul montajului si utilizarii defectuoase.

Instructiuni de siguranta

Ventilatorul **ML PRO...EC** este o componenta, conform cu directiva 2006/42/EC asupra masinilor (masina partiala). Conform cu aceasta directiva unitatea nu este un echipament gata de utilizare. Sunt destinate exclusiv pentru instalarea intr-o masina, echipament sau instalatie de ventilatie sau in combinatie cu alte componente sau masini. Echipamentul poate fi pornit cand masina/instalatiea, pentru care este destinata, este complet montat si indeplineste directivele europene pentru siguranta masinilor. Utilizati exclusiv echipamentele **ML PRO...EC** aflate in buna stare tehnica! Verificati echipamentul de defecte vizibile, ca spre exemplu rupturi ale carcasi, suruburi, nituri sau capace lipsa! Utilizati echipamentul in domeniul de putere mentionata atat in foaia cu date tehnice cat si pe eticheta produsului! Protectia la atingere sau pericolul de aspiratie cat si distantele minime necesare vor fi asigurate conform standardelor DIN EN 294 si DIN 24167-1. (Cu grila de protectie sau lungime sufficienta a tubulaturii) Mijloacele generale de protectie electrica si mecanica prevazute vor fi asigurate de catre client la locul de montaj! Conectarea la retea si intretinerea trebuie efectuate doar de electricieni de specialitate! Inainte de orice instalare sau operatie de service se va interrompe alimentarea cu electricitate! Produsul poate fi operat de catre personal cu deficienta psihice, doar cu instruire adecvata sau sub indrumarea si supravegherea unor persoane responsabile. Accesul copiilor la echipament trebuie interzis!

Transport si depozitare

Transportul si depozitarea se vor executa doar de catre personal specializat, sub respectarea indicatiilor de montaj si a normelor si prevederilor valabile. Verificati concordanta intre avizul de insotire (factura) si cele primite, inclusiv posibile defecte. Orice lipsuri sau defectiuni trebuie notate in scris si confirmate de transportator. Nerespectarea acestui fapt ne exonereaza de orice responsabilitate ulterioara. Trebuie transportat cu mijloace de ridicare potrivite in ambalajul original sau echipamentul de transport indicat. Evitati deteriorarea sau deformarea carcasi. Produsul trebuie pozitionat in loc uscat si protejat de intemperii in ambalajul original. Temperatura de depozitare intre -10°C si +40°C. Evitati variatii severe de temperatura. La depozitarea de lunga durata, de peste un an, se va verifica manual usurinta miscarii rotorului.

Montaj

Montajul trebuie executat doar de personal specializat, sub respectarea indicatiilor de montaj si a normelor si prevederilor valabile! Se vor respecta indicatiile de siguranta de mai sus! Deconectati toate fezele de la retea, inainte de montaj produsul, respectiv a conecta comutatorul. Asigurati echipamentul impotriva pornirii accidentale.

Ventilatoarele **ML PRO...EC** pot fi montate in orice pozitie. Ventilatoarele pot fi montate si fixate direct in retea de ventilatie! Atentie ca sistemul sa nu fie deformat sau tensionat. Recomandam pentru montaj mansete de legatura izolate care reduc transmiterea zgomotului in canalul de ventilatie! Asezati cablurile si teve in asa fel incat sa nu fie deteriorate sau sa impiedice circulatia. Ventilatorul trebuie sa fie conectat la canalul de ventilatie la ambele capete (Aspiratie / Refuzare)! Dupa montaj trebuie ca accesul la parti in miscare sa fie inaccesibil! Racordurile electrice la ventilator se vor face conform schemei de conectare! Asigurati inainte de pornire ca toate izolatii si protectiile conexiunilor sunt prezente si nedeteriorate, pentru a impiedica intrarea de lichide sau corpuri straine in echipament. Semnele de informare nu trebuie modificate sau indepartate! Ventilatoarele **ML PRO...EC** nu sunt destinate in utilizarea in aer liber. Montajul se poate face doar in incaperi uscate (fara condens). Utilizati intotdeauna ventilatorul in directia corecta a curentului de aer (vezi marcajul pe ventilator)! Montajul permite accesul usor pentru intretinere si curatenie si ventilatoare se poate detasa usor. La ventilatoarele care se gazeaza prin intermediul convertorului de frecventa, se va utiliza si foaia cu indicatii de montaj si utilizare de la producatorul convertorului.

Conditii de operare

ventilatoarele **ML PRO...EC** nu se vor folosi intr-o atmosfera cu potential explozibil! In general ventilatoarele nu sunt destinate utilizarii cu convertor de frecventa! Respectati temperatura maxime inscriptiunata pe eticheta. Atentie la posibila comprapresiune necesara.

Intretinere

Cu exceptia curatirii la intervalele recomandate, ventilatorul **ML PRO...EC** nu necesita intretinere. Asigurati-va ca nu exista cabluri, contacte sau componente desprinse atata vreme cat echipamentul nu este legat la retea de curent. Asigurati imposibilitatea unei porniri accidentale. Componente individuale nu pot fi interschimbate. De exemplu, componentele destinate pentru un produs nu pot fi utilizate la un alt produs. Aerul cu continut de praf de la depozitarea acestuia pe rotor si carcasa la reducerea puterii. Celsa entraîne une baisse de puissance et un déséquilibre du ventilateur ainsi qu'une diminution de sa durée de vie. Elceea a se curata cu pensula / perie / carpa. Atentie a nu se indeparta sau deplasa greutatea de echilibrare. In niciun caz a nu se curati la interior cu apa sau aer comprimat! Prin utilizarea unui filtru, curatirea se poate face la intervale mai mari sau poate fi evitata!

Inlaturare

Inlaturarea necontrolata a echipamentului poate conduce la degradarea mediului inconjurator. De aceea va rugam sa indepartati echipamentul respectand prevederile in vigoare in tara Dumneavoastra.



В данной инструкции содержатся указания по безопасному и надлежащему монтажу, транспортированию, вводу в эксплуатацию, техническому обслуживанию и демонтажу оборудования **ML PRO...EC**. Издание изготовлено согласно современным техническим нормам. Несоблюдение содержащихся в инструкции указаний может стать причиной травм персонала и повреждения оборудования.

Ввод оборудования в эксплуатацию допускается только после тщательного ознакомления с инструкцией по монтажу и техникой безопасности. Храните инструкцию в таком месте, где она постоянно будет доступна всем пользователям. Передавать агрегат третьим лицам следует вместе с инструкцией по монтажу.

Компания **ML PRO...EC** осуществляет непрерывный контроль качества изделий и гарантирует их своевременную поставку. В связи с постоянным совершенствованием изделий мы сохраняем за собой право изменять их без предварительного уведомления. Компания не несет ответственности за правильность или полноту информации, представленной в данной инструкции по монтажу.

Гарантия действительна только при условии, что в конструкцию изделия не вносились изменения после поставки. В случае неправильного монтажа, или эксплуатации, или ненадлежащего применения изделия гарантия аннулируется.

Указания по технике безопасности

В терминах директивы о безопасности машин и механизмов 2006/42/EC вентилятор **ML PRO...EC** является компонентом (частью машины). В терминах указанной директивы данное изделие не является готовой к эксплуатации машиной. Оно предназначено исключительно для встраивания в машину, или в вентиляционное оборудование, или в установку. Данное изделие может вводиться в эксплуатацию только в составе машины или системы, для которой оно предназначено, при условии, что эта машина или система соответствует директиве EC по безопасности машин и механизмов. Используйте только исправные вентиляторы **ML PRO...EC**. Убедитесь, что изделие не имеет видимых дефектов, например, трещин на корпусе, недостающих заклепок, винтов или крышек. Изделие должно работать в пределах рабочего диапазона параметров, приведенных в технических характеристиках изделия. Защита от прикосновения к опасным зонам и от засасывания одежды должна выполняться согласно требованиям стандартов DIN EN 294 и DIN 24167-1. (Путем установкой защитных решеток и трубопроводов достаточной длины.) Необходимые электрические и механические устройства защиты поставляются заказчиком. Электрическое подключение и ремонт могут выполнять только квалифицированные электрики. Перед выполнением работ по установке и техническому обслуживанию изделия следует отключить электропитание установки. Лица с ограниченными возможностями органов чувств, а также с ограниченными физическими или умственными способностями могут управлять изделием только после соответствующего инструктажа или под наблюдением ответственного лица. Запрещается допускать детей к изделию.

Транспортирование и хранение

Транспортирование и хранение агрегата должно выполняться квалифицированными специалистами с соблюдением требований инструкции по эксплуатации и действующих нормативных документов. Проверьте комплектность поставки по накладной и убедитесь в отсутствии дефектов. Недопоставка или повреждение груза должны быть письменно подтверждены перевозчиком. В противном случае гарантия аннулируется. Изделие следует перемещать в заводской упаковке с помощью подходящего подъемного оборудования или транспортного средства. Будьте осторожны. Не повредите корпус. Изделие необходимо хранить в заводской упаковке в сухом месте, защищенном от атмосферных воздействий. Температура хранения – от минус 10 до плюс 40 °C. Изделие не должно подвергаться воздействию резких перепадов температуры. При хранении в течение более одного года следует регулярно рукой проверять легкость вращения рабочего колеса вентилятора.

Монтаж

Монтаж должен выполняться квалифицированными специалистами с соблюдением требований инструкции по монтажу и действующих нормативных документов. Соблюдайте указанную выше технику безопасности! Прежде чем подключить изделие к сетевым жакимам, убедитесь в том, что данные жакимы отсоединены от сети соответствующим выключателем. Необходимо принять меры защиты от несанкционированной подачи электропитания. Вентилятор **ML PRO...EC** может быть установлен в любом положении. Канальный вентилятор в круглом корпусе можно непосредственно монтировать в воздуховод. Запрещается перетягивать крепление вентилятора в воздуховоде. Для монтажа вентилятора рекомендуется использовать мягкие соединительные вставки, которые существенно сокращают передачу шума в воздуховод. Кабели и провода должны быть проложены таким образом, чтобы выполнялась их защита от механических повреждений и чтобы они не мешали проходу людей. Вентилятор может быть закреплен как со стороны всасывания, так и со стороны нагнетания! После установки вентилятора доступ к вращающимся компонентам должен отсутствовать! Электрические соединения следует выполнять согласно прилагаемой схеме! Перед вводом в эксплуатацию следует проверить уплотнения на вводах электрических кабелей. Должно быть исключено попадание жидкости и посторонних предметов внутрь корпуса. Запрещается изменять или удалять знаки безопасности. Вентиляторы **ML PRO...EC** не предназначены для наружной установки. Вентиляторы предназначены для эксплуатации в сухих помещениях (без конденсации)! Направление потока воздуха, перемещаемого рабочим колесом, должно совпадать с маркировкой на агрегате! Место монтажа должно быть легко доступно для проведения технического обслуживания, чистки и демонтажа устройства! Вентиляторы, оснащенные двигателями с частотным регулированием, должны эксплуатироваться с учетом требований, изложенных в инструкции по монтажу и руководстве по эксплуатации преобразователя частоты.

Условия эксплуатации

Запрещается эксплуатировать вентиляторы **ML PRO...EC** во взрывоопасной атмосфере!

Также возможна эксплуатация агрегатов, не оснащенных преобразователем частоты! Максимальная температура окружающей среды не должна превышать значение, указанное на заводской табличке! Необходимо проверить соответствие параметров электросети значениям, указанным на заводской табличке!

Техническое обслуживание

Канальные вентиляторы в круглом корпусе не требуют обслуживания, за исключением чистки во время рекомендуемых переверов. Прежде чем отсоединять какие-либо разъемы или детали устройства, отключите его от сети. В результате отключения сетевого питания должны быть отсоединены все проводники электросети. Необходимо принять меры защиты от несанкционированного включения электропитания. Детали изделий не являются взаимозаменяемыми. Например, детали одного изделия нельзя использовать в другом изделии. Попадающая с воздушном пыль со временем образует отложение на рабочем колесе и корпусе. Это приводит к сокращению эффективности и разбалансировке рабочего колеса вентилятора, а также к сокращению срока службы. Рабочее колесо следует чистить кисточкой, щеткой или тканью. Вниманию! Запрещается удалять или перемещать балансир. Запрещается чистить внутреннюю поверхность водой под высоким давлением. Воздушный фильтр существенно увеличивает интервал между чистками или устраняется необходимость чистки.

Утилизация

Ненадлежащая утилизация агрегата может привести к загрязнению окружающей среды. Удалите устройство с соблюдением действующих природоохранных требований.



Deze montagehandleiding bevat belangrijke informatie om **ML PRO...EC** ventilatoren veilig en vakkundig te monteren, te transporteren, in gebruik te nemen, te onderhouden en te demontieren. Het toestel is geproduceerd volgens de algemeen erkende regels van de techniek. Toch bestaat er gevaar voor lichamelijke letsel en materiële schade als u de volgende veiligheids- en waarschuwingsaanwijzingen in deze instructie niet in acht neemt.

De producten mogen uitsluitend in gebruik worden genomen als eerst de montagehandleiding en de veiligheidsvoorschriften zijn gelezen en begrepen. Bewaar de handleiding op een plaats die op elk moment voor elke gebruiker toegankelijk is. Geef het apparaat uitsluitend in combinatie met de montagehandleiding door aan derden.

ML PRO...EC ventilatoren zijn onderhevig aan een permanente kwaliteitscontrole en worden aan de geldende voorschriften op het tijdstip van de aflevering. Omdat de producten voortdurend verder ontwikkeld worden, behouden we ons het recht voor om, op elk moment en zonder voorafgaande aankondiging, wijzigingen aan de producten aan te brengen. Wij staan niet in voor de juistheid of volledigheid van deze montagehandleiding.

De garantie geldt uitsluitend voor de geleverde configuratie. De garantie is niet van toepassing bij foute montage of onjuist gebruik.

Veiligheidsvoorschriften

ML PRO...EC ventilatoren zijn volgens de EU-Machinerichtlijn 2006/42/EG een component (deel van een machine). Het toestel is geen gebruiksklare machine volgens de EU-Machinerichtlijn. Het is uitsluitend bestemd om in een machine respectievelijk luchttechnisch toestel en installatie ingebouwd te worden of met andere componenten tot een machine resp. installatie samengevoegd te worden. Het toestel mag pas in gebruik genomen worden als het is ingebouwd in de machine / de installatie waarvoor het bestemd is en deze volledig voldoet aan de verplichtingen van de EU-Machinerichtlijn. Gebruik **ML PRO...EC** ventilatoren uitsluitend in technisch perfecte staat! Controleer het product op duidelijke gebreken zoals bijvoorbeeld barsten in de behuizing of ontbrekende klinknagels, schroeven, afdekcapen of andere gebruiksrelevante gebreken! Gebruik het product uitsluitend voor het daarvoor bedoelde toepassingsgebied, dat in de technische gegevens alsook op de gegevensplaat aangegeven is! M.b.t. aarding, aanzuigbeveiliging en veiligheidsafstanden moeten de voorschriften conform DIN EN 294 en DIN 24167-1 worden opgevolgd. (Door beschermroosters of voldoende lange buisleidingen.) Voor het gebruik van algemeen voorgeschreven elektrische en mechanische beschermingsmiddelen is de klant verantwoordelijk! Bedrading en onderhoud mag uitsluitend uitgevoerd worden door gekwalificeerde elektriciens! Voordat installatie of onderhoud wordt uitgevoerd, moet de unit eerst los gekoppeld worden van de netvoeding! De bediening van het toestel door personen met beperkte fysieke, sensorische of mentale capaciteiten mag uitsluitend onder toezicht of na instructies van verantwoordelijke personen gebeuren! Het toestel moet buiten bereik van kinderen gehouden worden!

Transport en opslag

Transport en opslag mogen alleen worden uitgevoerd door deskundig personeel met inachtneming van de montagehandleiding en de geldige voorschriften. De levering volgens afleverbon moet nagekeken worden op juistheid, volledigheid en beschadiging. Zorg ervoor dat u ontbrekende hoeveelheden of beschadigingen tijdens het transport altijd schriftelijk door de transporteur laat bevestigen. Bij niet-nakoming vervalt de aansprakelijkheid. Het transport moet met gepaste helfmiddelen in de originele verpakking of met de aangegeven transportvoorzieningen worden uitgevoerd. Beschadiging en vervorming van de behuizing moeten worden vermeden. Het apparaat moet droog en weersbestendig in de originele verpakking worden bewaard. Opslagtemperatuur tussen -10°C en +40°C. Sterke temperatuurschommelingen moeten vermeden worden. Bij langdurige opslag van meer dan een jaar moet met de hand worden gecontroleerd of het schoepenwiel nog licht genoeg loopt.

Montage

Montagewerkzaamheden mogen uitsluitend door deskundig personeel conform de montagehandleiding en de geldige voorschriften en normen worden uitgevoerd. De bovengenoemde veiligheidsinstructies moeten worden opgevolgd! Koppel altijd het toestel helemaal af van de netstroom alvorens het product te monteren respectievelijk de stekker aan te sluiten of te koppelen. Beveilig het toestel steeds tegen opnieuw inschakelen.

ML PRO...EC ventilatoren kunnen worden gemonteerd in elke willekeurige positie. De buisventilatoren kunnen onmiddellijk in het kanaal aangesloten worden en vastgemaakt. Zorg ervoor dat het kanaalsysteem niet ingedeukt of gedraaid wordt. Voor de installatie bevelen we een bekende bevestigingsklem aan die de geluidsoverbrenging in het kanaal vermindert! Leg kabels en leidingen zo, dat ze niet beschadigd kunnen raken en niemand erover kan struikelen. De ventilator moet aan beide zijden (toe/afvoer) worden aangesloten op het ventilatiekanaal! Na de montage mogen er geen bewegende onderdelen meer toegankelijk zijn! De elektrische aansluitingen aan het apparaat moeten worden aangesloten volgens het schakelschema! Vergewis u er vóór de ingebruikname van dat alle dichtingen en sluitingen van de contactdozen correct ingebouwd en onbeschadigd zijn, om te voorkomen dat vloeistoffen en vreemde voorwerpen in het product kunnen terechtkomen. Waarschuwingstekens mogen niet veranderd of verwijderd worden! **ML PRO...EC** ventilatoren mogen niet in de buitenlucht worden gebruikt. Ze mogen uitsluitend worden opgesteld in droge ruimten (geen condensatie!) Gebruik de ventilator altijd in de juiste luchtstroomrichting (zie markering op het apparaat)! Monteer de ventilator zo als hij goed toegankelijk is voor onderhoud en reiniging en met weinig moeite kan worden gedemonteerd! Bij montage van door een frequentieomvormer geregelde ventilatoren dient de bijbehorende montage- en gebruiksaanwijzing van de desbetreffende fabrikant te worden geraadpleegd.

Vooraarden voor inbedrijfsstelling.

Gebruik **ML PRO...EC** ventilatoren niet in een explosieve omgeving. De ventilatoren mogen normaal gesproken niet met een frequentieomvormer worden gebruikt! De maximale omgevingstemperatuur, zoals aangegeven op het typeplaatje, niet overschrijden. Let op of de netspanning overeenkomt met de opgave op het typeplaatje.

Onderhoud

ML PRO...EC ventilatoren zijn met uitzondering van aanbevolen schoonmaakbeurten onderhoudsvrij. Zorg ervoor dat geen verbindingen van leidingen, aansluitingen en onderdelen losgemaakt worden zolang het toestel niet volledig is afgesloten van de netstroom. Beveilig het toestel tegen opnieuw inschakelen. Afzonderlijke onderdelen mogen niet met elkaar verwisseld worden. D.w.z. dat de voor een bepaald product voorziene onderdelen niet voor andere producten gebruikt mogen worden. Stoflijke lucht vormt afzettingen op het schoepenwiel en in het ventilatorhuis. Dit leidt tot vermindering van prestaties, onbalans van de ventilator en tot een kortere levensduur. Reinig de aandrijving met borstel of doek. Attention! Do not remove or shift balance weights. Het binnenwerk nooit met water of hogedrukreiniger schoonmaken! By installing an air filter the cleaning interval can be considerably extended or avoided!

Afvalverwijdering

Het achteloos verwijderen van het toestel kan tot milieuverontreiniging leiden. Verwijder het toestel volgens de nationale bepalingen van uw land.



Ta montažna navodila vsebujejo pomembne informacije za varno in pravilno montažo, transport, zagon, vzdrževanje in demontažo izdelkov **ML PRO...** EC ventilatorov. Naprava je izdelana skladno s splošno sprejetimi tehničnimi pravili. Navsezadnje se lahko pojavijo tudi nevarnosti, ki lahko ogrožajo osebe ali povzročijo škodo na lastnini, v kolikor se ne upošteva v teh navodilih navedenih varnostnih navodil in opozoril.

Z uporabo izdelka se lahko prične šele po prebranih in razumljenih Montažnih navodilih in Varnostnih opozorilih. Navodila shranite na način, da bodo vedno dostopna vsem uporabnikom. V kolikor se predaja naprava tretji stranki, je potrebno vedno skupaj z njo predati tudi Montažna navodila.

Naprave **ML PRO...** EC ventilatorov so podvržene stalni kontroli kvalitete in ustrezajo veljavnim predpisom v času dobave. Zaradi stalnega izpolnjevanja naših izdelkov si pridržujemo pravico do sprememb proizvodov kadarkoli in brez predhodnega opozorila. Ne prevzemo nikakršne odgovornosti za pravilnost in popolnost teh Montažnih navodil.

Garancija velja izključno za dobavljeno konfiguracijo! Izključujemo garancijo, jamstvo in odgovornostne pravice v primeru poškodovanja oseb ali stvari zaradi nepravilne montaže, uporabe in/ali nenamenske rabe naprave.

Varnostni napotki

ML PRO... EC ventilatorjen je v smislu EU-strojnih smernic 2006/42/EG komponenta (delni stroj). Naprava ni za takojšnje uporabo pripravljenej stroj v smislu EU-strojnih smernic. Namenjena je izključno vgradnji v stroj oz. v prezračevalne naprave in sisteme ali da skupaj z drugimi komponentami tvori stroj oz. sistem. Naprava se sme prvic spustiti v obratovanje, ko je vgrajena v stroj/sistem za katerega je konstruirana in kateri v celoti izpolnjuje EC-strojne smernice. Uporabljajte **ML PRO...** EC ventilatorjen izključno v tehnično neoporečnem stanju! Kontrolirajte izdelek glede vidnih pomanjkljivosti, na primer risov na ohišju ali manjkajočih kovic, vijakov in pokrovov! Uporabljajte izdelek izključno v območju zmogljivosti, podane v tehničnih podatkih oziroma na napisni ploščici naprave! Zaščita pred dotikom, vsesajenim in varnostne razdalje so predvidene skladno z DIN EN 294 in DIN 24167-1. (z vgradnjo zaščitne mreže ali ustrezno dolgih cevnih kanalov) Splošno predpisane električne in mehanske zaščitne naprave mora priskrbeti stranka. Vežavo in servisiranje naj opravljajo le kvalificirani električari. Pred inštalacijo ali servisiranjem ločite napravo od glavnega napajanja. Osebam z omejenimi fizičnimi, senzoričnimi ali mentalnimi sposobnostmi je upravljanje z napravo dovoljeno le pod nadzorom ali po usposabljanju s strani odgovorne osebe. Otrokom je potrebno onemogočiti pristop k napravi!

Transport in skladiščenje

Transport in skladiščenje lahko izvaja samo ustrezno strokovno usposobljeno osebe ob upoštevanju Montažnih navodil in odgovarjajočih, veljavnih predpisov. Na osnovi dobavnice je potrebno preveriti pravilnost, celovitost in eventualne poškodbe dobave. Manjkajoče količine ali poškodbe med transportom naj bodo pisno potrjene s strani prevoznika. V primeru neupoštevanja zahtev ne prevzemo nikakršne odgovornosti. Napravo je potrebno transportirati s primernimi pripomočki za divogovanje v originalni embalaži ali s transportnimi napravami. Izogibajte se poškodbam ali deformacijam ohišja. Skladiščiti se mora originalno zapakirano v suhem in pred vremenskimi vplivi zaščitenem prostoru. Temperatura skladiščenja naj bo med -10°C and +40°C. Izogibati se je potrebno večjim temperaturnim nihanjem. V kolikor je naprava shranjena dlje od enega leta, preverite prsto vrtenje ventilatorja.

Montaža

Montažo lahko izvaja samo ustrezno strokovno usposobljeno osebe ob upoštevanju Montažnih navodil in odgovarjajočih, veljavnih predpisov. Upoštevat je potrebno gornja varnostna opozorila! Izključite vse pole proizvođača iz omrežja pred montažo oz. pred vključitvijo vtičnega izvaja. Zavarujte napravo pred ponovnim vklopom.

ML PRO... EC ventilatorji lahko obratujejo v vseh položajih. Cevni ventilator se lahko vstavi in pritrdi neposredno v kanal, pred tem pa se prepričajte, da kanalni sistem ni deformiran ali zviti. Za montažo priporočamo linjske hitre sponje, objemke, ki zmanjšujejo prenos hrupa na kanalni sistem. Položite kable in napeljavate tako, da se te ne morejo poškodovati in se nihče ne more ob njih spotakniti. Ventilator mora biti na obeh straneh priključen na zračni kanal. Po vgradnji ne smejo biti vrteči deli nič več dostopni. Električne priključitve je potrebno izvesti skladno z vezalno shemo! Pred zagonom naprave preverite, da so vsa tesnila in pokrovi vtičnic pravilno pritrjeni in nepoškodovani, da se zaščiti napravo pred vstopom vode ali tujkov. Opozorilni znaki se ne smejo spreminjati ali odstranjevati! **ML PRO...** EC ventilatorji ne smejo obratovati na prostem. Vgrajeni naj bodo samo v suhih prostorih (brez kondenzacije)! Ventilator naj vedno obratuje v pravilno smerjo pretoka zraka (glej oznako na napravi)! Napravo vgradite tako, da je dostopna za vzdrževanje in čiščenje, ter da se lahko brez posebnih težav demontira. Pri ventilatorjih, reguliranih s frekvenčnimi pretvorniki, upoštevajte Navodila za montažo in uporabo proizvajalca frekvenčnih pretvornikov.

Pogoji za uporabo

ML PRO... EC ventilatorji naj ne obratujejo v potencialno eksplozijsko ogroženi atmosferi! Praviloma naj ventilatorji ne obratujejo s frekvenčnim pretvornikom! Bodite pozorni na maksimalno temperaturo okolice, ki je navedena na tipski ploščici! Preverite ali napetost ustreza vrednosti navedeni na tipski ploščici!

Vzdrževanje

ML PRO... EC ventilatorjev z izjemo priporočenege čiščenja, ni treba vzdrževati. Vedno upoštevajte in zagotovite, da se ne prične z demontažo nikakršnih inštalacijskih povezav, priključkov ali komponent, dokler se naprava popolnoma ne izključi iz omrežja. Zavarujte napravo pred možnostjo ponovnega vklopa. Posameznih komponent ni dovoljeno medsebojno zamenjavati, npr. komponent predvidenih za določeno proizvod se ne sme porabljati za druge proizvode. Usledine iz zraka nasičenege s prahom se bodočasoma nalagale na pogonskem kolu in ohišju. To vodi do slabšege delovanja, nevarnostneženosti v napravi in krajši življenjski dobi. Zato priporočamo montažo zračnega filtra. Pogonsko kolo čistite s krtačo ali krpo. Pozor! Ne odstranjujte ali premikajte ravnotežnih uteži. Natanjnostnikoli ne čistite z vodo in visokotlačnimi čistilnimi sredstvi. Z montažo zračnega filtra lahko obdobje med čiščenji občutno podaljšate, ali se čiščenju celo izognete.

Odstranitev

Malomarno odstranjevanje naprave lahko povzroči onesaženje okolja. Odstranite napravo skladno z zahtevami vaše države.



A jelen Felszerelési útmutató fontos információkat tartalmaz a **ML PRO...** EC ventilátorok biztonságos és megfelelő összerakéséhez, szállításához, üzembe helyezéséhez, karbantartásához és szétválasztásához. A készülék az általános elofogadott műszaki szabályok szerint készült. Mindazonáltal az útmutatóban foglalt következő biztonsági utasítások és figyelmeztetések figyelemmel kivül hagyása esetén fennáll a személyi sérülések és anyagi károk veszélye.

A termék csak a Felszerelési útmutató és a biztonsági előírások elolvasása és megértése után helyezhető üzembe. Az útmutatót úgy kell megőrizni, hogy mindig elérhető legyen a készülék összes kezelője számára. A készülék harmadik félnek történő továbbadásakor a Felszerelési útmutatót is mellékelni kell hozzá.

A **ML PRO...** EC ventilátorok folyamatos minőségellenőrzés alatt állnak, és a leszállítás időpontjában teljesítik az érvényben lévő előírásokat. A termék folyamatos továbbfejlesztése miatt a gyártó fenntartja a termék tetszőleges időpontban, előzetes bejelentés nélkül történő módosításának a jogát. A gyártó nem vállal felelősséget a jelen Felszerelési útmutató pontosságáért és hiánytalanságáért.

A garancia csak a leszállított konfigurációra érvényes! Hibás felszerelés, nem rendeltetészerű használat és/vagy nem szakavatott kezelés miatt bekövetkező személyi sérülések és anyagi károk esetén mindenfajta garancia, garanciális és szavatossági igény kizárt.

Biztonsági feljegyzések

A **ML PRO...** EC ventilátorok a gépekről szóló 2006/42/EK európai irányelv értelmében alkatrészek (részben kész gépek) minőségűek. A készülék nem minősül használatra kész gépként az EU gépekről szóló irányelv értelmében. Rendeltetés szerint kizárólag gépekbe illetve légtechnikai berendezésekbe és gépekbe való beépítésre, illetve egy gép vagy rendszer más alkatrészével való összerakásra szolgál. A készüléket csak akkor szabad üzembe helyezni, ha rendeltetésének megfelelően beépítették a kívánt gépbe vagy berendezésbe, és ha ez a gép vagy berendezés maradéktalanul teljesíti a gépekről szóló európai irányelv követelményeit. A **ML PRO...** EC ventilátorokat csak kifogástalan állapotban szabad üzemeltetni. Ellenőrizze a terméket, nem láthatók-e rajta nyilvánvaló hibák, például repedések a házban vagy hiányzó szegecsek, csavarok, kupakok vagy egyéb, az alkalmazás szempontjából lényeges hiányosságok! A terméket kizárólag a műszaki adatok között valamint a géptáblán feltüntetett teljesítménytartományban szabad üzemeltetni! Biztosítani kell a DIN EN 294 és DIN 24167-1 szerinti érintésvédelmet, beszállás elleni és biztonsági távolságokat! (Védőráccsal vagy elegendően hosszú csövekkel.) Beruházói részről biztosítani kell az általános ellenőrzési elektromos és mechanikus biztonsági berendezéseket! Az elektromos bekötést és a karbantartást kizárólag szakképzett szerelő végezheti. A berendezésen történő bármilyen szerelés és karbantartás csak az elektromos hálózatról történő leválasztás után végezhető el. Korlátozott testi, érzékszervi vagy mentális képességekkel rendelkező személyek csak felerősített személyi felügyelet vagy irányítással mellett kezelhetik a készüléket. Gyermeknek nem tartózkodhatnak a készülék közelében!

Szállítás és tárolás

A szállítást és tárolást csak szakképzett személyzet végezheti a Felszerelési útmutató és az érvényben lévő előírások betartásával. A szállítólével alapján ellenőrizni kell a szállításmi helyességét, hiánytalanságát és esetleges sérüléseit. A hiányokat vagy szállítási károkat írásban meg kell erősíteni a szállítványozóval. Ennek figyelemmel kivül hagyása esetén érvényét veszti a szavatosság! A szállítást megfelelő emelőeszközökkel, az eredeti csomagolásban vagy a kijelölt szállítmányozó berendezésekkel kell végezni! A ház megrongálódását és alakváltozását el kell kerülni! A tárolás száraz és időjárás ellen védett helyen, az eredeti csomagolásban történjen. A tárolási hőmérséklet -10 °C és 40 °C között legyen. A jelentős hőmérsékletváltozásokat el kell kerülni! Egy évnél hosszabb ideig tartó tárolás esetén kézzel ellenőrizni kell a kerekek akadálytalan mozgását!

Felszerelés

A felszerelést csak szakképzett személyzet végezheti a szerelési útmutató és az érvényben lévő előírások és szabványok betartásával. A fent felsorolt biztonsági figyelmeztetéseket be kell tartani! A készülék felszerelése ill. a csatlakozódó csatlakoztatás vagy kihúzása előtt minden pólusát el kell csatlakoztatni a hálózatról. Biztosítsa a készüléket az üjből bekapcsolás ellen! A **ML PRO...** EC ventilátorok tetszőleges helyzetben felszerelhetők. A csöventilátor közvetlenül a vezetékhez lehet csatlakoztatni és rögzíteni, ellenőrizni kell, hogy a vezeték nincs elfordulódoav vagy elcsavarodva. Szereléséhez ajánljuk a reggészcsillapító kapszóelőbillincset, a csatorna rendszer zajmentesítéséhez. A kábeleket és vezetékeket úgy kell elhelyezni, hogy ne sérülhessenek meg, és ne lehessen beléjük botolni. A ventilátor mindkét oldalon (belső és külő levő) csatlakoztatni kell a szellőzőcsatornához! A beépítés után a mozgó alkatrészek ne legyenek elérhetőek! A készülék elektromos csatlakozásait a kapcsolási rajz szerint kell bekötni! Az üzembevitel előtt győződjön meg arról, hogy a dugós csatlakozók tömítései és záróelemi megfelelően fel lettek szerelve és sérülésmentesek, és megakadályozzák a folyadékot és idegen tárgyak termékek való behatolását. A figyelemzétő táblákat nem szabad megváltoztatni vagy eltávolítani! A **ML PRO...** EC ventilátorok nem üzemeltethetők a szabadban. Felállításuk csak száraz (páraleszápódás nélküli) helyiségekben engedélyezett! Mindig a megfelelő irányú légáramlás szerint működtesse a készüléket (lásd a készülékén lévő jelölést)! A beépítésnél ügyelni kell arra, hogy a készülék karbantartáshoz és tisztításához könnyen hozzáférhető valamint egyszerűen kiserelhető legyen! Frekvenciaváltóval vezérelt ventilátoroknál a frekvenciaváltó gyártójának felszerelési és üzemeltetési útmutatójának előírásait is figyelembe kell venni.

Üzemelési feltételek

A **ML PRO...** EC ventilátorok nem használhatók robbanásveszélyes környezetben! A ventilátorokat általában nem szabad frekvenciaváltóval üzemeltetni! Figyeljen a ventilátor adattábláján lévő ventilátor körülvévo maximális környezeti hőmérsékletre. Ellenőrizze, hogy a hálózati feszültség megegyezzen a ventilátor adattábláján lévő értékkel.

Karbantartás

ML PRO... EC ventilátor az ajánlott tisztítási intervallumokat kivéve karbantartásmentes. Tilos lemontani az összekötő vezetékeket, csatlakozásokat és szerkezeti elemeket, ami nincs levasztva a hálózatról a készülék összes pólusa. Biztosítsa a berendezést az üjből bekapcsolás ellen! A szerkezeti elemek nem helyettesíthetők egymással. Ez azt jelenti, hogy egy adott termékekészülék szerkezeti elemet nem szabad más termékékekhez használni! A levegő portartalma miatt a készülékházban és a járókerekek porlerakódás keletkezik. Ez kisebb teljesítményt, rázkódást okozhat, valamint csökkenti a berendezés élettartamát. Ennek elkerülése érdekében ajánlott a rendszerbe levegűszűrő beépítése. Tisztítsa meg a járókereket kézfél vagy ronggyal. Figyelem! Ne távolítsa el a kiegyensúlyozó súlyokat a járókerékről! Soha ne tisztítsa a ventilátor belső részét vízzel vagy magasnóymású mosóval (gőzborotva). Légszűrő beépítésével a tisztítási intervallumok jelentősen csökkenthetőek vagy el is hagyhatóak.

Ártalmatlanítás

A készülék nem kellő körültekintéssel végzett ártalmatlanítása környezetszennyezést okozhat. Ezért a készüléket az adott országban érvényes nemzeti előírások szerint ártalmatlanítsa.



Tento návod na montáž obsahuje dôležité informácie na bezpečnú a správnu montáž, transport, zavedenie do prevádzky, údržbu a demontáž ventilátorov **ML PRO...** EC. Prístroj bol vyrobený podľa všeobecne uznávaných pravidiel techniky. Napriek tomu existuje nebezpečie ublíženia na zdraví a vecných škôd, keď nedodržíte nasledovne bezpečnostné a výstražné upozornenia v tomto návode.

Výrobky sa môžu vziať do prevádzky len vtedy, keď ste presným prečítali návod na montáž, ako aj bezpečnostné predpisy a porozumeli im. Uschovejte návod tak, aby bol kedykoľvek dostupný pre všetkých užívateľov. Prenechajte prístroj tretím osobám vždy spolu s návodom na montáž.

Ventilátory **ML PRO...** EC podliehajú trvalej kontrole kvality a zodpovedajú platným predpisom v čase expozície. Nakoľko sa produkty vždy vyvíjajú ďalej, vyhradzuje si právo, kedykoľvek a bez predošlého oznámenia vykonať na produktoch zmeny. Neprevzeme žiadnu zodpovednosť za správnosť alebo úplnosť tohto návodu na montáž.

Poskytnutie záruky platí výhradne pre expozované konfigurované! Vylučujeme záruku, nároky zo zodpovednosti za chybu a nároky z ručenia pri škôde na zdraví ošob a vecné škody v dôsledku chybnéj montáže, použitia v rozpore s účelom a/alebo neodborného zachádzania.

Bezpečnostné upozornenia

Ventilátory **ML PRO...** EC sú v zmysle smernice EU o strojoch 2006/42/ES jeden komponent (častočný stroj). Prístroj nie je hotový stroj na používanie v zmysle smernice EU o strojoch. Je jedine určený na to, aby bol zabudovaný do stroja prípadne vzducho technických prístrojov a zariadení alebo spojený s inými komponentmi do jedného stroja, prípadne jedného zariadenia. Prístroj smie byť uvedený do prevádzky až vtedy, keď je zabudovaný do stroja/zariadenia, pre ktorý/ktoré je určený a keď tieto úplne spĺňajú požiadavky smernice o strojoch EU! Používajte ventilátory **ML PRO...** EC len v technicky dokonale stave! Skontrolujte produkt, či nemá zjavné chyby, ako napríklad trhliny na kryte alebo chýbajúce nitovanie, skrutky, snímacie kryty alebo iné chyby, relevantné pre používanie! Používajte tento produkt výlučne len v oblasti výkonu, ktorý je uvedený v technických dátach ako aj na výrobnom štítku. Ochrana pred nebezpečným dotykom, nasávaním a bezpečnostný odstup musia byť zariadené podľa DIN EN 294 a DIN EN 24167-11 (Ochrannou mrežou alebo dostatočne dlhými potrubiami) Všeobecne predpísané elektrické a mechanické ochranné zariadenia musia byť konštrukčne inštalované. Elektrické pripojenie ako aj opravy môžu byť vykonané len odborníkmi pre elektrické zariadenia! Pri všetkých inštaláciách a údržbárskych prácach musí byť prerušený prúdový okruh! Obsluha prístroja osobami s obmedzenými fyzickými, senzoričnými a mentálnymi schopnosťami sa môže konať len pod dozorom alebo podľa inštrukcií zodpovedných ošob. Deti sa nesmú pripustiť k prístroju!

Transport a uskladnenie

Transport a uskladnenie musia byť vykonané len odborným personálom za dodržania návodu na montáž a platných predpisov. Dodáva podľa dodacieho listu musí byť prekontrolovaná vzhľadom na správnosť, úplnosť a škody! Chýbajúce čiastky alebo škody pri preprave sa musia nechať písomne potvrdiť preparcom. Pri nedodržaní zániká ručenie! Transport musí byť vykonávaný vhodnými zdvíhačmi prostriedkami v pôvodnom balení alebo na preukázanych transportných zariadeniach. Zabráně poškodeniu a skrúteniu krytu! Skladovanie sa musí konať v suchu a pri ochrane pred nepriaznivým počasím v pôvodnom balení. Teplota skladovania medzi -10°C a +40°C. Musí sa zabrániť vysokým výkonom teploty. Pri dlhodobom skladovaní viac ako jedného roka musí byť ručne skontrolovaná ľahkosť chodu obežných koles!

Montáž

Montážne práce smú byť vykonané len odborným personálom a musí sa venovať pozornosť návodu montáže a platným predpisom a normám. Horeuvedené bezpečnostné upozornenia sa musia dodržať! Vždy odpojte prístroj všetkými pólmí od siete, predtým než montujete produkt prípadne čiastky alebo vtičňanie zástřku. Zabezpečte prístroj, aby sa znovu nezapojil! Ventilátory **ML PRO...** EC môžu byť montované v akejkoľvek polohe. Potrubný ventilátor môže byť vsunutý a pripravený priamo do potrubného systému. Je treba dávať pozor, aby neboli potrubný systém napnutý. Na montáž doporučujeme polstrované spojovacie prstenice, ktoré výrazne zabraňujú prenosu hluku na kanálový systém! Inštalujte káble a vedenia tak, aby neboli poškodené a aby sa nikto o ne nepotkol. Ventilátor musí byť na oboch stranách (prívod vzduchu/ odpadový vzduch) zapojený na vetrací kanál! Po zabudovaní nesmú byť viac prístupné žiadne pohyblivé časti. Pripojky elektriny na prístroji musia byť zapojené podľa schémy elektrického zapojenia. Zabezpečte pred uvedením do prevádzky, že sú všetky tesnenia a uzávery zástřkových spojeni správne zabudované a nepoškodené, aby sa vyhllo preniknutiu tekutiny a cudzích telies do produktu. Informačné tabuľky nesmú byť zmenené alebo odstránené! Ventilátory **ML PRO...** EC nesmú byť prevádzkované v prírode. Montáž je povolená len v suchých priestoroch (žiadna kondenzácia)! Prevádzkujte ventilátory vždy v správnom smere prúdenia vzduchu (viď označenie na prístroji)! Inštalácia musí byť vykonaná tak, aby bola na údržbu a čistenie dobre prístupná a aby sa dala s malou námahou vymontovať! Pre ventilátory, ktoré sú regulované meničom frekvencie, sa musí tiež použiť k tomu patriaci návod na montáž a prevádzku výrobu meniča frekvencie.

Podmienky prevádzky

Ventilátory **ML PRO...** EC sa nesmú prevádzkovať v atmosfére schopnej explozie! Ventilátory nesmú byť spravida prevádzkované s meničom frekvencie! Musíte dbať na maximálnu teplotu okolia, uvedenú na výrobnom štítku! Preskúšajte, či napájacie napätie zodpovedá údajom uvedeným na výrobnom štítku!

Údržba

Ventilátory **ML PRO...** EC sú s výnimkou, týkajúcou sa odporúčaných intervalov čistenia bezúdržbové. Zabezpečte, aby sa žiadne spojenia vedenia, pripojky a súčiastky neoddelili, dokiaľ prístroj nie je oddelený všetkými pólmí od siete. Zabezpečte, aby sa zariadenie zase nezaplo! Nesmú byť navzájom vymenené žiadne súčiastky. To znamená, že napríklad súčiastky, určené pre produkt sa nesmú použiť na iné produkty. Práchny vzdušný spôsobuje usadeniny v obežnom kolese a kryte. To vedie k raskví vykonu a nevýživnosti ventilátora a tým k zníženiu jeho životnosti! Obežné koleso čistí so štětcom / s kefoú / s handrou. Attention! Do not remove or shift balance weights. Vnútrotny priestor v žiadnom prípade nečistíte vodou alebo vysokotlačnými čistiaci zariadením! Zabudovaním vzduchového filtra môže byť podstatne predĺžený interval na čistenie alebo sa mu môže zamedziť.

Odstránenie odpadu

Nepozabte odstránenie prístroja môže viesť k znečisteniam životného prostredia. Preto odstráňte prístroj podľa národných ustanovení Vašej krajiny.



P

Estas instrucciones de instalación también contienen información importante para montar, transportar, operar, almacenar y desmontar los ventiladores **ML PRO...EC** de modo seguro e adecuado. O aparelho foi fabricado de acordo com as normas técnicas gerais reconhecidas. No entanto, ainda existe um perigo de danos pessoais e materiais, caso as seguintes instruções de segurança e as advertências contidas neste manual não sejam observadas.

Os produtos só podem ser colocados em operação, depois das instruções de montagem e das regras de segurança e terem sido completamente lidas e entendidas. Mantenha as instruções armazenadas de tal modo que elas sempre sejam facilmente acessíveis a todos os usuários. Ao entregar o aparelho a terceiros, faça-o sempre junto com as instruções de instalação.

Ventiladores **ML PRO...EC** sempre estão sujeitos a um controle de qualidade contínuo e atendem às normas aplicáveis no momento da entrega. Dado que os produtos estão em constante desenvolvimento, nos reservamos o direito de fazer alterações nos produtos a qualquer momento e sem aviso prévio. Nós não assumimos qualquer responsabilidade pela precisão ou integridade destas instruções de montagem.

A garantia é válida apenas para a configuração entregue! Descartamos qualquer garantia, e rejeitamos pedidos de indenização por danos pessoais e materiais causados por montagem incorreta, utilização indevida e / ou manuseio inadequado.

Notas de segurança

De acordo com a Directiva de Máquinas 2006/42/CE da UE, os ventiladores **ML PRO...EC** formam um componente (máquina parcial). De acordo com a Directiva de Máquinas da EU, este aparelho não é uma máquina pronta para ser operada. Ela é destinada exclusivamente para integração em máquinas e equipamentos de tratamento de ar ou para montagem conjunta com outros componentes em uma máquina ou instalação. O aparelho só deve ser colocado em operação quando a máquina / instalação, na qual o aparelho deverá ser integrado, atenda a todos os requisitos da Directiva de Máquinas da EU. Utilizar os ventiladores **ML PRO...EC** somente em um estado técnico impecável! Verificar o produto com relação a defeitos óbvios, como por exemplo rachaduras na carcaça ou rebites e parafusos em falta, tampas defeituosas e outras avarias relevantes à aplicação! Utilizar o produto exclusivamente dentro da faixa de potência, que é apresentada tanto nos dados técnicos, como na placa! É necessário obedecer as distâncias de segurança e utilizar proteção contra contacto e sucção em conformidade com as normas DIN EN 294 e DIN 24167-1! (Com a ajuda de grades ou tubagens suficientemente longas.) Dispositivos gerais de segurança eléctrica e mecânica devem ser fornecidos no local da instalação! A instalação e o serviço de reparo apenas deverão ser executados por pessoal qualificado. Antes de realizar qualquer instalação ou serviço de manutenção, isole a unidade principal do circuito eléctrico! A operação do aparelho por pessoas com deficiências físicas, sensoriais ou mentais só pode ser realizada sob a supervisão ou após a orientação das pessoas responsáveis pelo aparelho. Manter crianças longe do aparelho!

Transporte e armazenamento

Transporte e armazenamento devem ser realizados apenas por pessoal qualificado, em conformidade com as instruções de instalação e regulamentos aplicáveis. A entrega deve ser verificada com relação à exactidão, integridade e possíveis danos, conforme o talão de entrega! Falta ou danos de transporte devem ser confirmados por escrito pelo transportador. O não cumprimento anulará a nossa responsabilidade! O transporte só deve ser realizado com elevadores adequados na embalagem original ou através de equipamento de transporte adequado! Danos e distorções do aparelho devem ser evitados! O aparelho deve ser armazenado na sua embalagem original, e essa em local seco e protegido contra intempéries. A temperatura de armazenamento deve permanecer entre -10°C e +40°C. Grandes oscilações de temperatura devem ser evitadas! Para um armazenamento de longo prazo de, ou seja, por mais de um ano, é necessário verificar com a mão a facilidade com que as rodas giram!

Montagem

Trabalhos de montagem devem ser realizados apenas por pessoal qualificado, em conformidade com as normas e regulamentos válidos aplicáveis. As indicações de segurança citadas acima devem ser respeitadas! Sempre desligar todos os pólos do aparelho da rede eléctrica antes de montar o produto ou antes de conectar ou remover a fiação. Assegure o aparelho contra uma religação accidental!

Os ventiladores **ML PRO...EC** podem ser instalados em qualquer posição. O tubo do ventilador pode ser instalado directamente dentro da conduta com abraçadeiras. Tenha atenção em assegurar-se de que a conduta não está deformada ou torcida! Para a montagem, nós recomendamos abraçadeiras almofadadas com borracha, que reduzem fortemente a propagação do ruído no sistema da conduta! Instale os cabos e fios de tal modo, que eles não sejam danificados e ninguém possa tropeçar sobre eles. O ventilador deve ser ligado em ambos os lados (ar fresco / ar de escape) ao canal de arejamento! Após a instalação, nenhuma das peças móveis deve estar acessíveis! As ligações eléctricas do aparelho devem ser realizadas de acordo com o esquema de ligação! Certifique-se antes da colocação em operação, se todas as juntas e vedações dos conectores estão instaladas correctamente e sem danos, a fim de evitar que líquidos e objectos estranhos possam penetrar no produto. Placas de indicação não devem ser alteradas ou retiradas. Os ventiladores **ML PRO...EC** não devem ser colocados em operação ao ar livre. A colocação só é permitida em áreas secas (sem condensação)! Operar o ventilador sempre na direcção correcta do fluxo de ar (ver a marcação no aparelho)! A instalação deve ser executada com a manutenção e limpeza de fácil acesso e expansível a baixo custo!

Para os ventiladores que são controlados por conversor de frequência, as instruções de instalação e funcionamento do fabricante do conversor de frequência correspondente devem ser lidas.

Condições de funcionamento

Não utilize os ventiladores **ML PRO...EC** em uma atmosfera explosiva! Normalmente, os ventiladores não devem ser colocados em operação com um conversor de frequência! Preste atenção à temperatura ambiente máxima contida na placa de identificação! Verifique se a tensão de alimentação corresponde aos dados na placa de identificação!

Manutenção

Os ventiladores **ML PRO...EC**, com excepção dos intervalos de limpezas recomendados, não requerem manutenção. Certifique-se de que nenhuma das conexões de tubo, conectores e componentes sejam desconectados, enquanto todos os pólos do aparelho não tenham sido desligados da rede. Assegure o aparelho contra uma religação accidental! Não é permitido trocar componentes individuais por outros. Ou seja, por exemplo, os componentes fornecidos para um determinado produto não devem ser utilizados para outros produtos! Depósitos de pó com o tempo poderão alojar-se na roda e na carcaça. Pois isto pode levar a redução da potência e desequilíbrios do ventilador e, assim, a uma redução na vida útil! Limpe a turbina com um pincel / escova / ou com um pano. Atenção! Não remova e nem desloque os pesos de equilíbrio! Sob nenhuma circunstância o espaço interior deverá ser limpo com água ou limpador de alta pressão (vapor ou jacto). No caso da instalação de um filtro de ar, o intervalo de limpeza poderá ser estendido ou evitado!

Eliminação

Uma eliminação descuidada do aparelho pode levar à poluição ambiental. Por isso, elimine o aparelho, em conformidade com as regulamentações nacionais de seu país.

E

Estas instrucciones de montaje contienen informaciones importantes para realizar de manera segura y adecuada el montaje, transporte, puesta en marcha, mantenimiento y desmontaje de ventiladores **ML PRO...EC**. El dispositivo ha sido fabricado según las normas técnicas generalmente aceptadas. No obstante, existe el riesgo de daños personales o materiales si no se tienen en cuenta los siguientes avisos y advertencias de seguridad en este manual. **Los productos sólo deben ponerse en marcha si se han leído y entendido las instrucciones de montaje y las normas de seguridad. Guarde el manual de instrucciones en un lugar permanentemente accesible a todos los usuarios. Asegúrese de entregar el dispositivo a terceros siempre junto con las instrucciones de montaje.**

Ventiladores **ML PRO...EC** están sometidos a un control de calidad permanente y cumplen las normas vigentes en el momento de la entrega. Debido al desarrollo continuo de nuestros productos, nos reservamos el derecho de modificar los productos en cualquier momento y sin previo aviso. No asumimos ninguna responsabilidad por la precisión y la integridad de estas instrucciones de montaje.

¡La garantía sólo es válida para la configuración entregada! En caso de daños personales y materiales causados por el montaje incorrecto, por el uso contrario a los fines previstos y/o por el manejo inadecuado, excluimos la garantía y todos los derechos a indemnización y saneamiento.

Instrucciones de Seguridad

De acuerdo con la Directiva de Máquinas 2006/42/CE los ventiladores **ML PRO...EC** son componentes (máquinas parciales). De acuerdo con la Directiva CE de Máquinas el dispositivo no es una máquina lista para utilización. Está destinado exclusivamente para la incorporación en máquinas y/o en dispositivos y sistemas de ventilación o para el ensamblaje con otros componentes para formar una máquina o un sistema. El dispositivo sólo debe ponerse en marcha si está incorporado en la máquina / en el sistema al que está destinado y si la máquina o el sistema cumplen por completo con los requisitos de la Directiva CE de Máquinas. Asegúrese de usar productos **ML PRO...EC** sólo en perfectas condiciones técnicas. Examine el producto para detectar defectos evidentes, como p. ej. fisuras en la caja, o faltas en el material como remaches, tornillos, tapas protectoras, u otros defectos relevantes para el uso. Utilice el producto sólo dentro del rango de rendimiento especificado en los datos técnicos y en la placa de identificación. Se deben prever dispositivos de protección contra el contacto y distancias de seguridad según las normas DIN EN 294 y DIN 24167-1. (mediante rejas de protección o mediante tubos suficientemente largos.) Los dispositivos de protección eléctricos y mecánicos generalmente prescritos deben ser previstos por parte del cliente. La conexión eléctrica así como los trabajos de reparación deben ser realizados solamente por electricistas cualificados. ¡Para la realización de todo tipo de trabajos de instalación y de mantenimiento se debe interrumpir el circuito eléctrico! El manejo del dispositivo por personas con discapacidades físicas, sensorias o mentales es permitido sólo bajo la supervisión o bajo la dirección de personas responsables. ¡Deben mantener a los niños alejados del dispositivo!

Transporte y almacenamiento

El transporte y el almacenamiento deben ser realizados por personal especializado siguiendo las instrucciones de montaje y las normas vigentes. ¡Debe examinarse si el volumen de entrega tal como se especifica en la nota de entrega es correcto, completo e intacto! La falta o pérdida de material o daños de transporte deben ser confirmados por el transportista. ¡En caso de no-cumplimiento finaliza de inmediato la responsabilidad de la empresa! ¡El transporte debe realizarse en el embalaje original mediante dispositivos de elevación adecuados o en los dispositivos de transporte indicados! ¡Se debe evitar dañar y deformar la caja! El almacenamiento debe efectuarse en el embalaje original en un lugar seco y protegido contra la intemperie. Temperatura de almacenamiento entre -10 y +40°C. Deben evitarse los cambios de temperatura bruscos. ¡En caso de que el período de almacenamiento supere un año, se debe comprobar manualmente que los rodets giran suavemente!

Montaje

Los trabajos de montaje sólo deben ser realizados por personal especializado siguiendo las instrucciones de montaje y las disposiciones y normas vigentes. ¡Deben atenderse a los avisos de seguridad arriba mencionados! Siempre debe separar el dispositivo de la red eléctrica por desconexión omnipolar antes de instalar el producto o de conectar y/o desconectar el enchufe. ¡Debe proteger el dispositivo contra la re-conexión involuntaria!

Ventiladores **ML PRO...EC** pueden ser colocados en cualquier posición. El ventilador de tubo puede ser intercalado y fijado directamente en el sistema de tubería. ¡Por favor preste atención a que el sistema de tubería no muestre deformaciones o signos de torsión! ¡Para el montaje recomendamos el uso de abrazaderas de unión antivibratorias, las cuales reducen considerablemente la transmisión de ruidos al sistema de conductos! Coloque los cables y las líneas de tal manera que no puedan ser dañados y que no haya riesgo de tropiezos de personas. ¡El ventilador debe ser conectado al canal de ventilación con ambos lados (entrada y salida de aire respectivamente)! ¡Después de la instalación, las partes móviles ya no deben ser accesibles! ¡Las conexiones eléctricas en el dispositivo deben realizarse tal como indicado en el diagrama de circuito! Antes de la puesta en marcha, asegúrese que todas las juntas y cierres de los conectores estén correctamente montados e intactos, para evitar la infiltración de fluidos y partículas externas en el producto. No se deben modificar o quitar las señales de aviso. Ventiladores **ML PRO...EC** no se deben utilizar al aire libre. ¡La instalación sólo está permitida en locales secos (sin condensación)! ¡Siempre debe utilizar el ventilador en la dirección del flujo de aire correcta (ver indicación en el dispositivo)! ¡La colocación debe realizarse de tal manera que permita fácil acceso para el mantenimiento y la limpieza, y el desmontaje con poco esfuerzo!

Para ventiladores regulados por convertidor de frecuencia, también deben atenderse al correspondiente manual de uso y de montaje del fabricante del convertidor de frecuencia.

Condiciones de operación

¡No utilice los ventiladores **ML PRO...EC** en atmósfera potencialmente explosiva! ¡Como norma, los ventiladores no se deben utilizar con convertidores de frecuencia! ¡Observe la temperatura ambiental máxima especificada en la placa de identificación! ¡Controle si el voltaje de alimentación corresponde a las especificaciones indicadas en la placa de identificación!

Mantenimiento

Aparte de los intervalos de limpieza recomendados, los ventiladores de tubo **ML PRO...EC** no requieren mantenimiento. Debe asegurarse de que los empalmes de líneas, conexiones y componentes no sean aflojados o desmontados antes de la desconexión omnipolar del dispositivo de la red eléctrica. ¡Debe proteger la instalación contra la reconexión involuntaria! No se deben intercambiar componentes individuales. ¡Es decir, no se deben tomar componentes previstos para un cierto producto y emplearlos en otros productos! Con el tiempo, el aire conteniendo polvo forma depósitos en el rodete y en la caja. Esto puede causar la disminución del rendimiento y el desequilibrio del ventilador, y en consecuencia la reducción de la vida útil. Limpiar el rodete con pincel / cepillo / paño. Atención: no quite o desplace las pesas equilibradoras. De ningún modo limpiar el espacio interior con agua o con el limpiador de alta presión. Con la instalación de un filtro de aire se puede prolongar el intervalo de limpieza considerablemente y/o prescindir del mismo.

Eliminación

La eliminación descuidada del dispositivo puede causar contaminación ambiental. Elimine el dispositivo cumpliendo con las normativas nacionales de su país.

PL

Niniejsza instrukcja montażu zawiera ważne informacje dotyczące prawidłowego montażu, transportowania, rozruchu, konserwowania oraz demontażu wentylatorów **ML PRO...EC**. Urządzenie zostało wyprodukowane zgodnie z najnowszym stanem techniki. Pomimo tego, nieprzestrzeżenie ostrzeżeń i zaleceń dotyczących bezpieczeństwa, zamieszczonych w niniejszej instrukcji, grozi obrażeniami ludzi oraz zniszczeniem mienia.

Produkt wolno uruchomić dopiero po dokładnym przeczytaniu oraz zrozumieniu Instrukcji montażu oraz Uwag dotyczących bezpieczeństwa. Niniejsza instrukcja musi być stale przechowywana w miejscu dostępnym dla wszystkich użytkowników. Jeśli urządzenie jest przekazywane stronie trzeciej, Instrukcja montażu musi być zawsze przekazywana wraz z urządzeniem.

Wentylatory **ML PRO...EC** podlegają stałej kontroli jakości i spełniają wymagania przepisów obowiązujących w dniu wysyłki. Ze względu na stałe doskonalenie produktów zastrzegamy sobie prawo do ich modyfikowania w dowolnej chwili i bez uprzedzenia. Nie ponosimy odpowiedzialności za prawidłowość ani kompletność informacji zamieszczonych w niniejszej Instrukcji montażu.

Gwarancja jest objęta wyłącznie konfiguracją fabryczną. Nieprawidłowy montaż, nieprawidłowe użytkowanie i/lub nieprawidłowe obchodzenie się z urządzeniem skutkuje unieważnieniem gwarancji. Nie ponosimy wówczas jakiegokolwiek odpowiedzialności za obrażenia osób ani zniszczenie mienia.

Uwagi dotyczące bezpieczeństwa

W myśl dyrektywy maszynowej UE 2006/42/WE wentylatory **ML PRO...EC** są komponentami (częściami maszyn). Zgodnie z dyrektywą maszynową urządzenie to nie jest samodzielną maszyną gotową do użycia. Wentylator jest przeznaczony wyłącznie do instalowania w urządzeniach i instalacjach wentylacyjnych lub do łączenia z innymi podzespołami w celu zbudowania urządzenia lub instalacji. Urządzenie może zostać uruchomione dopiero po wbudowaniu go w określoną maszynę / instalację, która w pełni spełnia wymogi dyrektywy maszynowej UE. Nigdy nie wolno używać wentylatora **ML PRO...EC**, który nie jest w dobrym stanie technicznym! Sprawdź, czy produkt nie ma widocznych uszkodzeń, takich jak pęknięcia obudowy, brakujące nitki, śruby i pokrywy, czy inne braki istotne dla użytkownika! Produkt można użytkować tylko w zakresie wydajności, który podano na w danych technicznych oraz na tabliczce znamionowej! Zabezpieczenia przed dotknięciem, zassaniem a także odległości bezpieczeństwa muszą być zgodne z wymaganiami norm EN 294 oraz DIN 24167-1. (W tym celu trzeba zainstalować siatki ochronne oraz odpowiednio długie rury!) Klient musi zainstalować zabezpieczenia elektryczne oraz mechaniczne, które są wymagane przez obowiązujące przepisy! Połączenia oraz naprawy elektryczne mogą być wykonywane wyłącznie przez uprawnionych elektryków! Przed przystąpieniem do jakichkolwiek prac montażowych lub konserwacyjnych, odłącz urządzenie od zasilania sieciowego. Produkt może być obsługiwany przez osoby niepełnosprawne fizycznie, sensorycznie lub umysłowo tylko wtedy, gdy osoby te są nadzorowane lub zostały odpowiednio poustruowane. Dzieci muszą przebywać z dala od produktu.

Transport i magazynowanie

Urządzenie musi być transportowane oraz składowane przez osoby o odpowiednich kwalifikacjach, zgodnie z niniejszą instrukcją montażu oraz mającymi zastosowanie przepisami. Dokonać kontroli dostawy zgodnie z potwierdzeniem odbioru pod względem jej prawidłowości, kompletności i szkód! Brakujące ilości i szkody powstałe podczas transportu muszą zostać potwierdzone przez przedsiębiorstwo transportowe. Producent nie ponosi odpowiedzialności za szkody spowodowane nieprzestrzeganiem tych zaleceń. Urządzenie trzeba transportować w fabrycznym opakowaniu, przy użyciu odpowiednich podnośników lub wskazanego sprzętu. Nie dopuszczaj do uszkodzenia lub deformacji obudowy. Urządzenia należy składować w opakowaniu oryginalnym w miejscu suchym i chronionym przed działaniem czynników atmosferycznych. Temperatura składowania pomiędzy -10 °C und +40 °C. Należy unikać silnych wahań temperatury. Jeśli urządzenie było składowane dłużej niż przez rok, sprawdź ręką czy wentylator może obracać się swobodnie.

Montaż

Prace montażowe muszą być wykonywane przez osoby o odpowiednich kwalifikacjach, zgodnie z zaleceniami Instrukcji montażu oraz mającymi zastosowanie przepisami i normami. Stosować się do Uwag dotyczących bezpieczeństwa! Przed rozpoczęciem montażu, a także przed podłączeniem lub odłączeniem wtyczek, całkowicie odłączyć urządzenie (wszystkie bieguny) od zasilania elektrycznego. Zabezpieczyć urządzenie przed ponownym włączeniem.

Wentylatory **ML PRO...EC** można montować w dowolnym położeniu. Wentylatory rurowe można wsunąć bezpośrednio do kanału i zamocować! Sprawdź, czy kanały wentylacyjne nie są deformowane ani zwichrowane. Aby ograniczyć przenoszenie dźwięku do systemu kanałów, zaleca się mocowanie przy użyciu zacisków z elastycznymi podkładkami. Kable i przewody trzeba układać w taki sposób, aby nie były narazone na uszkodzenie i nie leżały w przejściach. Obie strony wentylatora (wlot i wylot) trzeba podłączyć do kanałów wentylacyjnych! Po zakończeniu montażu, ruchość części nie mogą być już dostępne. Połączenia elektryczne urządzenia muszą być wykonane zgodnie ze schematem! Aby zapobiec wnikaniu cieczy oraz ciał obcych do urządzenia, przed rozruchem sprawdź, czy wszystkie wtyczki są prawidłowo uszczelnione i zamocowane, oraz czy nie są uszkodzone. Oznaczyć oraz informację umieszczonych na urządzeniu nie wolno modyfikować ani zmieniać! Wentylatory **ML PRO...EC** nie mogą być użytkowane na zewnątrz budynków. Można je instalować wyłącznie w suchych pomieszczeniach (w których nie występuje kondensacja pary wodnej)! Zwrócić uwagę na zachowanie prawidłowego kierunku przepływu powietrza przez wentylator (zgodnego z oznaczeniami na urządzeniu)! Urządzenie trzeba zainstalować w sposób zapewniający dobry dostęp podczas serwisowania oraz czyszczenia, a także umożliwiający łatwe zdemontowanie!

W przypadku wentylatorów sterowanych przetwornicą częstotliwości trzeba stosować się do zaleceń zamieszczonych w instrukcji montażu i obsługi dostarczonej przez producenta przetwornicy.

Warunki pracy

Wentylatory **ML PRO...EC** nie mogą być użytkowane w przestrzeniach zagrożonych wybuchem! Z reguły wentylatory nie mogą współpracować z przetwornicą częstotliwości! Urządzenie nie może pracować przy temperaturze otoczenia przekraczającej dopuszczalną wartość podaną na tabliczce znamionowej. Sprawdź, czy napięcie sieciowe jest zgodne z podanym na tabliczce znamionowej.

Konserwacja

Wentylatory **ML PRO...EC** są bezobsługowe, wymagają jedynie okresowego czyszczenia zgodnie z zaleceniami producenta. Przed przystąpieniem do rozłączania lub demontażu jakichkolwiek połączeń lub elementów sprawdź, czy urządzenie jest odłączone od zasilania sieciowego. Zabezpieczyć urządzenie przed przypadkowym włączeniem! Nie wolno zamieniać poszczególnych elementów. Na przykład, elementy przeznaczone do określonego produktu mogą nie nadawać się do stosowania w innych urządzeniach. Z biegiem czasu na wirniku i obudowie będą osiadać zanieczyszczenia. Prowadzi to do obniżenia wydajności, niewyważenia oraz skrócenia żywotności urządzenia. Wirnikyczyści się pędzlem, szczotką lub szmatą. Uwaga! Nie zdejmować, ani nie przemieszczać ciężarów wyrównoważających. Wnętrza wentylatora nie wolno czyścić ani wodą, ani myjką ciśnieniową! Filtr powietrza zamontowany przed wentylatorem pozwala na znaczne wydłużenie czasu, po którym należy wykonać czyszczenie, a niektórych przypadkach pozwala wyeliminować konieczność okresowego czyszczenia.

Usuwanie zużytych elementów

Nieprawidłowa utylizacja urządzenia może doprowadzić do zanieczyszczenia środowiska. Uszkodzenie trzeba zutylizować zgodnie z obowiązującym przepisami.



Denne monteringsvejledning indeholder vigtige informationer, der er brug for for at kunne montere, transportere, ibrugtage, vedligeholde og demontere **ML PRO...EC** ventilatorer sikkert og korrekt. Produktet er blevet produceret iht. de almindeligt anerkendte, tekniske regler. Alligevel er der fare for person- og tingskader, hvis følgende sikkerheds- og advarselshenvisninger i denne vejledning ikke følges.

Produkterne må kun tages i drift, hvis monteringsvejledningen og sikkerhedsforskrifterne er blevet læst og forstået forinden. Opbevar vejledningen på en sådan måde, at den til enhver tid er tilgængelig for alle brugere. Giv altid produktet videre til tredjemand sammen med monteringsvejledningen.

ML PRO...EC ventilatorer er underkastet en konstant kvalitetskontrol og lever op til forskrifterne, der gælder på tidspunktet for udliveringen. Da produkterne hele tiden videreudvikles, forbeholder vi os ret til at foretage ændringer på produkterne til enhver tid og uden forudgående varsel. Vi fraskriver os ansvaret for rigtigheden eller fuldstændigheden af denne monteringsvejledning.

Garantien gælder udelukkende for den udeliveredede konfiguration! Vi udelukker garanti, garanti- og ansvarskrav, der måtte stilles i forbindelse med person- og tingskader, der opstår som følge af forkert montering, brug i modstrid med forskrifterne eller formålet og/eller forkert håndtering.

Sikkerhedshenvisninger

ML PRO...EC ventilatorer er en komponent (delemaskine) iht. EU-maskindirektivet 200642/EF. Produktet er ikke nogen brugsfærdig maskine iht. EU-maskindirektivet. Det er udelukkende beregnet til at blive monteret i maskiner eller lufttekniske produkter og anlæg eller til at blive føjet sammen med andre komponenter til en maskine eller et anlæg. Produktet må først tages i brug, når det er monteret i den maskine/et anlæg, det er beregnet til, og denne/dette fuldstændigt opfylder kravene i EU-maskindirektivet. Brug kun **ML PRO...EC** ventilatorer, hvis de er i teknisk korrekt stand! Kontroller produktet for synlige mangler som f.eks. revner i huset eller manglende nitter, skruer, beskyttelses-kapper eller andre anvendelsesrelevante mangler! Brug udelukkende produktet i det ydelsesområde, der er angivet i de tekniske data samt på typeskiltet! Berørings-, opsuigningsbeskyttelse og sikkerhedsafstande skal være til stede iht. DIN EN 294 og DIN 24167-1! (med beskyttelsesgitter eller tilstrækkeligt lange rørledninger.) Generelt foreskrevne, elektriske og mekaniske beskyttelses- og ordninger skal være til stede på opstillingsstedet! Den elektriske tilslutning samt reparationer må kun foretages af en autoriseret elektriker! Strømkredsen skal altid være afbrudt, før installations- og vedligeholdelsesarbejde gennemføres! Personer med begrænsede fysiske, sensoriske eller mentale evner må kun betjene produktet, hvis de er under opsyn eller hvis de instrueres af ansvarlige personer. Børn skal holdes væk fra produktet!

Transport og opbevaring

Transport og opbevaring må kun udføres af specialiseret personale, der skal overholde monteringsvejledningen og de gyldige forskrifter. Leveringen iht. følgeseddel skal kontrolleres for rigtighed, mangler og skader! Fejlængder eller transportskader skal bekræftes skriftligt af transportøren. Overholdes dette ikke, fraskriver vi os ansvaret! Transporten skal gennemføres med egnede løftegrej i originalemballagen eller i de markerede transportanordninger! Beskadigelse og forurening af huset skal undgås! Produktet skal opbevares i originalemballagen et tørt og vejrbeskyttet sted. Lagertemperatur mellem -10 °C og +40 °C. Store temperatursvingninger skal undgås! Ved langtidslagring over et år skal løbehjulene kontrolleres manuelt for let gang!

Montering

Monteringsarbejde må kun udføres af specialiseret personale, der skal overholde monteringsvejledningen og de gyldige forskrifter og standarder. De ovennævnte sikkerhedshenvisninger skal overholdes! Afbryd altid produktets poler fra nettet, før De monterer produktet eller stikket sættes i eller trækkes ud. Sikre produktet mod genindkobling!

ML PRO...EC ventilatorer kan monteres i en hvilken som helst position. Rørventilatoren kan skubbes direkte ind i rørsystemet og fastgøres. Sørg for, at rørsystemet ikke er spændt! Vi anbefaler polstrede forbindelsesmanchetter til montering, der reducerer støjoverførslen til kanalsystemet betydeligt! Træk kablerne og ledningerne på en sådan måde, at disse ikke beskadiges og sådan at ingen kan snuble over dem. Ventilatoren skal tilsluttes på begge sider (indblæsningsluft/udsugningsluft) af ventilationskanalen! Efter monteringen må ingen bevægelige dele være tilgængelige mere! De elektriske tilslutninger på produktet skal tilsluttes iht. forbindelsesdiagrammet! Sikre før ibrugtagningen, at alle pakninger og låse i stikforbindelserne er monteret korrekt og er ubeskadigede for at forhindre, at væske og fremmedlegemer kan trænge ind i produktet. Henvisningsskilte må hverken ændres eller fjernes! **ML PRO...EC** ventilatorer må ikke bruges ude i det fri. Opstilling er kun tilladt i tørre rum (ingen kondensation)! Brug altid ventilatoren i den rigtige luftstrømningsretning (se markering på produktet)! Produktet skal være monteret på en sådan måde, at det er let tilgængeligt til udførelse af vedligeholdelses- og rengøringsarbejde og at det kan udbygges uden store problemer.

Til ventilatorer, der reguleres med frekvensomformer, skal den tilhørende montering og driftsvejledning fra producenten af frekvensomformererne også benyttes.

Driftsbetingelser

Brug ikke **ML PRO...EC** ventilatorer i eksplosiv atmosfære! Ventilatorerne må som regel ikke køre med en frekvensomformer! Den maksimale omgivelsestemperatur på typeskiltet skal overholdes! Kontroller, om tilslutningsspændingen er i overensstemmelse med oplysningerne på typeskiltet!

Vedligeholdelse

ML PRO...EC ventilatorer er vedligeholdelsesfrie med undtagelse af anbefalede rengøringsintervaller. Sikre, at ledningsforbindelser, tilslutninger og bygningsdele ikke løsnes, så længe alle produktets poler ikke er afbrudt fra nettet. Sikre anlægget mod genindkobling! Enkelte bygningsdele må ikke udskiftes indbyrdes. Dvs. at f.eks. bygningsdele, der er beregnet til et produkt, må ikke anvendes til andre produkter! Støvholdig luft fører med tiden til aflejringer i løbehjul og hus. Dette fører til reduceret ydelse og ubalance i ventilatoren og således til en reduceret levetid! Rengør løbehjul med pensel/børste/klud. Pas på! Hverken fjern eller forskyd balancevægte! Den indvendige side må under ingen omstændigheder rengøres med vand eller højtryksrensere! Ved montering af et luftfilter kan rengøringsintervallet forlænges betydeligt eller udelades!

Bortskaffelse

Uagtens bortskaffelse af produktet kan føre til miljøskader. Bortskaf derfor produktet iht. de nationale bestemmelser, der gælder i Deres land.

**KARTA
GWARANCYJNA**



SPRZEDAWCA (data, pieczęć, podpis, nr telefonu)		INSTALATOR / MONTER / URUCHAMIAJĄCY (data montażu / uruchomienia, pieczęć, podpis, nr telefonu)
NR DOWODU ZAKUPU (faktura, paragon)	DATA SPRZEDAŻY (wymagane)	ODBIORCA / UŻYTKOWNIK / KLIENT
NAZWA / TYP / MODEL URZĄDZENIA (wymagane)		NR FABRYCZNY URZĄDZENIA S/N (wymagane)

ADNOTACJE O PRZEBIEGU NAPRAW				
ZGŁOSZONA DNIA	NAPRAWA DNIA	USZKODZENIE	RODZAJ NAPRAWY	PODPIS

OGÓLNE WARUNKI GWARANCJI
Harmann Polska Sp. z o.o.

Obowiązują na obszarze Polski od dnia 01.09.2013

1 ZAKRES ZASTOSOWANIA

1.1 Ogólne Warunki Gwarancji (dalej OWG) stanowią integralną część umów sprzedaży oraz związanych z nimi umów o świadczenie usług zawieranych pomiędzy spółką Harmann Polska sp. z o.o. a nabywcami oferowanych przez nią produktów, o ile umowy te nie stanowią inaczej. Użyte w dalszej części niniejszych OWG określenia oznaczają:

- „Gwarant” – spółkę Harmann Polska Sp. z o.o. z siedzibą w Krakowie, adres: ul. Półnanki 29 G, 30-740 Kraków, wpisaną do rejestru przedsiębiorców Krajowego Rejestru Sądowego prowadzonego przez Sąd Rejonowy dla Krakowa Śródmieścia w Krakowie, XI Wydział Gospodarczy KRS pod numerem KRS 0000354104, NIP: 6793033048, REGON: 121200107
- „Kupujący” - kontrahenta dokonującego od Gwaranta zakupów produktów lub usług. Niniejsze OWG stosuje się tylko do kontrahentów (przedsiębiorców art. 43 ¹k.c.) nie będących konsumentami w rozumieniu art. 22 ¹Kodeksu Cywilnego.
- „Strony” - Gwaranta i Kupującego
- „OWG” - niniejsze Ogólne Warunki Gwarancji Harmann Polska Sp. z o.o.
- „Produkt” - produkty, towary i usługi stanowiące przedmiot statutowej działalności gospodarczej Gwaranta i w powyższym zakresie objęte gwarancją na terenie Polski.
- „Przewoźnik” – kurier, firma transportowa lub spedycyjna
- „Magazyn” - magazyn Sprzedającego zlokalizowany w miejscu siedziby Sprzedającego.

1.2 Strony wyłączają zastosowanie wzorców umów Kupującego (w szczególności ogólnych warunków gwarancji i wzorców umów, regulaminów).

1.3 Zgodnie z niniejszym OWG Gwarant udziela Kupującemu gwarancji na wszystkie sprzedawane przez siebie Produkty, zapewnia sprawne działanie oferowanych Produktów pod warunkiem korzystania z nich zgodnie z przeznaczeniem i warunkami eksploatacji określonymi w dokumentacji.

1.4 Bezpośrednie roszczenia gwarancyjne w stosunku do Gwaranta mogą składać jedynie Kupujący, którzy nabyli produkt od Gwaranta. W pozostałych przypadkach roszczenie gwarancyjne należy składać w miejscu zakupu Produktu.

1.5 Zgodnie z art. 558 § 1 Kodeksu cywilnego rękojmia za Produkt jest wyłączona.

2 OKRES GWARANCJI

2.1 Okres gwarancji na Produkty oferowane przez Gwaranta liczony jest od daty sprzedaży i wynosi:

Grupa produktowa	Okres gwarancji
Wentylatory do wentylacji ogólnej	24 miesiące (ENSO - 36 miesięcy)
Wentylatory kuchenne	24 miesiące
Wentylatory Limodor	24 miesiące
Centrale wentylacyjne	24 miesiące
Rekuperatory REQURA	24 miesiące
Regulatory i elementy automatyki	24 miesiące
Wentylatory chemoodporne	24 miesiące

2.2 Gwarant udziela Klientowi gwarancji na okres podany w powyższej tabeli na podstawie faktury VAT lub paragonu potwierdzającego sprzedaż Produktu. Na życzenie Gwarant wyda Klientowi kartę gwarancyjną.

3 ZAKRES GWARANCJI

3.1 Gwarant udziela Kupującemu gwarancji na wszystkie sprzedawane przez siebie Produkty, zapewnia sprawne działanie oferowanych produktów pod warunkiem korzystania z nich zgodnie z przeznaczeniem i warunkami eksploatacji określonymi w dokumentacji.

3.2 W okresie trwania gwarancji Gwarant zobowiązany jest bezpłatnie dostarczyć części zamienne lub naprawić wadliwie Produkt. Jeżeli Gwarant stwierdzi, że naprawa Produktu nie jest możliwa albo koszt naprawy urządzenia jest niewspółmiernie wysoki w stosunku do ceny nowego urządzenia, zobowiązany jest wymienić Produkt na wolny od wad.

3.3 Z tytułu gwarancji Kupującemu ani osobom trzecim nie przysługuje wobec Gwaranta roszczenie o odszkodowanie za jakiegokolwiek szkody powstałe w skutek awarii Produktu. Jedynym zobowiązaniem Gwaranta według tej gwarancji, jest dostarczenie części zamiennych lub naprawa lub wymiana Produktu na wolny od wad, zgodnie z warunkami niniejszej gwarancji.

3.4 Gwarant odpowiada przed Kupującym wyłącznie za wady fizyczne powstałe z przyczyn tkwiących w sprzedanym Produkcie.

Gwarancja nie są objęte wady powstałe z innych przyczyn, a szczególnie w wyniku:

- czynników zewnętrznych: uszkodzeń mechanicznych, termicznych, chemicznych, zalania, nadmiernego zabrudzenia itp.
- zamontowania i użytkowania Produktu niezgodnie z jego przeznaczeniem określonym w katalogu Harmann i/lub DTR.
- użytkowania Produktu w warunkach niezgodnych z podanymi w katalogu Harmann i/lub DTR (np. max/min temperatury pracy, zanieczyszczenie przetłaczanego czynnika, strefy zagrożenia wybuchem, agresywne środowisko itp.)
- błędów projektowych instalacji, nieprawidłowego doboru Produktu.

- podłączenia Produktu przez osoby nie posiadające odpowiednich uprawnień SEP, podłączenia produktu niezgodnie ze schematem elektrycznym, zasilania Produktu napięciem innym niż określone na tabliczce znamionowej i/lub DTR Produktu.
- zastosowania Produktu niezgodnie z jego przeznaczeniem i/lub sztuką inżynierską.
- braku zgodnych z wymaganiami określonymi w DTR i/lub katalogu Harmann zabezpieczeń termicznych
- nieprawidłowego montażu, konserwacji, magazynowania i transportu Produktu
- uszkodzeń Produktu powstałych w wyniku stosowania nieoryginalnych lub niezgodnych z zaleceniami producenta akcesoriów i materiałów.
- uszkodzeń wynikłych ze zdarzeń losowych, czynników noszących znamiona siły wyższej (pożar, powódź, wyładowania atmosferyczne itp.)
- wadliwego działania innych instalacji (np. elektrycznej, grzewczej itp.) i/lub urządzeń mających wpływ na działanie Produktu (np. falowników, przełączników, nawilżaczy, chłodziw, nagrzewnic itp.)

3.5 Gwarancja nie obejmuje części podlegających normalnemu zużyciu oraz części i materiałów eksploatacyjnych, jak: filtry, żarówki, bezpieczniki, baterie, paski klinowe, smary, oleje, czynniki chłodnicze itp.

3.6 Gwarancja nie obejmuje Produktu, którego na podstawie przedłożonych dokumentów i cech znamionowych produktu nie można zidentyfikować jako Produktu zakupionego u Gwaranta i/lub Produktu nie posiadającego tabliczki znamionowej Gwaranta.

3.7 Gwarancja obejmuje Produkt zakupiony u Gwaranta lub w jego sieci sprzedaży z zastrzeżeniem dokonania przez Kupującego terminowej płatności za produkt. W przypadku wystąpienia opóźnienia wymagalnej płatności za produkt procedura gwarancyjna zostanie wstrzymana do czasu pełnego uregulowania należności.

4 UTRATA GWARANCJI

4.1 Nabywca traci uprawnienia z tytułu gwarancji na produkty w przypadku stwierdzenia:

- jakiegokolwiek modyfikacji Produktu,
- ingerencji w Produkt osób nieuprawnionych,
- jakiegokolwiek prób napraw Produktu dokonywanych przez osoby nieuprawnione,
- nieprzestrzegania obowiązku dokonywania okresowych przeglądów konserwacyjnych jeśli są one wymagane.
- wystąpienia zaległości płatności za Produkt przekraczającej 90 dni od daty wymagalności faktury.

4.2 Stwierdzenia przez Gwaranta zaistnienia przyczyny określonych w § 2 i § 3 jest podstawą do nie uznania reklamacji Produktu. W przypadku nie uznania reklamacji reklamowany produkt będzie zwrócony reklamującemu na jego pisemne żądanie pod warunkiem uprzedniego pokrycia kosztów przesyłki Produktu „do” i „z” serwisu Gwaranta.

4.3 Nieodebrany towar o którym mowa w pkt 3 ust. 2 po okresie 60 dni będzie automatycznie utylizowany.

5 ZGŁOSZENIE I PROCEDURA GWARANCYJNA

5.1 Podstawą przyjęcia reklamacji do rozpatrzenia jest spełnienie łącznie następujących warunków:

- pisemnego ewentualnie za pośrednictwem faxu lub poczty e-mail zgłoszenia reklamacji przez Kupującego na odpowiednim formularzu Harmann zawierającego: nazwę towaru, numer katalogowy, datę zakupu, nr karty gwarancyjnej, szczegółowy opis uszkodzenia wraz z dodatkowymi informacjami dotyczącymi powstania wad produktu oraz zdjęcia wadliwego produktu. Wzór formularza dostępny jest na stronie internetowej www.harmann.pl lub w siedzibie Gwaranta.
- okazania oryginału faktury lub paragonu zakupu reklamowanego produktu.
- okazania protokołu rozruchu urządzenia o ile wymagany przez DTR Produktu.
- dostarczenia osobistego lub za pośrednictwem Przewoźnika reklamowanego produktu do siedziby Gwaranta (dotyczy urządzeń małogabarytowych typu wentylatory osiowe, dachowe, kanałowe, regulatory itp.) lub udostępnienia na każdą prośbę Gwaranta dostępu do urządzeń wielkogabarytowych (np. centrale wentylacyjne) w miejscu ich montażu.

5.2 Wady lub uszkodzenia Produktu ujawnione w okresie gwarancji powinny zostać zgłoszone Gwarantowi niezwłocznie, nie później jednak niż 7 dni od daty ich ujawnienia.

5.3 Produkt, w którym stwierdzono wadę powinien zostać niezwłocznie wyłączony z użytkowania pod rygorem utraty gwarancji.

5.4 Gwarant zobowiązuje się do wykonania świadczenia gwarancyjnego w terminie 14 dni od daty otrzymania zgłoszenia zgodnie z pkt.4 ust. 1 i 2, a w przypadku urządzeń małogabarytowych, określonych w pkt. 4 ust.6 , w terminie 14 dni od daty dostarczenia urządzenia do serwisu Gwaranta.

5.5 W przypadku Produktu nietypowego, importowanego lub wyprodukowanego na indywidualne zamówienie Kupującego, w szczególności Produktu o specyficznych parametrach lub właściwościach (np. urządzenia oddymiające, chemo odporne, przeciwwybuchowe, wysokotemperaturowe itp.) do których naprawy potrzebne są specjalistyczne części zamienne, Gwarant zastrzega sobie prawo wydłużenia okresu wykonania świadczenia gwarancyjnego o okres niezbędny do sprowadzenia i/lub wyprodukowania ww. części, nie dłużej jednak niż o 90 dni.

5.6 Urządzenia małogabarytowe należy po uprzednim ustaleniu z Gwarantem odesłać na jego adres, przy czym koszty i ryzyko przesyłki ponosi Kupujący. Uznanie roszczeń gwarancyjnych Kupującego będzie równoznaczne z naprawą Produktu lub wymianą Produktu na wolny od wad i zwrotem kosztów przesyłki poniesionych przez Kupującego zgodnie z cennikiem transportowym obowiązującym w Harmann Polska.

5.7 Za miejsce świadczenia, o którym mowa w pkt. 4 ust. 6 uznaje się siedzibę Gwaranta. Za prawidłowe opakowanie i dostarczenie Produktu do Gwaranta odpowiada Kupujący lub Przewoźnik. Odpowiedzialność ta w żaden sposób nie przechodzi na Gwaranta.

5.8 Procedurze gwarancyjnej podlegają wyłącznie produkty kompletne, zdadne do weryfikacji serwisowej, pozbawione wad i uszkodzeń mechanicznych będących wynikiem czynników zewnętrznych.

5.9 W przypadku urządzeń wielkogabarytowych Gwarant wyśle swój serwis w miejsce montażu Produktu celem diagnozy i/lub naprawy Produktu. W przypadkach niezasadzonego wezwania serwisowego Kupujący zostanie obciążony kosztami dojazdu i usług serwisowych zgodnie z cennikiem serwisowym Gwaranta.

5.10 W przypadku serwisowania Produktu w miejscu jego montażu Kupujący zobowiązany jest zapewnić swobodny dostęp do Produktu i umożliwić Gwarantowi bezpieczną procedurę serwisową zgodnie z wszelkimi zasadami BHP w szczególności zapewnić niezbędne zwyżki (podesty, drabiny, rusztowania), odpowiednie przygotowanie miejsca serwisu (osłona od deszczu, odśnieżenie, usunięcie oblodzenia itp.), odpowiednie możliwości techniczne (dostęp do źródeł zasilania, wyłączników bezpieczeństwa itp.). W innym przypadku serwisant ma prawo domówić działań serwisowych.

5.11 Produkty odesłane na adres Gwaranta na jego koszt i/lub odesłane bez wiedzy i akceptacji Gwaranta nie zostaną przyjęte lub zostaną przyjęte z zastrzeżeniem, że procedura serwisowa nie będzie uruchomiona do czasu zwrotu Gwarantowi poniesionych kosztów przesyłki Produktu w nieprzekraczalnym terminie 14 dni. Zastosowanie ma § 3 ust. 3

5.12 Reklamowany produkt powinien być odpowiednio zabezpieczony na czas transportu. Ryzyko dostawy Produktu spoczywa na Kupującym. Gwarant nie odpowiada za zniszczenia lub uszkodzenia produktu w transporcie w szczególności wynikające z niewłaściwego opakowania lub zabezpieczenia produktu przez Kupującego.

5.13 Gwarant decyduje o zasadności zgłoszenia gwarancyjnego oraz o wyborze sposobu realizacji uznanych roszczeń gwarancyjnych.

5.14 Wymienione wadliwe produkty przechodzą na własność Gwaranta.

5.15 Gwarant zastrzega sobie prawo obciążenia Kupującego kosztami manipulacyjnymi związanymi z przeprowadzeniem ekspertyzy Produktu, jeśli reklamowany Produkt będzie sprawny lub uszkodzenie nie było objęte gwarancją.

5.16 Gwarant zastrzega sobie prawo do przeprowadzenia wizji lokalnej w miejscu zamontowania reklamowanego Produktu.

5.17 Gwarant zastrzega sobie prawo wstrzymania procedury gwarancyjnej w przypadku gdy Kupujący zalega z płatnościami za faktury przeterminowane dłużej niż 7 dni.

5.18 W przypadku naprawy Produktu czas trwania gwarancji ulega przedłożeniu o ten okres niesprawności Produktu. W przypadku wymiany produktu na nowy, produkt ten jest objęty nową gwarancją w wymiarze ustawowym liczoną od momentu dostarczenia Produktu.

5.19 Gwarant nie jest zobowiązany do modernizowania lub modyfikowania istniejących produktów po wejściu na rynek ich nowszych wersji.

5.20 Niniejsze OWG wyłączają odpowiedzialność Gwaranta z tytułu rękojmi za wady rzeczy, przy czym wyłączenie to nie ma zastosowania do Kupujących będących Konsumentami w rozumieniu Kodeksu Cywilnego.

5.21 W sprawach nieuregulowanych niniejszym regulaminem mają zastosowanie postanowienia Kodeksu Cywilnego.

Harmann Polska Sp. z o.o.

**PROTOKÓŁ
ROZRUCHU
WENTYLATORA**



ODBIORCA / UŻYTKOWNIK / KLIENT (wymagane)	MIEJSCE MONTAŻU / ADRES DOSTAWY	
NAZWA / TYP / MODEL WENTYLATORA (wymagane)	FAKTURA ZAKUPU: (wymagane)	DATA ZAKUPU: (wymagane)

DATA (wymagane)	CZYNNOŚĆ	DANE WYKONAWCY / INSTALATORA (wymagane)	CZYTELNY PODPIS I PIECZĘĆ UPRAWIONEGO ELEKTRYKA (wymagane)
	MONTAŻ		
	PODŁĄCZENIE ELEKTRYCZNE		
	PODŁĄCZENIE TERMOKONTAKT (jeśli wymagane)		
	ROZRUCH		
	POMIARY		

WENTYLATOR (wymagane)	BEZPOŚREDNIE (podać napięcie)	PRZEKAŹNIK OCHRONY TERMICZNEJ / POZYSTOR (podać czy wbudowany w regulator / czy zewnętrzny / podać typ)	
	ZASILANIE I REGULACJA WENTYLATORA		REGULATOR NAPIĘCIOWY (podać typ regulatora i napięcie zasilania)
	FALOWNIK (typ falownika, napięcie, częstotliwość, zakres)		WYŁĄCZNIK PRĄDOWY (typ / nastawa [A])

BIEG / PUNKT POMIAROWY (wymagane / podać napięcie)	PRĄD ZNAMIONOWY [A]	PRĄD POBIERANY [A] (wymagane)	UWAGI
PRZY NAPIĘCIU ZNAMIONOWYM			
1	[V]		
PRZY REGULACJI (bieg / punkt pomiarowy / położenie regulatora + napięcie)			
1	[V]	-	
2	[V]	-	
3	[V]	-	
4	[V]	-	
5	[V]	-	
6	[V]	-	