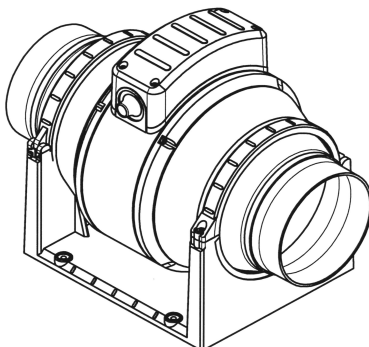


DIAGONALNE WENTYLATORY KANAŁOWE ML



DOKUMENTACJA TECHNICZNO-RUCHOWA PROTOKÓŁ ROZRUCHU WENTYLATORA KARTA GWARANCYJNA

i UWAGA. Niniejsza instrukcja zawiera ważne informacje dotyczące prawidłowego transportowania, montażu, podłączenia, rozruchu, konserwowania oraz demontowania wentylatorów ML. Urządzenia zostały wyprodukowane zgodnie z najnowszym stanem techniki. Pomimo tego, nieprzestrzeganie ostrzeżeń i zaleceń dotyczących bezpieczeństwa, zamieszczonych w niniejszej instrukcji, grozi obrażeniami ludzi oraz zniszczeniem mienia.

i Produkt wolno uruchomić dopiero po dokładnym przeczytaniu oraz zrozumieniu Instrukcji montażu oraz uwag dotyczących bezpieczeństwa. Niniejsza instrukcja musi być stale przechowywana w miejscu dostępnym dla wszystkich użytkowników. Jeśli urządzenie jest przekazywane stronie trzeciej, Instrukcja montażu musi być zawsze przekazywana wraz z urządzeniem. Do instrukcji załączony został protokół rozruchu wentylatora, który musi być wypełniony przez uprawnionego elektryka.

i Wentylatory ML podlegają stałej kontroli jakości i spełniają wymagania przepisów obowiązujących w dniu wysyłki. Ze względu na stałe doskonalenie produktów zastrzegamy sobie prawo do ich modyfikowania w dowolnej chwili i bez uprzedzenia. Nie ponosimy odpowiedzialności za prawidłowość ani kompletność informacji zamieszczonych w niniejszej Instrukcji montażu. Gwarancją jest objęta wyłącznie konfiguracja fabryczna. Nieprawidłowy montaż, nieprawidłowe użytkowanie, nieprawidłowe podłączenie elektryczne i/lub nieprawidłowe obchodzenie się z urządzeniem skutkuje unieważnieniem gwarancji. Nie ponosimy wówczas jakiegokolwiek odpowiedzialności za obrażenia osób ani zniszczenie mienia.

i **TRANSPORT I MAGAZYNOWANIE**
Urządzenie musi być transportowane oraz składowane przez osoby o odpowiednich kwalifikacjach, zgodnie z niniejszą instrukcją montażu oraz mającymi zastosowanie przepisami. Dokonać kontroli dostawy zgodnie z potwierdzeniem odbioru pod względem jej prawidłowości, kompletności i szkód! Brakujące ilości i szkody powstałe podczas transportu muszą zostać potwierdzone przez przedsiębiorstwo transportowe. Producent nie ponosi odpowiedzialności za szkody spowodowane nieprzestrzeganiem tych zaleceń. Urządzenie trzeba transportować w oryginalnym fabrycznym opakowaniu. Nie dopuszcza do uszkodzenia lub deformacji obudowy. Urządzenia należy składować w opakowaniu oryginalnym w miejscu suchym i chronionym przed działaniem czynników atmosferycznych. Temperatura składowania pomiędzy – 10 °C und +40 °C. Należy unikać silnych wahań temperatury. Jeśli urządzenie było składowane dłużej niż przez rok, sprawdzić ręką czy wentylator może obracać się swobodnie.

i **PRZEZNACZENIE**
Wentylatory kanałowe ML przeznaczone są do wyciągu lub nawiewu czystego powietrza wentylacyjnego w instalacjach bytowych/sanitarnych, w budynkach mieszkalnych, użyteczności publicznej, biurach, sklepach, zakładach itp.



WARUNKI PRACY WENTYLATORA

ZABRANIA SIĘ instalować urządzeń w miejscach i w celu transportu powietrza:

1. Zawierającego pyłu lub inne zanieczyszczenia stałe, mgły wodne, olejowe, tłuszcze, parę wodną
2. Zawierającego gazy techniczne, substancje żrące lub palne mieszaniny gazów, cieczy, pyłów.
3. W strefach zagrożenia wybuchem
4. Z okapów wentylacyjnych
5. Gdy temperatura otoczenia wentylatora jest niższa niż – 5 st.C lub wyższa niż + 40 st.C
6. Na zewnątrz budynków oraz w miejscach w których występuje kondensacja pary wodnej
7. W miejscach w których dostęp do wentylatora jest utrudniony lub będzie niemożliwy



TABLICZKA ZNAMIONOWA

Tabliczka znamionowa zawiera niezbędne informacje o produkcie: nazwę, typ lub model wentylatora, napięcie i częstotliwość zasilania, wartości maksymalne lub znamionowe mocy i prądu wentylatora, nr seryjny/rok produkcji, nazwę i adres producenta. Urządzenie posiada znak CE.



UWAGI DOTYCZĄCE BEZPIECZEŃSTWA

W myśl dyrektywy maszynowej UE 2006/42/WE wentylatory ML są komponentami (częściami maszyn). Zgodnie z dyrektywą maszynową urządzenie to nie jest samodzielną maszyną gotową do użycia. Wentylator jest przeznaczony wyłącznie do instalowania w instalacjach wentylacyjnych. Urządzenie może zostać uruchomione dopiero po wbudowaniu go w określoną maszynę / instalację, która w pełni spełnia wymogi dyrektywy maszynowej UE.

1. Nigdy nie wolno używać wentylatora ML, który nie jest w dobrym stanie technicznym! Sprawdzić, czy urządzenie nie ma widocznych uszkodzeń, takich jak pęknięcia obudowy, brakujące nity, śruby i pokrywy, czy inne braki istotne dla użytkownika!
2. Urządzenie można użytkować tylko w zakresie wydajności, prędkości obrotowej i innych parametrów, które zostały podane w danych technicznych, na tabliczce znamionowej oraz niniejszej dokumentacji.
3. Należy zainstalować zabezpieczenia przed dotknięciem, zassaniem. Odległości bezpieczeństwa muszą być zgodne z wymaganiami norm EN 294 oraz DIN 24167-1. (W tym celu trzeba zainstalować siatki ochronne oraz odpowiednio długie kanały!)
4. Do zadań klienta / instalatora jest stosowanie wszelkich zabezpieczenia elektrycznych oraz mechanicznych, które są wymagane przez obowiązujące przepisy!
5. Połączenia elektryczne oraz naprawy elektryczne mogą być wykonywane wyłącznie przez uprawnionych elektryków zgodnie z lokalnymi przepisami!
6. Instalacja elektryczna powinna być wyposażona w podwójnie izolowany wyłącznik ze stykami o separacji co najmniej 3 mm.
7. Zaleca się, aby podłączenie do zacisków w puszcze podłączeniowej wentylatora wykonane było przy zastosowaniu przewodu elastycznego.
8. Należy sprawdzić czy napięcie zasilania jest zgodne z danymi znajdującymi się na tabliczce znamionowej wentylatora.
9. Przed przystąpieniem do jakichkolwiek prac montażowych lub konserwacyjnych należy odłączyć urządzenie od zasilania sieciowego i upewnić się, że nie będzie można włączyć go ponownie.
10. Wentylator nie powinien być stosowany w miejscach, gdzie może być narażony na bezpośredni kontakt ze strumieniem wody.
11. W przypadku gdy wentylator kanałowy ML będzie używany do usuwania powietrza okresowo zawierającego większość wartość wilgoci (Np. łazienki) należy zainstalować odpływ kondensatu.
12. Przewody poziome powinny być zawsze nachylone lekko w dół w kierunku od wentylatora.
13. Urządzenie może być obsługiwane przez osoby niepełnosprawne fizycznie, sensorycznie lub umysłowo tylko wtedy, gdy osoby te są nadzorowane lub zostały odpowiednio poinstruowane. Dzieci muszą przebywać z dala od urządzenia.



WSTĘP DO MONTAŻU

Prace montażowe muszą być wykonywane przez osoby o odpowiednich kwalifikacjach, zgodnie z zaleceniami Instrukcji montażu oraz mającymi zastosowanie przepisami i normami. Stosować się do Uwag dotyczących bezpieczeństwa! Przed rozpoczęciem montażu, a także przed podłączaniem lub odłączaniem urządzenia, całkowicie odłączyć urządzenie (wszystkie bieguny) od zasilania elektrycznego i zabezpieczyć urządzenie przed ponownym włączeniem.

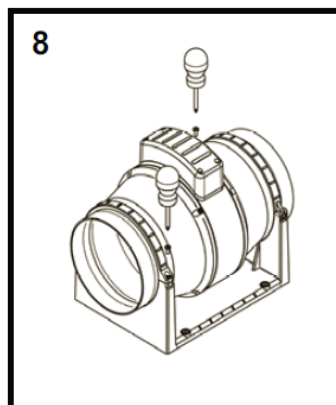
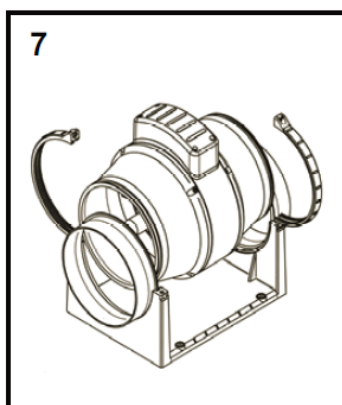
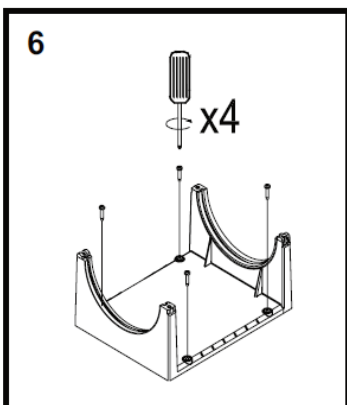
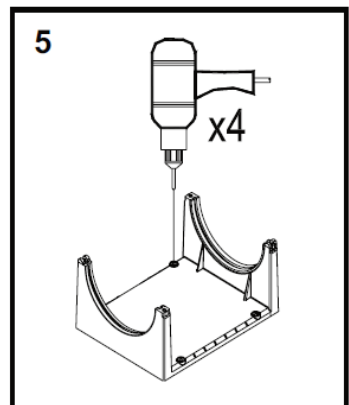
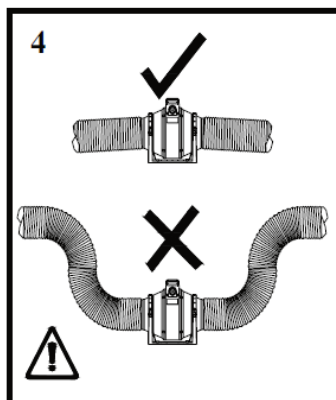
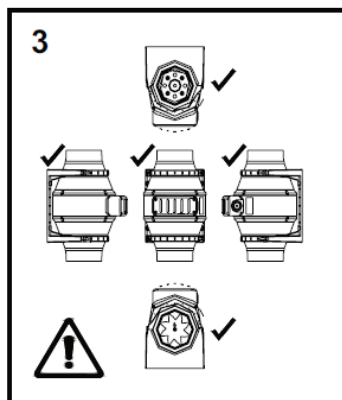
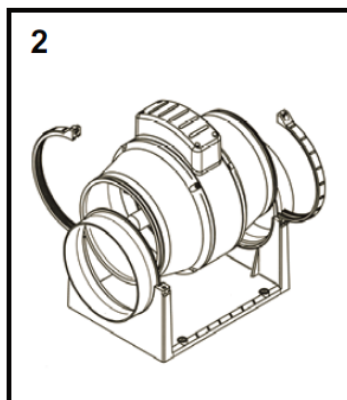
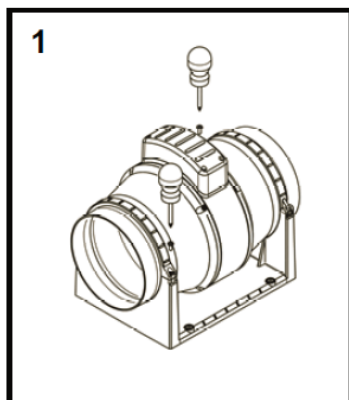
1. Należy sprawdzić czy napięcie zasilania jest zgodne z danymi znajdującymi się na tabliczce znamionowej wentylatora.
2. Urządzenie trzeba zainstalować w sposób zapewniający dobry dostęp podczas serwisowania oraz czyszczenia, a także umożliwiający łatwe zdemontowanie!
3. Kable i przewody trzeba układać w taki sposób, aby nie były narażone na uszkodzenie i nie leżały w przejściach.
4. Wentylatory ML można montować w dowolnym położeniu (poziomo lub pionowo).
5. Wentylatory ML nie mogą być stosowane w miejscach, gdzie będą narażone na bezpośredni kontakt ze strumieniem wody.
6. Obie strony wentylatora (wlot i wylot) trzeba podłączyć do kanałów wentylacyjnych o przekroju okrągłym.
7. Zwrócić uwagę na zachowanie prawidłowego kierunku przepływu powietrza przez wentylator (zgodnego z oznaczeniami na urządzeniu i projektem). Kierunek obrotów można zmienić wyłącznie poprzez odwrotny montaż wentylatora.
8. W przypadku gdy wentylator kanałowy ML będzie używany do usuwania powietrza okresowo zawierającego większość wartość wilgoci (Np. łazienki) należy zainstalować odpływ kondensatu.
9. Przewody poziome powinny być zawsze nachylone lekko w dół w kierunku od wentylatora.
10. Przed i za wentylatorami kanałowymi należy zachować odcinki proste kanałów o długości $\geq 1x$ średnicy nominalnej przed wentylatorem oraz o długości $\geq 3x$ średnicy nominalnej za wentylatorem.
11. Należy zainstalować zabezpieczenia przed dotknięciem, zassaniem.
12. Należy stosować filtry odpowiedniej klasy. W przypadku uszkodzeń powstałych na skutek braku filtrów roszczenia gwarancyjne zostaną oddalone.
13. Sprawdzić, czy kanały wentylacyjne nie są zdeformowane ani zwichrowane.
14. Ciężar kanałów wentylacyjnych nie może opierać się na urządzeniu.
15. Aby ograniczyć przenoszenie drgań do systemu kanałów, zaleca się mocowanie przy użyciu zacisków z elastycznymi podkładkami.
16. W przypadku stosowania elastycznych przewodów wentylacyjnych należy je rozciągnąć w celu uzyskania najlepszych parametrów pracy instalacji.
17. Po zakończeniu montażu sprawdzić czy w kanałach nie ma ciał obcych, czy wszystkie przejścia kablowe są szczelne oraz czy wentylator jest prawidłowo podłączony.
18. Połączenia elektryczne urządzenia muszą być wykonane zgodnie ze schematem (dopuszczalnymi schematami)!
19. Nie wolno modyfikować ani zmieniać oznaczeń oraz informacji umieszczonych na urządzeniu.



MONTAŻ

Aby uzyskać dostęp do otworów montażowych podstawy wykonaj następujące czynności:

1. Przy pomocy śrubokręta krzyżakowego odkręć mocowanie czarnych zacisków wentylatora a następnie odchyl je (rys.1)
2. Wsuń moduł silnika (rys.2) dopuszczalne pozycje montażu wentylatora kanałowego ML przedstawione zostały na rys. 3,4
3. Dokonaj montażu podstawy wentylatora zgodnie z rysunkiem 5,6
4. Po odpowiednim zamocowaniu podstawy wentylatora na stałe, zamocuj z powrotem zespół silnik - wirnika (rys.7)
5. Zamknij ponownie czarne zaciski i dokręć śruby (rys.8)



REGULACJA OBROTÓW

Diagonalne wentylatory kanałowe ML objęte niniejszą instrukcją zostały wyposażone w trzybiegowe asynchroniczny silniki elektryczne - 1~230V, 50Hz. Silniki posiadają zintegrowane zabezpieczenie termiczne wewnątrz uzwojeń (przeciążenie termiczne).

Podczas montażu i podłączenia należy za pomocą specjalnej zworki zdefiniować na stałe jedną z trzech prędkości obrotowych. Zworka oznaczona J3 znajduje się na płycie sterującej wewnątrz puszkii przyłączeniowej wentylatora:

1. Dla uruchomienia niskiej prędkości obrotowej należy za pomocą zworki połączyć piny C – 1
2. Dla uruchomienia pośredniej prędkości obrotowej należy za pomocą zworki połączyć piny C – 2
3. Dla uruchomienia najwyższej prędkości obrotowej należy za pomocą zworki połączyć piny C – 3



UWAGA

Prędkość obrotowa silników wentylatorów ML może być regulowana w sposób płynny poprzez zmianę napięcia zasilającego w zakresie od około 120 do 230V. W takim przypadku wyjście regulatora napięciowego należy podłączyć do najwyższego biegu wentylatora poprzez ustawienie zworki wydajności w pozycji C-3.

Dodatkowo zgodnie z DTR regulatora należy ustawić napięcie minimalne zasilania w regulatorze elektronicznym na wartość 120V lub wyższą (potencjometr napięcia minimalnego).



ZABEZPIECZENIE TERMICZNE

Silnik wentylatora wyposażony został w termiczne zabezpieczenie przed przeciążeniem. Jest to jednorazowe zabezpieczenie. W przypadku wystąpienia niekorzystnych warunków pracy (zbyt mały przepływ powietrza, zbyt wysoka temperatura przetłaczanego powietrza) lub na skutek przegrzania silnika spowodowanego nieprawidłowym podłączeniem, zbyt niskim napięciem zasilania, wentylator zostanie automatycznie wyłączony. W takim przypadku należy natychmiast

odłączyć wentylator od źródła zasilania i skontaktować się z serwisem.



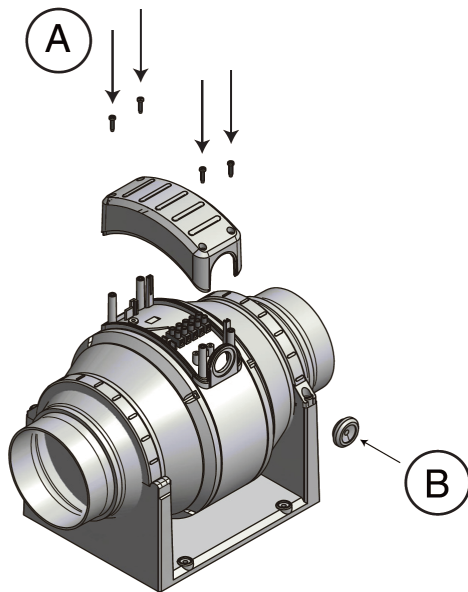
UWAGA

Niezastosowanie się do treści zamieszczonych w tej instrukcji, tj. podłączenie regulatora napięciowego do biegu innego niż najwyższy i/lub praca silnika z napięciem minimalnym niższym niż dopuszczalne oraz modyfikacja podłączeń i podanie zasilania jednocześnie na dwa dowolne zaciski prędkości idące w stronę silnika, może spowodować trwałe uszkodzenie urządzenia i jest podstawą do odrzucenia roszczenia gwarancyjnego.

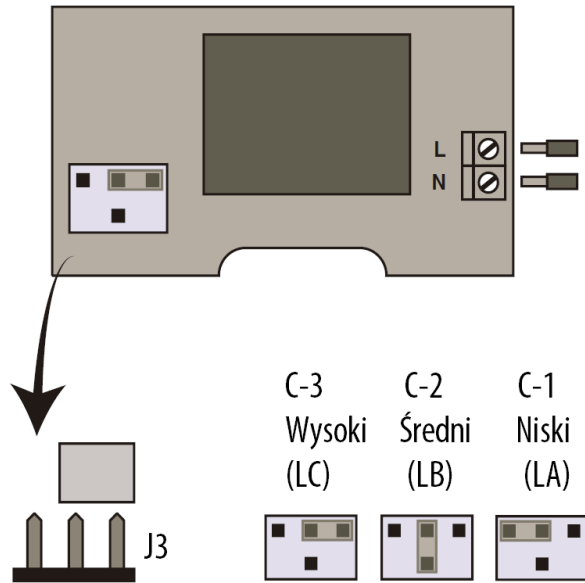


PODŁĄCZENIE ELEKTRYCZNE

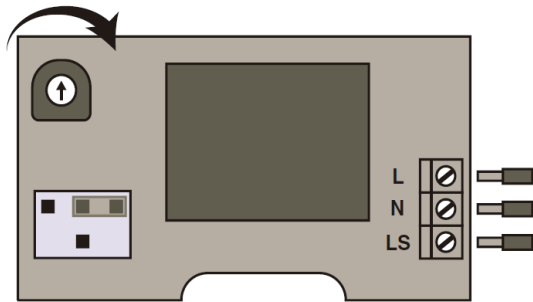
UWAGA: W CELU PRZEPROWADZENIA INSTALACJI, MONTAŻU LUB PRAC KONSERWACYJNYCH NALEŻY UPEWNIĆ SIĘ, ŻE URZĄDZENIE ORAZ EW. ELEMENT STERUJĄCY SĄ ODŁĄCZONE OD ŹRÓDŁA ZASILANIA. WAŻNA INFORMACJA: WSZYSTKIE MODELE WENTYLATORÓW ML W ŚREDNICACH OD 100 DO 200 MM POSIADAJĄ PODWÓJNIE IZOLOWANĄ OBUDOWĘ I OZNACZONE SĄ ZNAKIEM MODELE TE NIE POSIADAJĄ ZACISKU DLA PRZEWODU UZIEMIĄJĄCEGO.



Rysunek 9



Schemat nr 1



Schemat nr 2



UWAGA

Prace montażowe muszą być wykonywane przez osoby o odpowiednich kwalifikacjach, zgodnie z zaleceniami Instrukcji montażu oraz mającymi zastosowanie przepisami i normami. Stosować się do Uwag dotyczących bezpieczeństwa! Przed rozpoczęciem montażu, a także przed podłączaniem lub odłączaniem urządzenia, całkowicie odłączyć urządzenie (wszystkie bieguny) od zasilania elektrycznego i zabezpieczyć urządzenie przed ponownym włączeniem.

NIEBEZPIECZEŃSTWO! Jeśli osłona skrzynki zaciskowej jest zdjęta, wentylator jest podłączony i znajduje się pod napięciem – piny C, 1, 2, 3 są pod napięciem 230V!

1. Należy sprawdzić czy napięcie zasilania jest zgodne z danymi znajdującymi się na tabliczce znamionowej wentylatora (1~230V, 50Hz).
2. Odkręć śruby mocujące pokrywę puszkii podłączeniowej i zdejmij ją (rysunek 9 poz. A).
3. W przypadku modelu bez opóźnienia czasowego podłącz wentylator zgodnie z schematem nr 1.
4. Ustaw wydajność wentylatora za pomocą zworki J3 wg wskazań podanych w rozdziale Regulacja Obrotów.
5. W przypadku stosowania napięciowego regulatora obrotów ustaw zworkę J3 na pozycji C-3 oraz ustaw napięcie minimalne wg wskazań podanych w rozdziale Regulacja Obrotów.
6. W przypadku wersji wentylatora z opóźnieniem czasowym wyłączenia - podłącz wentylator zgodnie ze schematem nr 2 i ustaw potencjometrem czas wyłączenia po

jakim ma wyłączyć się wentylator po zaniku potencjału na zacisku Ls. W celu zwiększenia czasu wyłączenia przy pomocy małego wkrętaka przekręć potencjometr w prawo. W celu zmniejszenia czasu wyłączenia przekręć potencjometr w lewo.

7. Sprawdź czy wszystkie połączenia zostały wykonane prawidłowo i upewnij się, że wszystkie przewody i zaciski są dobrze i należycie zamocowane.
8. Użyj dostarczonego przepustu kablowego (rysunek 9 poz. B)
9. Załóż z powrotem pokrywę puszki przyłączeniowej i przykręć ją.
10. Upewnij się, że wirnik obraca się prawidłowo i nie blokuje go żadna przeszkoda (Rys. 13)
11. Linię zasilającą i wentylator należy zabezpieczyć bezpiecznikiem nie większym niż 3.0 [A].



PRZEGLĄD I KONSERWACJA

Wentylatory ML są bezobsługowe, wymagają jedynie okresowego czyszczenia zgodnie z zaleceniami: przegląd i konserwacja co 6 miesięcy i zaraz po zakończeniu prac budowlanych/wykończeniowych.

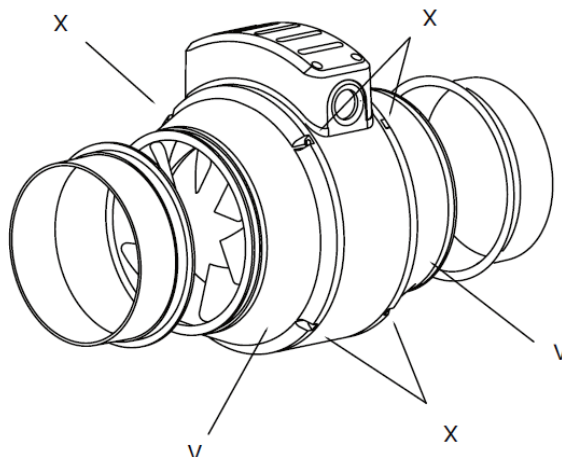
Z biegiem czasu na wirniku i obudowie będą osiadać zanieczyszczenia. Prowadzi to do obniżenia wydajności, powoduje niewyważenie wirnika oraz skrócenia żywotności urządzenia. Wentylatory kanałowe ML nie są przystosowane do transportu zapyłonego powietrza (np. pył budowlany). Należy stosować filtry. Filtr powietrza zainstalowany przed wentylatorem pozwala na znaczne wydłużenie czasu, po którym należy wykonać czyszczenie, a w niektórych przypadkach pozwala wyeliminować konieczność okresowego czyszczenia. Za uszkodzenia powstałe na skutek braku filtrów odpowiedzialność ponosi instalator / użytkownik. Wentylator nie jest przystosowany do współpracy z okapami kuchennymi.



Przed przystąpieniem do rozłączania lub demontażu jakichkolwiek połączeń lub elementów sprawdzić, czy urządzenie jest odłączone od zasilania sieciowego. Zabezpieczyć urządzenie przed przypadkowym włączeniem!

Nie wolno zamieniać poszczególnych elementów. Na przykład, elementy przeznaczone do określonego produktu mogą nie nadawać się do stosowania w innych urządzeniach.

1. Wirnik czyści się pędzlem, szczotką lub szmatką, bez użycia ostrych narzędzi.
2. Nie zdejmować, ani nie przemieszczać ciężarów wyrównowazających.
3. Wnętrza wentylatora nie wolno czyścić ani wodą, myjką ciśnieniową, przy pomocy ogrysywnych środków chemicznych.
4. Po przeprowadzeniu czyszczenia sprawdź czy urządzenie działa poprawnie.
5. Zwróć uwagę na wibracje i hałas.
6. W celu przeprowadzenia konserwacji: wymontuj zespół silnikowy – wirnika. Poluzuj i odkręć 8 śrub X. Delikatnie oddziel stożki V od korpusu silnika.
7. Łożyska są bezobsługowe. Nie wolno ich smarować. W przypadku uszkodzenia łożysk należy zlecić ich wymianę w serwisie producenta.



Rysunek 10



USUWANIE ZUŻYTYCH ELEMENTÓW

Nieprawidłowa utylizacja urządzenia może doprowadzić do zanieczyszczenia środowiska. Urządzenie trzeba zutylizować zgodnie z obowiązującymi lokalnymi przepisami.

NAZWA / TYP / MODEL WENTYLATORA (Wymagane)	NR FABRYCZNY WENTYLATORA S/N (Wymagane)
SPRZEDAWCA	NABYWCA / UŻYTKOWNIK
WYKONAWCA / INSTALATOR (Wymagane)	OBIEKT / ADRES MONTAŻU WENTYLATORA (wymagane)
NR FAKTURY ZAKUPU / DOWODU ZAKUPU (wymagane)	DATA ZAKUPU (Wymagane)

PROTOKÓŁ ROZRUCHU WENTYLATORA KANAŁOWEGO ML

DATA (wymagane)	CZYNNOŚĆ	POTWIERDZENIE WYKONAWCY / INSTALATORA. (wymagane)
	MONTAŻ	<i>Potwierdzam</i> (Imię, Nazwisko, podpis i pieczęć osoby uprawnionej)
	PODŁĄCZENIE ELEKTRYCZNE POTWIERDZENIE PODŁĄCZENIA ZGODNIE ZE SCHEMATEM ORAZ INSTALACJI OCHRONY ELEKTRYCZNEJ I TERMICZNEJ WENTYLATORA	<i>Potwierdzam</i> (Imię, Nazwisko, podpis i pieczęć osoby uprawnionej)
	ROZRUCH I POMIARY POTWIERDZENIE PRAWIDŁOWEGO KIERUNKU OBROTÓW WIRNIKA I ZGODNOŚCI POMIARÓW Z DANymi NA TABLICZCE	<i>Potwierdzam</i> (Imię, Nazwisko, podpis i pieczęć osoby uprawnionej)

REGULACJA OBROTÓW WENTYLATORA (Wymagane. Podać typ urządzenia, podstawowe nastawy, zakresu regulacji)	ZABEZPIECZENIE TERMICZNE SILNIKA / PRZEKAŹNIK OCHRONY TERMICZNEJ (Wymagane. Podać typ przekaźnika).	POZOSTAŁE ZABEZPIECZENIA (Wymagane. Podać rodzaj/typ urządzenia, parametry/nastawę)
PUNKT POMIAROWY / BIEG (Wymagane. Napięcie na wyjściu regulatora, napięcie sygnału analogowego lub częstotliwość przemiennika)	PRĄD POBIERANY [A] (Wymagane. Prąd zmierzony/odczytany, dla trzech faz podać trzy wartości)	UWAGI
1) U [V] = f [Hz] =		
2) U [V] = f [Hz] =		
3) U [V] = f [Hz] =		
4) U [V] = f [Hz] =		
5) U [V] = f [Hz] =		

NAZWA / TYP / MODEL WENTYLATORA (Wymagane)	NR FABRYCZNY WENTYLATORA S/N (Wymagane)
SPRZEDAWCA (Wymagane)	NABYWCA / UŻYTKOWNIK (Wymagane)
WYKONAWCA / INSTALATOR	OBIEKT / ADRES MONTAŻU WENTYLATORA
NR FAKTURY ZAKUPU / DOWODU ZAKUPU (wymagane)	DATA ZAKUPU (Wymagane)

KARTA GWARANCYJNA WENTYLATORA KANAŁOWEGO ML

ADNOTACJE O PRZEBIEGU NAPRAW			
DATA PRZYJĘCIA ZGŁOSZENIA	TREŚĆ ZGŁOSZENIA	ROZPOZNANIE / RODZAJ NAPRAWY	DATA I PODPIS SERWISANTA

OGÓLNE WARUNKI GWARANCJI Harmann Polska Sp. z o.o. Obowiązują na obszarze Polski od dnia 01.09.2013

1 ZAKRES ZASTOSOWANIA

1.1 Ogólne Warunki Gwarancji (dalej OWG) stanowią integralną część umów sprzedaży oraz związanych z nimi umów o świadczenie usług zawieranych pomiędzy spółką Harmann Polska sp. z o.o. a nabywcami oferowanych przez nią produktów, o ile umowy te nie stanowią inaczej. Użyte w dalszej części niniejszych OWG określenia oznaczają:

- „Gwarant” – spółkę Harmann Polska Sp. z o.o. z siedzibą w Krakowie, adres: ul. Półnaki 29 G, 30-740 Kraków, wpisaną do rejestru przedsiębiorców Krajowego Rejestru Sądowego prowadzonego przez Sąd Rejonowy dla Krakowa Śródmieścia w Krakowie, XI Wydział Gospodarczy KRS pod numerem KRS 0000354104, NIP: 6793033048, REGON: 121200107
- „Kupujący” - kontrahenta dokonującego od Gwaranta zakupów produktów lub usług. Niniejsze OWG stosuje się tylko do kontrahentów (przedsiębiorców art. 43 ¹k.c.) nie będących konsumentami w rozumieniu art. 22 ¹Kodeksu Cywilnego.
- „Strony” - Gwaranta i Kupującego
- „OWG” - niniejsze Ogólne Warunki Gwarancji Harmann Polska Sp. z o.o.
- „Produkt” - produkty, towary i usługi stanowiące przedmiot statutowej działalności gospodarczej Gwaranta i w powyższym zakresie objęte gwarancją na terenie Polski.
- „Przewoźnik” – kurier, firma transportowa lub spedycyjna
- „Magazyn” - magazyn Sprzedającego zlokalizowany w miejscu siedziby Sprzedającego.

1.2 Strony wyłączają zastosowanie wzorców umów Kupującego (w szczególności ogólnych warunków gwarancji i wzorów umów, regulaminów).

1.3 Zgodnie z niniejszym OWG Gwarant udziela Kupującemu gwarancji na wszystkie sprzedawane przez siebie Produkty, zapewnia sprawne działanie oferowanych Produktów pod warunkiem korzystania z nich zgodnie z przeznaczeniem i warunkami eksploatacji określonymi w dokumentacji.

1.4 Bezpośrednie roszczenia gwarancyjne w stosunku do Gwaranta mogą składać jedynie Kupujący, którzy nabyli produkt od Gwaranta. W pozostałych przypadkach roszczenie gwarancyjne należy składać w miejscu zakupu Produktu.

1.5 Zgodnie z art. 558 § 1 Kodeksu cywilnego rękojmia za Produkt jest wyłączona.

2 OKRES GWARANCJI

2.1 Okres gwarancji na Produkty oferowane przez Gwaranta liczony jest od daty sprzedaży i wynosi:

Grupa produktowa	Okres gwarancji
Wentylatory do wentylacji ogólnej	24 miesiące (ENSO - 36 miesięcy)
Wentylatory kuchenne	24 miesiące
Wentylatory Limodor	24 miesiące
Centrale wentylacyjne	24 miesiące
Rekuperatory REQURA	24 miesiące
Regulatory i elementy automatyki	24 miesiące
Wentylatory chemoodporne	24 miesiące

2.2 Gwarant udziela Klientowi gwarancji na okres podany w powyższej tabeli na podstawie faktury VAT lub paragonu potwierdzającego sprzedaż Produktu. Na życzenie Gwarant wyda Klientowi kartę gwarancyjną.

3 ZAKRES GWARANCJI

3.1 Gwarant udziela Kupującemu gwarancji na wszystkie sprzedawane przez siebie Produkty, zapewnia sprawne działanie oferowanych produktów pod warunkiem korzystania z nich zgodnie z przeznaczeniem i warunkami eksploatacji określonymi w dokumentacji.

3.2 W okresie trwania gwarancji Gwarant zobowiązany jest bezpłatnie dostarczyć części zamienne lub naprawić wadliwe Produkt. Jeżeli Gwarant stwierdzi, że naprawa Produktu nie jest możliwa albo koszt naprawy urządzenia jest niewspółmiernie wysoki w stosunku do ceny nowego urządzenia, zobowiązany jest wymienić Produkt na wolny od wad.

3.3 Z tytułu gwarancji Kupującemu ani osobom trzecim nie przysługuje wobec Gwaranta roszczenie o odszkodowanie za jakiegokolwiek szkody powstałe w skutek awarii Produktu. Jedynym zobowiązaniem Gwaranta według tej gwarancji, jest dostarczenie części zamiennych lub naprawa lub wymiana Produktu na wolny od wad, zgodnie z warunkami niniejszej gwarancji.

3.4 Gwarant odpowiada przed Kupującym wyłącznie za wady fizyczne powstałe z przyczyn tkwiących w sprzedanym Produkcie. Gwarancja nie są objęte wady powstałe z innych przyczyn, a szczególnie w wyniku:

- czynników zewnętrznych: uszkodzeń mechanicznych, termicznych, chemicznych, zalania, nadmiernego zabrudzenia itp.
- zamontowania i użytkowania Produktu niezgodnie z jego przeznaczeniem określonym w katalogu Harmann i/lub DTR.
- użytkowania Produktu w warunkach niezgodnych z podanymi w katalogu Harmann i/lub DTR (np. max/min temperatury pracy, zanieczyszczenie przetłaczanego czynnika, strefy zagrożenia wybuchem, agresywne środowisko itp.)
- błędów projektowych instalacji, nieprawidłowego doboru Produktu.
- podłączenia Produktu przez osoby nie posiadające odpowiednich uprawnień SEP, podłączenia produktu niezgodnie ze schematem elektrycznym, zasilania Produktu napięciem innym niż określone na tabliczce znamionowej i/lub DTR Produktu.
- zastosowania Produktu niezgodnie z jego przeznaczeniem i/lub sztuką inżynierską.
- braku zgodnych z wymaganiami określonymi w DTR i/lub katalogu Harmann zabezpieczeń termicznych
- nieprawidłowego montażu, konserwacji, magazynowania i transportu Produktu
- uszkodzeń Produktu powstałych w wyniku stosowania nieoryginalnych lub niezgodnych z zaleceniami producenta akcesoriów i materiałów.
- uszkodzeń wynikłych ze zdarzeń losowych, czynników noszących znamiona siły wyższej (pożar, powódź, wyładowania atmosferyczne itp.)
- wadliwego działania innych instalacji (np. elektrycznej, grzewczej itp) i/lub urządzeń mających wpływ na działanie Produktu (np. falowników, przekładników, nawilzaczy, chłodziw, nagrzewnic itp.)

3.5 Gwarancja nie obejmuje części podlegających normalnemu zużyciu oraz części i materiałów eksploatacyjnych, jak: filtry, żarówki, bezpieczniki, baterie, paski klinowe, smary, oleje, czynniki chłodnicze itp.

3.6 Gwarancja nie obejmuje Produktu, którego na podstawie przedłożonych dokumentów i cech znamionowych produktu nie można zidentyfikować jako Produktu zakupionego u Gwaranta i/lub Produktu nie posiadającego tabliczki znamionowej Gwaranta.

3.7 Gwarancja obejmuje Produkt zakupiony u Gwaranta lub w jego sieci sprzedaży z zastrzeżeniem dokonania przez Kupującego terminowej płatności za produkt. W przypadku wystąpienia opóźnienia wymagalnej

płatności za produkt procedura gwarancyjna zostanie wstrzymana do czasu pełnego uregulowania należności.

4 UTRATA GWARANCJI

4.1 Nabywca traci uprawnienia z tytułu gwarancji na produkty w przypadku stwierdzenia:

- jakiegokolwiek modyfikacji Produktu,
- ingerencji w Produkt osób nieuprawnionych,
- jakichkolwiek prób napraw Produktu dokonywanych przez osoby nieuprawnione,
- nieprzestrzegania obowiązku dokonywania okresowych przeglądów konserwacyjnych jeśli są one wymagane.
- wystąpienia zaległości płatności za Produkt przekraczającej 90 dni od daty wymagalności faktury.

4.2 Stwierdzenia przez Gwaranta zaistnienia przyczyny określonych w § 2 i § 3 jest podstawą do nie uznania reklamacji Produktu. W przypadku nie uznania reklamacji reklamowany produkt będzie zwrócony reklamującemu na jego pisemne żądanie pod warunkiem uprzedniego pokrycia kosztów przesyłki Produktu „do” i „z” serwisu Gwaranta.

4.3 Nieodebrany towar o którym mowa w pkt 3 ust. 2 po okresie 60 dni będzie automatycznie utylizowany.

5 ZGŁOSZENIE I PROCEDURA GWARANCYJNA

5.1 Podstawą przyjęcia reklamacji do rozpatrzenia jest spełnienie łącznie następujących warunków:

- pisemnego ewentualnie za pośrednictwem faxu lub poczty e-mail zgłoszenia reklamacji przez Kupującego na odpowiednim formularzu Harmann zawierającego: nazwę towaru, numer katalogowy, datę zakupu, nr karty gwarancyjnej, szczegółowy opis uszkodzenia wraz z dodatkowymi informacjami dotyczącymi powstania wad produktu oraz zdjęcia wadliwego produktu. Wzór formularza dostępny jest na stronie internetowej www.harmann.pl lub w siedzibie Gwaranta.
- okazania oryginału faktury lub paragonu zakupu reklamowanego produktu.
- okazania protokołu rozruchu urządzenia o ile wymagany przez DTR Produktu.
- dostarczenia osobistego lub za pośrednictwem Przewoźnika reklamowanego produktu do siedziby Gwaranta (dotyczy urządzeń małogabarytowych typu wentylatory osiowe, dachowe, kanałowe, regulatory itp.) lub udostępnienia na każdą prośbę Gwaranta dostępu do urządzeń wielkogabarytowych (np. centrale wentylacyjne) w miejscu ich montażu.

5.2 Wady lub uszkodzenia Produktu ujawnione w okresie gwarancji powinny zostać zgłoszone Gwarantowi niezwłocznie, nie później jednak niż 7 dni od daty ich ujawnienia.

5.3 Produkt, w którym stwierdzono wadę powinien zostać niezwłocznie wyłączony z użytkowania pod rygorem utraty gwarancji.

5.4 Gwarant zobowiązuje się do wykonania świadczenia gwarancyjnego w terminie 14 dni od daty otrzymania zgłoszenia zgodnie z pkt. 4 ust. 1 i 2, a w przypadku urządzeń małogabarytowych, określonych w pkt. 4 ust. 6, w terminie 14 dni od daty dostarczenia urządzenia do serwisu Gwaranta.

5.5 W przypadku Produktu nietypowego, importowanego lub wyprodukowanego na indywidualne zamówienie Kupującego, w szczególności Produktu o specyficznych parametrach lub właściwościach (np. urządzenia oddymiające, chemoodporne, przeciwybuchowe, wysokotemperaturowe itp.) do których naprawy potrzebne są specjalistyczne części zamienne, Gwarant zastrzega sobie prawo wydłużenia okresu wykonania świadczenia gwarancyjnego o okres niezbędny do sprowadzenia i/lub wyprodukowania ww. części, nie dłużej jednak niż o 90 dni.

5.6 Urządzenia małogabarytowe należy po uprzednim ustaleniu z Gwarantem odesłać na jego adres, przy czym koszty i ryzyko przesyłki ponosi Kupujący. Uznanie roszczeń gwarancyjnych Kupującego będzie równoznaczne z naprawą Produktu lub wymianą Produktu na wolny od wad i zwrotem kosztów przesyłki poniesionych przez Kupującego zgodnie z cennikiem transportowym obowiązującym w Harmann Polska.

5.7 Za miejsce świadczenia, o którym mowa w pkt. 4 ust. 6 uznaje się siedzibę Gwaranta. Za prawidłowe opakowanie i dostarczenie Produktu do Gwaranta odpowiada Kupujący lub Przewoźnik. Odpowiedzialność ta w żaden sposób nie przechodzi na Gwaranta.

5.8 Procedurze gwarancyjnej podlegają wyłącznie produkty kompletne, zdadne do weryfikacji serwisowej, pozbawione wad i uszkodzeń mechanicznych będących wynikiem czynników zewnętrznych.

5.9 W przypadku urządzeń wielkogabarytowych Gwarant wyśle swój serwis w miejsce montażu Produktu celem diagnozy i/lub naprawy Produktu. W przypadkach nieuzasadnionego wezwania serwisowego Kupujący zostanie obciążony kosztami dojazdu i usług serwisowych zgodnie z cennikiem serwisowym Gwaranta.

5.10 W przypadku serwisowania Produktu w miejscu jego montażu Kupujący zobowiązany jest zapewnić swobodny dostęp do Produktu i umożliwić Gwarantowi bezpieczną procedurę serwisową zgodnie z wszelkimi zasadami BHP w szczególności zapewnić niezbędne zwyżki (podesty, drabiny, rusztowania), odpowiednie przygotowanie miejsca serwisu (osłona od deszczu, odśnieżenie, usunięcie oblodzenia itp.), odpowiednie możliwości techniczne (dostęp do źródeł zasilania, wyłączników bezpieczeństwa itp.). W innym przypadku serwisant ma prawo domówić działań serwisowych.

5.11 Produkty odesłane na adres Gwaranta na jego koszt i/lub odesłane bez wiedzy i akceptacji Gwaranta nie zostaną przyjęte lub zostaną przyjęte z zastrzeżeniem, że procedura serwisowa nie będzie uruchomiona od czasu zwrotu Gwarantowi poniesionych kosztów przesyłki Produktu w nieprzekraczalnym terminie 14 dni. Zastosowanie ma § 3 ust. 3

5.12 Reklamowany produkt powinien być odpowiednio zabezpieczony na czas transportu. Ryzyko dostawy Produktu spoczywa na Kupującym. Gwarant nie odpowiada za zniszczenia lub uszkodzenia produktu w transporcie w szczególności wynikające z niewłaściwego opakowania lub zabezpieczenia produktu przez Kupującego.

5.13 Gwarant decyduje o zasadności zgłoszenia gwarancyjnego oraz o wyborze sposobu realizacji uznanych roszczeń gwarancyjnych.

5.14 Wymienione wadliwe produkty przechodzą na własność Gwaranta.

5.15 Gwarant zastrzega sobie prawo obciążenia Kupującego kosztami manipulacyjnymi związanymi z przeprowadzeniem ekspertyzy Produktu, jeśli reklamowany Produkt będzie sprawny lub uszkodzenie nie było objęte gwarancją.

5.16 Gwarant zastrzega sobie prawo do przeprowadzenia wizji lokalnej w miejscu zamontowania reklamowanego Produktu.

5.17 Gwarant zastrzega sobie prawo wstrzymania procedury gwarancyjnej w przypadku gdy Kupujący zalega z płatnościami za faktury przeterminowane dłużej niż 7 dni.

5.18 W przypadku naprawy Produktu czas trwania gwarancji ulega przedłożeniu o ten okres niesprawności Produktu. W przypadku wymiany produktu na nowy, produkt ten jest objęty nową gwarancją w wymiarze ustawowym liczącym od momentu dostarczenia Produktu.

5.19 Gwarant nie jest zobowiązany do modernizowania lub modyfikowania istniejących produktów po wejściu na rynek ich nowszych wersji.

5.20 Niniejsze OWG wyłączają odpowiedzialność Gwaranta z tytułu rękojmi za wady rzeczy, przy czym wyłączenie to nie ma zastosowania do Kupujących będących Konsumentami w rozumieniu Kodeksu Cywilnego.

5.21 W sprawach nieuregulowanych niniejszym regulaminem mają zastosowanie postanowienia Kodeksu Cywilnego.

Harmann Polska Sp. z o.o. 30-740 Kraków ul. Półnanki 29G tel. +48 12 650 20 30 biuro@harmann.pl