

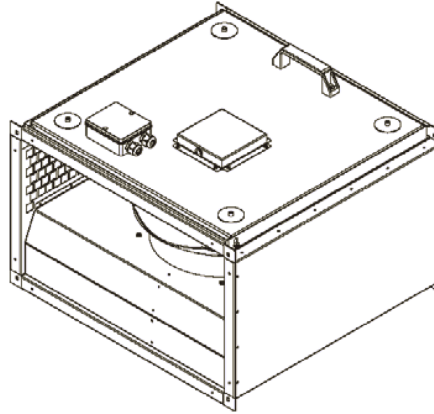
Assembly Instruction



Schallisolierte Kanalventilatoren RI-Baureihe • Sound insulated rectangular Duct Fan RI-Range • Ventilateurs insonorisés pour gaines rectangulaires série RI • Ventilator izolat de canal rectangular gama - RI • Звукоизолированные каналные вентиляторы в прямоугольном корпусе серии RI • Geluidsgeïsoleerde rechthoekige kanaalventilator RI-Range • Zvočno izolirani kanalski ventilator RI-serije • Zvučno izolirani ventilator pravokutnog presjeka RI-serije • Hangcsillapított csatornaventilátor – RI sorozat • Zvukovoizolovaný tunelový ventilátor RI-typová rada • ventilador rectangular em caixa isolada Gama RI • Ventiladores de conducto insonorizados serie RI • Wentylator kanałowy prostokątny, z izolacją akustyczną, seria RI • Lydisolerede kanalventilatorer RI-serie



DRBI...EC



Spannung • Voltage • Tension • Tensione
 Напряжение • Spannung • Napětost • Napon • Feszültség
 Napätie • Tensão • Voltaje • Napięcie • Spænding

Frequenz • Frequency • Fréquence • Frecventa • Частота
 Frequentie • Frekvencia • Frekvencija • Freqvencia • Freqvencia

Leistungsaufnahme • Power consumption • Puissance consommée
 Consum de putere • Потребление мощности • Stromverbruik
 Vhodna moc • Snaga • Teljesítményfelvétel • Prikon • Potencia absorvida
 Potencia absorbida • Pobór mocy • Optägen effekt

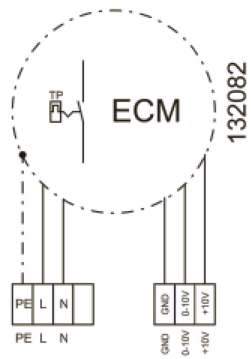
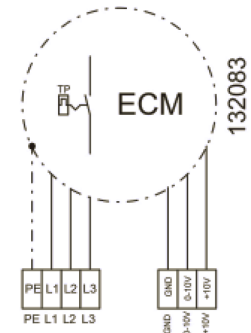
Max. Stromaufnahme • Max. current consumption • Consommation électrique max.
 Consum max curent • Макс. потребляемый ток • Max. opgegeven stroom
 Max. strømforbrug • Макс. потребляемая мощность • Max. opgegeven stroom
 Máxima spothreda prudu • Consumo máximo de corrente
 Máxima intensidad de consumo • Maksymalny prąd pobierany • Maks. strömforbrug

Max. Umgebungstemp. • Max. ambient temp. • Temp. ambiente max.
 Temp. ambiental maxima • Максимальная температура окружающей среды
 Max. omgevingstemp. • Max. temp. okolice • Max. temperatura
 Max. környezeti hőmérséklet • max. okolitá tepota • Max temp. ambiente
 Temperatura ambiental max. • Maks. temperatura otoczenia • Maks. omgivelsestemp.

Max. Fyerdemitteltemp. • Max. ambient temp.
 Temp. do ferdemittel max. • Temp. ambiente maxima
 Maks. temperatúra szűcső • Max. omgevingstemperatuur • Max. temp. zraka
 Maks. temp. Prostoru • Max. környezeti hőmérséklet • Maximalna Temperatura Međa
 Máxima temperatura media • Máxima temperatura media
 Maks. temp. substanciji transportovanej • Maks. transportmiddeltemp.

Schaltschema • Wiring Diagram • Schéma de câblage • Schema de conectare
 Схема подключения • Aansluitdiagram • Vežaina shema • Shema spajanja
 Bekötési rajz • Schéma zapojenia • Esquema eléctrico
 Esquema de conexiones eléctricas • Schemat połączeń • Strømskema

	ID	U	f	P	I _{max}	t _A	t _M	
		[V]	[Hz]	[W]	[A]	[°C]	[°C]	
DRBI 50/25/1700 EC	131435	230V ~	50	268	1,9	55	55	132082
DRBI 60/35/2800 EC	131438	230V ~	50	164	1,4	60	60	132082
DRBI 60/35/4300 EC	131441	230V ~	50	523	2,4	50	50	132082
DRBI 70/40/4900 EC	131432	230V ~	50	523	2,4	50	50	132082
DRBI 80/50/8500 TEC	131444	400V 3~	50	1173	1,8	50	50	132083
DRBI 100/50/11500 TEC	131447	400V 3~	50	2209	3,4	60	60	132083



Änderungen vorbehalten • Modification reserved • Sous réserve de modifications • Sub rezerva modificarilor • Компания оставляет за собой право вносить изменения без предварительного уведомления • Wijzigingen voorbehouden • Pridržujemo si pravico do sprememb. • Zadržano pravo izmjena • Változtatások joga fenntartva • Zmeny sú vyhradené • Modificação reservada • Reservado el derecho de modificaciones • Zmiany zastrzeżone • Med forbehold for ændringer

Daten gemäß ErP Richtlinie laut EU-Verordnung 327/2011
Data in accordance with ErP Directive 327/2011 of the European Parliament

Gerätetyp Units / Model		DRBI 50/25/1700 EC	DRBI 60/35/2800 EC	DRBI 60/35/4300 EC	DRBI 70/40/4900 EC	DRBI 80/50/8500 TEC	DRBI 100/50/11500 TEC
ID-Nummer ID-number		131435	131438	131441	131432	131444	131447
ErP-Konform ErP-conformity		2015	2015	2015	2015	2015	2015
Gesamteffizienz Overall efficiency	η_{res} [%]	58,7	63,4	65,1	64,2	65,6	57,7
Messkategorie Measurement category		A	A	A	A	A	A
Effizienzklasse Efficiency category		statisch	statisch	statisch	statisch	statisch	statisch
Effizienzgrad am Energieeffizienzoptimum Efficiency grade at optimum energy efficiency point	N	75,1	82,1	78,6	77,8	74,9	65,1
Drehzahlregelung Speed control		VSD integrated	VSD integrated	VSD integrated	VSD integrated	VSD integrated	VSD integrated
Herstellungsjahr Year of manufacture		siehe Typenschild see nameplate					
Amtliche Registriernummer Commercial registration number		Amtsgericht Kraków KRS 0000354104 Local District Court Kraków KRS 0000354104					
Niederlassungsort des Herstellers Site of manufacturer		Harmann Polska Sp. z o.o., Polen Harmann Polska Sp. z o.o., Poland					
Nennmotoreingangsleistung am Energieeffizienzoptimum Nominal motor power input at optimum energy efficiency point	P_e [kW]	0,273	0,164	0,508	0,505	1,324	1,956
Volumenstrom am Energieeffizienzoptimum Volumetric flow at optimum energy efficiency point	q_v [m³/h]	1198	1778	3223	3471	5886	7285
Statischer Druck am Energieeffizienzoptimum Static pressure at optimum energy efficiency point	p_{st} [Pa]	446	197	360	320	519	554
Umdrehungen pro Minute am Energieeffizienzoptimum Rotations per minute at the optimum energy efficiency point	n [1/min]	2585	1233	1472	1237	1333	1395
Spezifisches Verhältnis The specific ratio		Spezifisches Verhältnis liegt nahe bei 1 und deutlich unter 1,11. The specific ratio is close to 1 and significantly below 1.11.					
Informationen zur Demontage, Recycling und Entsorgung Information on dismantling, recycling and disposal		Bitte beachten Sie die Bedienungsanleitung des Produktes. Observe the user manual of this product.					
Optimale Lebensdauer Optimal life		Bitte beachten Sie die Bedienungsanleitung des Produktes. Observe the user manual of this product.					
Beschreibung weiterer bei der Ermittlung der Energieeffizienz von Ventilatoren genutzter Gegenstände wie Rohrleitungen, die nicht in der Messkategorie beschrieben und nicht mit dem Ventilator geliefert werden. Description of additional items used when determining the fan energy efficiency, such as ducts, that are not described in the measurement category and not supplied with the fan.		Für die Ermittlung der Energieeffizienz wurden keine besonderen Gegenstände außer den gemäß der Messkategorie verlangten Anschlusskomponenten eingesetzt. No special items have been used for determining the fan energy efficiency, except the required connection components according to the measurement category.					

* Nicht ErP-konform, kann nur als Ersatzgerät für identische Ventilatoren gemäß ErP-Verordnung 327/2011 oder außerhalb der E.U. verkauft werden. / Not ErP compliant, can be sold only as a spare part for identical fans defined by the regulation (EC) 327/2011 or outside the E.C..

** ErP-konform gemäß EU-Verordnung 327/2011, da die Leistungsaufnahme am Energieeffizienzoptimum < 125W ist. / Compliant to the ErP-regulation (EC) 327/2011, the power consumption at optimum efficiency is < 125W.

*** ErP-konform gemäß EU-Verordnung 327/2011, da die maximale Leistungsaufnahme der Dunstabzugshaube < 280W ist. / Compliant to the ErP-regulation (EC) 327/2011, the maximum power consumption of the kitchen hood is < 280W.

Sicherheitshinweise

- DRBI Kanalventilatoren sind keine fertigen Maschinen, sondern Teil einer Anlage. Somit trägt der Anlagenbauer vor Ort die Verantwortung, dass alle einschlägigen Sicherheitsbestimmungen hinsichtlich des elektrischen Anschlusses und Berührungsschutz eingehalten werden.
- Bitte besonders auf Berührungsschutz achten. (Durch Schutzgitter oder ausreichend lange Rohrleitungen.)
- Der elektrische Anschluss sowie Reparaturen dürfen nur von Elektrofachkräften vorgenommen werden.
- Bei sämtlichen Installations- und Wartungsarbeiten muss der Stromkreis unterbrochen werden.

Montage

- DRBI Kanalventilatoren können in beliebiger Lage montiert werden.
- Der Kanalventilator kann direkt in das Kanalsystem eingeschoben und befestigt werden. Bitte achten Sie darauf, dass das Kanalsystem nicht verspannt ist.

Betriebsbedingungen

- Ventilator nicht in explosionsfähiger Atmosphäre betreiben!
- Ventilator nicht mit Frequenzumrichter betreiben!
- Maximale Umgebungstemperatur auf dem Typenschild beachten!
- Überprüfen ob die Anschlussspannung den Angaben auf dem Typenschild entspricht!
- Eventuell erforderlichen Mindestgedrueck beachten.

Wartung

- DRBI Kanalventilatoren sind mit Ausnahme von empfohlenen Reinigungsintervallen wartungsfrei.
- Staubhaltige Luft ergibt mit der Zeit Ablagerungen im Laufrad und Gehäuse. Dies führt zu Leistungsreduzierung und Unwucht des Ventilators und so zu einer Verringerung der Lebensdauer.
- Vereinfachte Reinigung durch ausklappbaren Motorteil. Siehe Bild 1 - 3.
- Laufrad mit Pinsel/ Bürste/ Tuch reinigen. Achtung Auswuchtmassen nicht entfernen oder verschieben.
- Innenraum keinesfalls mit Wasser oder gar Hochdruck-reiniger reinigen.
- Durch Einbau eines Luftfilters kann das Reinigungsintervall erheblich verlängert bzw. vermieden werden.

Instructiuni de siguranta

- Ventilatoarele pt canal rectangular DRBI nu sunt produse finite, ci doar componente ale unui instalatii. Ca urmare raspunderea ca toate masurile specifice de siguranta privind conectarea la retea si protectie impotriva contactului sunt respectate revine constructorului instalatiei.
- Rugam atentie in special la protectia impotriva contactului (grilaj de protectie sau lungime suficienta a tubulaturii).
- Conectarea la retea si intretinerea trebuie efectuate doar de electricieni de specialitate
- Inainte de orice instalare sau operatie de service se va intrerupe alimentarea cu electricitate.

Montaj

- Ventilatoarele pt canal rectangular DRBI pot fi montate in orice pozitie
- Ventilatorul poate fi intercalat si conectat direct in tubulatura. Atentie ca tubulatura sa nu fie tensionata.

Conditii de operare

- A nu se utiliza ventilatorul intr-un mediu exploziv.
- A nu se folosi cu convertor de frecventa!
- Respectati temperatura maxime inscriptiata pe eticheta.

- Atentie la posibila contrapresiune necesara.
- Atentie la eventuala contrapresiune necesara.

Intretinere

- Cu exceptia curatirii la intervalele recomandate, ventilator de canal rectangular DRBI nu necesita intretinere.
- Aerul cu continut de praf duce prin depozitarea acestuia pe rotor si carcasa la reducerea puterii, dezechilibrarea ventilatorului si reducerea duratei de viata.
- Curatire usoara datorita motorului rabatabil.
- Elicea a se curata cu pensula /perie /carpa . Atentie a nu se indeparta sau deplasa greutatile de echilibrare.
- In niciun caz a nu se curati la interior cu apa sau aer comprimat.
- Prin utilizarea unui filtru, curatirea se poate face la intervale mai mari sau poate fi evitata.

(D)

Safety Notes

- DRBI Duct Fan are not finished machines, but part of a system. Thus, the systems installer carries the responsibility that all relevant safety regulations regarding electrical connections and contact protection are complied to.
- Special care should be taken regarding contact protection (protection guard or sufficient length of ducting).
- Wiring and service should be carried out only by qualified electricians.
- Before carrying out any installation or service isolate unit from the mains supply.

Mounting

- DRBI Duct Fan can be mounted in any position.
- The Duct Fan can be plugged directly into the duct and fastened, make sure the ducting system is not deformed or twisted.

Operating Conditions

- Do not operate fans in potentially explosive atmosphere.
- Do not operate fans with a frequency converter.
- Pay attention to the maximum ambient temperature on nameplate.
- Verify that main voltage corresponds with voltage on nameplate.
- Pay attention to possibly required back pressure.

Maintenance

- DRBI with exception of recommended cleaning intervals are maintenance free.
- Deposits from dust laden air will in time accumulate on the impeller and housing. This leads to lower performance, unbalance in the unit, and reduced lifespan. We therefore recommend that an air filter be installed.
- Easy cleaning thorough removable motor part. See drawing 1 - 3.
- Clean impeller with brush or cloth. Attention! Do not remove or shift balancing weights.
- Under no circumstances should the interior space be cleaned with water or high pressure cleaner (steam jet cleaner).
- Through installation of an air filter the cleaning interval can be considerably extended or avoided.

(RO)

Указания по технике безопасности

- Устройства DRBI являются не готовыми аппаратами, а только частью оборудования. Таким образом, монтаж оборудования несет ответственность на месте за соблюдение всех соответствующих требований техники безопасности, относительно электрического подключения и защиты от прикосновения.
- Особое внимание следует обратить на защиту от прикосновения (защитная решетка или соответственно длинные трубы)
- Как электрическое подключение, так и ремонт могут осуществляться только квалифицированными электриками.
- При различных работах по установке и техническому обслуживанию следует размыкать электрическую цепь.

Монтаж

- DRBI можно монтировать в любом положении.
- Канальный вентилятор в прямоугольном корпусе возможно направляю вводить и закреплять в систему труб. Необходимо следить за тем, чтобы система труб при зажиме не перетягивалась.

Условия эксплуатации

- Запрещается использовать вентилятор во взрывоопасных средах!
- Запрещается использовать вентилятор с преобразователем частоты!
- Учитывать максимальную температуру окружающей среды на заводской табличке!
- Необходимо проверить соответствие напряжения питающей сети данным на заводской табличке!
- Необходимо учитывать требуемое минимальное противодавление.

Техническое обслуживание

- Канальные вентиляторы в круглом корпусе не требуют обслуживания, за исключением чистки во время рекомендуемых перерывов.
- Попадающая с воздухом пыль со временем образует отложения в рабочем колесе и корпусе. Это приводит к сокращению эффективности и дисбалансу вентилятора, а также к сокращению срока службы.
- Упрощенная чистка благодаря откидывающейся части двигателя. См. Рис. 1-3.
- Рабочее колесо следует чистить кисточкой/ щеткой / тканью. Внимание! Запрещается удалять или перемещать балансир.
- Запрещается очищать внутреннюю поверхность водой или высоким давлением.
- При помощи установки воздушного фильтра существенным образом увеличивается интервал между очистками или устраняется необходимость очистки.

(GB)

Consignes de sécurité

- Les ventilateurs DRBI ne sont pas des produits finis, mais des éléments d'une installation. Il incombe donc au constructeur de l'installation sur le site de respecter toutes les dispositions de sécurité pertinentes en matière de branchement électrique et de protection contre les contacts accidentels.
- Veiller particulièrement à la protection contre les contacts accidentels. (grille de protection ou conduites suffisamment longues)
- Le branchement électrique et tous les travaux de réparation doivent uniquement être effectués par des électriciens qualifiés.
- Le circuit électrique doit être interrompu lors de toute intervention de maintenance et de réparation.

Montage

- Les ventilateurs DRBI peuvent être installés librement.
- Le ventilateur pour gaines rectangulaires peut être inséré et fixé directement dans les gaines rectangulaires. Veillez à ce que les gaines ne soient pas déformées.

Conditions de fonctionnement

- Ne pas faire fonctionner le ventilateur dans une atmosphère explosive!
- Ne pas faire fonctionner le ventilateur avec un convertisseur de fréquence!
- Respecter la température ambiante maximale indiquée sur la plaque signalétique!
- Vérifier si la tension d'alimentation est conforme aux indications de la plaque signalétique!
- Respecter éventuellement la contre-pression minimale nécessaire.

Maintenance

- À l'exception des intervalles de nettoyage recommandés, les ventilateur pour gaines rectangulaires ne nécessitent aucun entretien.
- À la longue, la présence de poussières dans l'air occasionne des dépôts dans le rotor et le boîtier. Cela entraîne une baisse de puissance et un déséquilibre du ventilateur ainsi qu'une diminution de sa durée de vie.
- Nettoyage simplifié grâce à l'élément moteur releveable.
- Nettoyer le rotor à l'aide d'un pinceau / d'une brosse / d'un chiffon. Attention : ne pas retirer ou déplacer la masse d'équilibrage.
- Ne jamais nettoyer l'intérieur du ventilateur à l'eau ou à l'aide d'un nettoyeur haute pression.
- L'installation d'un filtre à air permet d'allonger considérablement l'intervalle de nettoyage ou d'éviter le nettoyage.

(F)**(RUS)**

Veiligheidsvoorschriften

- DRBI zijn niet afgewerkte toestellen, maar deel van een systeem. De installateur van het systeem draagt daarom de eindverantwoordelijkheid dat alle relevante veiligheidsregels worden nageleefd.
- Speciale maatregelen moeten worden genomen voor een voldoende afscherming tegen aanrakingsgevaar.
- Bedrading en onderhoud mag enkel uitgevoerd worden door gekwalificeerde electriciëns.
- Voordat installatie of onderhoud wordt uitgevoerd, moet de unit eerst los gekoppeld worden van de netvoeding.

Montage

- DRBI kan in elke positie geïnstalleerd worden.
- De ventilatorbox kan direct in het kanaal aangesloten worden en bevestigd. Zorg ervoor dat het kanaalsysteem niet ingedeukt of gedraaid wordt.

Voorwaarden voor in bedrijfsstelling.

- Ventilator niet gebruiken in omgeving met explosiegevaar.
- Ventilator niet aansturen met frequentie-omvormer.
- De maximale omgevingstemperatuur, zoals aangegeven op het typeplaatje, niet overschrijden.
- Let op of de netspanning overeenkomt met de opgave op het typeplaatje.
- Houdt rekening met een mogelijk vereiste tegendruk.

Onderhoud

- DRBI ventilatoren zijn met uitzondering van aanbevolen schoonmaakbeurten onderhoudsvrij.
- Stoffige lucht vormt afzettingen op het ventilatorwiel en in het ventilatorhuis. Dit leidt tot vermindering van prestaties, onbalans van de ventilator en tot een kortere levensduur.
- Gemakkelijk schoonmaken mogelijk dankzij het uitneembaar motordeel. Zie schema 1 - 3.
- Clean impeller with brush or cloth. Attention! Do not remove or shift balancing weights.
- Het binnenwerk nooit met water of hogedruk reiniger schoonmaken.
- Door het plaatsen van een luchtfilter kan de tijd tussen 2 reinigingsbeurten aanzienlijk verlengd worden of de noodzaak van reiniging zelfs komen vervallen.

(NL)

Varnostni napotki

- DRBI niso samostojne naprave, ampak so del sistema. Zato instalater sistema nosi odgovornost, da so upoštevani vsi varnostni postopki glede električnih povezav in zaščite stikov.
- Posebna pozornost namenite zaščiti pred gibajočimi deli naprave (zaščitne mreže ali ustrežna dolžina kanala).
- Vezavo in servisiranje naj opravljajo le kvalificirani električarji.
- Pred inštalacijo ali servisiranjem ločite napravo od glavnega napajanja.

Montaža

- DRBI je lahko monitran v kakršnemkoli položaju.
- Cevni ventilator se lahko vstavi in pritrdi neposredno v cev, pred tem pa se prepričajte, da cevni sistem ni deformiran ali zvit.

Pogoji za uporabo

- Ne uporabljajte ventilatorjev v potencialno eksplozivnem okolju!
- Ne uporabljajte ventilatorjev s frekvenčnimi pretvorniki!
- Bodite pozorni na maksimalno temperaturo okolice, ki je navedena na tipski ploščici!
- Preverite ali napetost ustreza vrednosti navedeni na tipski ploščici!
- Bodite pozorni na možno potrebno minimalno izgubo pritiska.

Vzdrževanje

- Kanalni ventilator z izjemo priporočenega čiščenja, ni treba vzdrževati.
- Uседline iz zraka nasičenega s prahom se bodo časoma nalagale na pogonskem kolesu in ohišju. To vodi do slabšega delovanja, neuravnoveženosti v napravi in krajši življenjski dobi. Zato priporočamo montažo zračnega filtra.
- Enostavno čiščenje skozi odstranljiv motorni del. Glej skico 1-3.
- Pogonsko kolo čistite s krtačo ali krpo. Pozor! Ne odstranjajte ali premikajte ravnotežnih uteži.
- Notranjosti nikoli ne čistite z vodo in visokotlačnimi čistilnimi sredstvi.
- Z montažo zračnega filtra lahko obdobje med čiščenji občutno podaljšate, ali se čiščenju celo izognete.

Bezpečnostné predpisy

- DRBI nie sú žiadne hotové stroje, ale časť zariadenia. Preto staviteľ zariadenia preberá zodpovednosť za správnosť dodržania miestnych bezpečnostných predpisov, správnosť elektrického zapojenia a ochranu pred nebezpečným dotykom.
- Prosíme zvlášť dbať na dodržanie ochrany pred nebezpečným dotykom (Ochranná mriežka, alebo dostatočne dlhé potrubie)
- Elektrické pripojenie ako aj opravy smie prevádzkať len odborný personál.
- Pri všetkých zapojeniach a opravných prácach musí byť odpojený elektrický okruh.

Zapojenie

- DRBI môžu byť montované do ľubovolnej dĺžky.
- Tunelový ventilátor môže byť zamontovaný priamo do tunelového, - kanálového systému. Je potrebné dávať pozor aby kanálový systém nebol napnutý.

Návod na použitie

- Ventilátor nesmie pracovať, byť prevádzkovaný, vo výbušnej atmosfére.
- Ventilátor neprevádzkovať s frekvenčným meničom.
- Dbať na okolitú teplotu uvedenú na výrobnom štítku.
- Preskúšať napájacie napätie či zodpovedá hodnote uvedenej na výrobnom štítku.
- Prihladať na možný minimálny protitlak.

Údržba

- DRBI tunelový ventilátor s výnimkou týkajúcou sa čistiaciach intervalov sú bezúdržbové.
- Prašné ovzdušie spôsobuje usadeniny v obežnom kolese a domčeku. To vedie k obmedzeniu výkonu a nevyváženosti ventilátora a tiež k zníženiu jeho životnosti.
- Zjednodušené čistenie cez výklopnú motorovú časť
- Obežné kolo čistiť so štetcom /kefou/ s handrou . Pozor vyváženie neodstárniť ani neposúvať.
- Vnútorň priestor v žiadnom prípade nečistiť s vodou alebo vysokotlakým zariadením.
- Zabudovaním vzduchového filtra dosiahneme podstatne dlhšie intervaly na čistenie.



Sigurnosne upute

- DRBI ventilator nije samostalni uređaj već dio sustava. Stoga, izvođač sustava snosi odgovornost za sve sigurnosne zahtjeve koji se odnose na električno spajanje i kontaktnu zaštitu.
- Obratiti posebnu pozornost na kontaktnu zaštitu od dijelova u gibanju (zaštitna rešetke ili dovoljna dužina cijevi – kanala).
- Električno spajanje i servis može izvoditi samo kvalificirao osoblje.
- Prilikom izvođenja instalacije ili servisa neophodno je odvojiti uređaj od glavnog napajanja.

Ugradnja

- DRBI ventilator se može ugraditi u bilo kojem položaju.
- Kanalski ventilator se može priključiti izravno na kanal i pričvrstiti; provjeriti nije li kanal deformiran.

Radni uvjeti

- Ventilatori nisu predviđeni za rad u potencijalno eksplozivnoj atmosferi!
- Nije dozvoljeno upravljanje frekventnim pretvaračem.
- Obratite pozornost na maksimalnu temperature na pločici!
- Napon napajanje mora odgovarati naponu ventilatora navedenom na pločici.
- Obratite pozornost na moguću traženi minimalni pad tlaka.

Održavanje

- Kanalni ventilator pravokutnog presjeka, osim čišćenja u preporučeni intervalima, ne zahtijevaju održavanje.
- Čestice nečistoća iz zraka vremenom će se nakupiti na rotoru i kucištu. To će rezultirati smanjenjem učinkovitosti, gubitka balansiranosti i smanjenjem vijeka trajanja uređaja. Iz tog razloga preporučuje se ugradnja filtra zraka.
- Jednostavno čišćenje je omogućeno odvojitivim motornim dijelom. Vidi sliku 1 - 3.
- Čistiti rotor sa četkom ili tkaninom. Pažnja! Zabranjeno je uklanjati ili pomicati dijelove za balansiranje.
- Strogo je zabranjeno čišćenje unutrašnjosti sa sredstvima ili uređajima za čišćenje sa parom pod visokim tlakom.
- U sustavima sa filtracijom zraka intervali čišćenja mogu biti manje učestali.



Biztonsági feljegyzések

- A DRBI csőventilátor nem egy önálló berendezés, hanem egy légtechnikai rendszer része. A telepítés elvégző szerelő felelőssége minden elektromos és szerelési előírás betartása.
- Különös figyelmet igényel a megfelelő csatlakozási pontok kialakítása (védőrács, illetve megfelelő hosszúságú csőszakasz).
- Az elektromos bekötést és a karbantartást kizárólag szakképzett szerelő végezheti.
- A berendezésen történő bármilyen szerelés és karbantartás csak az elektromos hálózatról történő leválasztás után végezhető el.

Felszerelés

- DRBI bármilyen pozícióban felszerelhető.
- A csatornaventilátor közvetlenül csatlakoztatható a légtechnikai rendszerhez, de ajánlott megvizsgálni, hogy a vezeték ne legyen eldeformálódva vagy elcsavarodva.

Üzemelési feltételek

- A ventilátor nem alkalmas robbanásveszélyes környezetben történő működésre.
- Ne üzemeltesse a ventilátort frekvenciaváltóval.
- Figyeljen a ventilátor adattábláján lévő a ventilátor körülvevő maximális környezeti hőmérsékletre.
- Ellenőrizze, hogy a hálózati feszültség megegyezzen a ventilátor adattábláján lévő értékkel.
- Figyelembe kell venni a szükséges nyomást.

Karbantartás

- DRBI csatornaventilátor az ajánlott tisztítási intervallumokat kivéve karbantartásmentes.
- A levegő portartalma miatt a készülékházban és a járókeréken porlerakódás keletkezik. Ez kisebb teljesítményt, rázkódást okozhat, valamint csökkenti a berendezés élettartamát. Ennek elkerülése érdekében ajánlott a rendszerbe levegőszűrő beépítése.
- Könnyű tisztítás a kihajtható motornak köszönhetően.
- Tisztítsa meg a járókereket kefével vagy ronggyal. Figyelem! Ne távolítsa el a kiegyensúlyozó súlyokat a járókerékről!
- Soha ne tisztítsa a ventilátor belső részét vízzel vagy magasnyomású mosóval (gőzborotva).
- Légszűrő beépítésével a tisztítási intervallumok jelentősen csökkenthetőek vagy el is hagyhatóak.



Notas de segurança

- O DRBI fará parte de um sistema. O instalador assume a responsabilidade da aplicação de todas as normas de segurança relevantes e das instalações elétricas.
- Um especial cuidado deverá ser observado em relação à proteção por contacto (guarda de protecção ou suficiente comprimento de tubo).
- A instalação e o serviço apenas deverão ser executados por pessoal qualificado.
- Antes de realizar qualquer instalação ou serviço isole a unidade principal do circuito eléctrico.

Montagem

- ODRBI pode ser montado em qualquer posição.
- Os ventiladores in line podem ser ligados directamente à tubagem. Verificar que o tubo não se encontra deformado.

Condições de funcionamento

- Não ponha em funcionamento o ventilador em ambientes potencialmente explosivos.
- Não utilize variadores de frequência.
- Preste atenção à temperatura máxima do meio ambiente na placa de identificação.
- Verifique que a tensão de alimentação é a correcta.

Manutenção

- Os DRBI com excepção dos intervalos de limpezas recomendados, não requerem manutenção.
- Depósitos de pó com o tempo irão alojar-se no motor. Este facto poderá provocar uma menor performance, uma assimetria da unidade, e reduzir o tempo de vida. Recomendamos a instalação de um filtro de ar.
- Fácil limpeza das partes removíveis do motor.
- Limpe a turbina com escova ou com um pano.
- ATENÇÃO Não remova os pesos de equilíbrio.
- Sob nenhuma circunstância deverá o espaço interior ser limpo com água ou limpeza de alta pressão (vapor ou jacto).
- No caso da instalação de um filtro de ar o intervalo de limpeza poderá ser estendido ou evitado.



E**Instrucciones de Seguridad**

- Ventiladores de conducto DRBI no son máquinas completas, sino que forman parte de una instalación. En consecuencia, el constructor de la instalación in situ es responsable de que se cumplan todas las regulaciones de seguridad relevantes con referencia a la conexión eléctrica y a la protección contra el contacto accidental.
- Por favor preste especial atención a la protección contra el contacto accidental. (mediante rejillas de protección o mediante tubos suficientemente largos).
- La conexión eléctrica así como los trabajos de reparación deben ser realizados solamente por electricistas cualificados.
- Para la realización de todo tipo de trabajos de instalación y de mantenimiento se debe interrumpir el circuito eléctrico.

Montaje

- Ventiladores de conducto DRBI pueden ser colocados en cualquier posición.
- El ventilador de conducto puede ser intercalado y fijado directamente en el sistema de conductos. Por favor preste atención a que el sistema de conductos no muestre deformaciones o signos de torsión.

Condiciones de operación

- No opere el ventilador en atmósfera con riesgo de explosión!
- No opere el ventilador con convertidor de frecuencia!
- Observe la temperatura ambiental máxima especificada en la placa de identificación!
- Controle si el voltaje de alimentación corresponde a las especificaciones indicadas en la placa de identificación!
- Eventualmente observar contrapresión mínima requerida.

Mantenimiento

- Aparte de los intervalos de limpieza recomendados, los ventiladores de conducto DRBI no requieren mantenimiento.
- Con el tiempo, el aire conteniendo polvo forma depósitos en el rodete y en la caja. Esto puede causar la disminución del rendimiento y el desequilibrio del ventilador, y en consecuencia la reducción de la vida útil.
- Limpieza fácil por parte del motor desplegable. Ver imagen 1 – 3.
- Limpiar el rodete con pincel/ cepillo/ paño. Atención: no quite o desplace las pesas equilibradoras.
- De ningún modo limpiar el espacio interior con agua o con el limpiador de alta presión.
- Con la instalación de un filtro de aire se puede prolongar el intervalo de limpieza considerablemente y/o prescindir del mismo..

PL**Uwagi dotyczące bezpieczeństwa**

- Wentylatory kanałowe DRBI nie są niezależnymi urządzeniami, lecz są częścią systemu. Z tego powodu, instalator ponosi odpowiedzialność za spełnienie wymagań wszelkich, mających zastosowanie przepisów bezpieczeństwa, dotyczących połączeń elektrycznych oraz zabezpieczenia przed dotknięciem.
- Szczególną uwagę trzeba zwrócić na zabezpieczenie przed przypadkowym dotknięciem (siatki ochronne lub odpowiednio długie przewody)..
- Połączenia elektryczne oraz prace serwisowe muszą być wykonywane wyłącznie przez wykwalifikowanych elektryków.
- Przed przystąpieniem do jakichkolwiek prac montażowych lub serwisowych, odłączyć urządzenie od zasilania sieciowego.

Montaż

- Wentylatory kanałowe DRBI można montować w dowolnej pozycji.
- Wentylatora kanałowy można wsunąć bezpośrednio do kanału i zamocować. W takim przypadku trzeba upewnić się, czy kanał nie uległ deformacji na skutek naprężeń.

Warunki pracy

- Wentylator nie może być użytkowany w przestrzeniach zagrożonych wybuchem.
- Wentylator nie może współpracować z przetwornicą częstotliwości.
- Overhold den maksimale omgivelsestemperatur på typeskiltet!
- Sprawdzić, czy napięcie sieciowe jest zgodne z napięciem zasilania podanym na tabliczce znamionowej.
- W zależności od modelu wentylatora może być wymagane określone ciśnienie wsteczne.

Konserwacja

- Wentylatory DRBI są bezobsługowe, wymagają jedynie okresowego czyszczenia zgodnie z zaleceniami producenta.
- Z biegiem czasu na wirniku i obudowie będą osiadać zanieczyszczenia. Prowadzi to do obniżenia wydajności, niewyważenia oraz skrócenia żywotności urządzenia. Z tego powodu zalecamy zainstalowanie filtra powietrza.
- Wyjmowany moduł silnika ułatwia czyszczenie. Patrz rysunek 1 - 3.
- Wirnik czyści się pędzlem, szczotką lub szmatą. Uwaga! Nie zdejmować, ani nie przemieszczać ciężarów wyrównowazających.
- Wnętrza wentylatora nie wolno czyścić ani wodą, ani myjką ciśnieniową.
- Filtr powietrza zainstalowany przed wentylatorem pozwala na znaczne wydłużenie czasu, po którym należy wykonać czyszczenie, a niektórych przypadkach pozwala wyeliminować konieczność okresowego czyszczenia..

DK**Sikkerhedsanvisninger**

- A DRBI csőventilátor nem egy önálló berendezés, hanem egy légtechnikai rendszér része. Såldeles bærer anlægskonstruktøren på opstillingsstedet ansvaret for, at alle gældende sikkerhedsbestemmelser overholdes mht. elektrisk tilslutning og berøringsbeskyttelse.
- Vær særlig opmærksom på berøringsbeskyttelse. (med beskyttelsesgitter eller tilstrækkeligt lange rørdninger.).
- Den elektriske tilslutning samt reparationer må kun foretages af en autoriseret elektriker.
- Strømkredsen skal altid være afbrudt, før installations- og vedligeholdelsesarbejde gennemføres.

Montering

- DRBI bármilyen pozícióban felszerelhető.
- Kananventilátoren kan skubbes direkte ind i kanalsystemet og fastgøres. Sørg for, at kanalsystemet ikke er spændt.

Driftsbetingelser

- Brug ikke ventilatoren i eksplosiv atmosfære!
- Brug ikke ventilatoren med en frekvensomformer!
- Overhold den maksimale omgivelsestemperatur på typeskiltet!
- Kontrollér, om tilslutningsspændingen er i overensstemmelse med oplysningerne på typeskiltet!
- Overhold evt. krævet mindste modtryk.

Vedligeholdelse

- DRBI csatornaventilátor az ajánlott tisztítási intervallumokat kivéve karbantartásmentes.
- Støvholdig luft fører med tiden til aflejringer i løbehjul og hus. Dette fører til reduceret ydelse og ubalance i ventilatoren og således til en reduceret levetid.
- Forenklet rengøring vha. udklapbar motordel. Se Fig. 1 - 3.
- Rengør løbehjul med pensel/børste/klud. Pas på - hverken fjern eller forskyd afbalancering.
- Den indvendige side må under ingen omstændigheder rengøres med vand eller højtryksrensere.
- Ved montering af et luftfilter kan rengøringsintervallet forlænges betydeligt eller udelades..

NAZWA / TYP / MODEL WENTYLATORA (Wymagane)	NR FABRYCZNY WENTYLATORA S/N (Wymagane)
SPRZEDAWCA	NABYWCA / UŻYTKOWNIK
WYKONAWCA / INSTALATOR (Wymagane)	OBIEKT / ADRES MONTAŻU WENTYLATORA (wymagane)
NR FAKTURY ZAKUPU / DOWODU ZAKUPU (wymagane)	DATA ZAKUPU (Wymagane)

PROTOKÓŁ ROZRUCHU

DATA (wymagane)	CZYNNOŚĆ	POTWIERDZENIE WYKONAWCY / INSTALATORA. (wymagane)
	MONTAŻ	<i>Potwierdzam</i> (Imię, Nazwisko, podpis i pieczęć osoby uprawnionej)
	PODŁĄCZENIE ELEKTRYCZNE POTWIERDZENIE PODŁĄCZENIA ZGODNIE ZE SCHEMATEM ORAZ INSTALACJI OCHRONY ELEKTRYCZNEJ I TERMICZNEJ WENTYLATORA	<i>Potwierdzam</i> (Imię, Nazwisko, podpis i pieczęć osoby uprawnionej)
	ROZRUCH I POMIARY POTWIERDZENIE PRAWIDŁOWEGO KIERUNKU OBROTÓW WIRNIKA I ZGODNOŚCI POMIARÓW Z DANYMI NA TABLICZCE	<i>Potwierdzam</i> (Imię, Nazwisko, podpis i pieczęć osoby uprawnionej)

REGULACJA OBROTÓW WENTYLATORA (Wymagane. Podać typ urządzenia, podstawowe nastawy, zakresu regulacji)	ZABEZPIECZENIE TERMICZNE SILNIKA / PRZEKAŹNIK OCHRONY TERMICZNEJ (Wymagane. Podać typ przekaźnika).	POZOSTAŁE ZABEZPIECZENIA (Wymagane. Podać rodzaj/typ urządzenia, parametry/nastawę)

PUNKT POMIAROWY / BIEG (Wymagane. Napięcie na wyjściu regulatora, napięcie sygnału analogowego lub częstotliwość przemiennika)	PRĄD POBIERANY [A] (Wymagane. Prąd zmierzony/odczytany, dla trzech faz podać trzy wartości)	UWAGI
1) U [V] = f [Hz] =		
2) U [V] = f [Hz] =		
3) U [V] = f [Hz] =		
4) U [V] = f [Hz] =		
5) U [V] = f [Hz] =		

NAZWA / TYP / MODEL WENTYLATORA (Wymagane)	NR FABRYCZNY WENTYLATORA S/N (Wymagane)
SPRZEDAWCA (Wymagane)	NABYWCA / UŻYTKOWNIK (Wymagane)
WYKONAWCA / INSTALATOR	OBIEKT / ADRES MONTAŻU WENTYLATORA
NR FAKTURY ZAKUPU / DOWODU ZAKUPU (wymagane)	DATA ZAKUPU (Wymagane)

KARTA GWARANCYJNA

ADNOTACJE O PRZEBIEGU NAPRAW			
DATA PRZYJĘCIA ZGŁOSZENIA	TREŚĆ ZGŁOSZENIA	ROZPOZNANIE / RODZAJ NAPRAWY	DATA I PODPIS SERWISANTA

OGÓLNE WARUNKI GWARANCJI Hermann Polska Sp. z o.o. Obowiązują na obszarze Polski od dnia 01.09.2013

1 ZAKRES ZASTOSOWANIA

1.1 Ogólne Warunki Gwarancji (dalej OWG) stanowią integralną część umów sprzedaży oraz związanych z nimi umów o świadczenie usług zawieranych pomiędzy spółką Hermann Polska sp. z o.o. a nabywcami oferowanych przez nią produktów, o ile umowy te nie stanowią inaczej. Użyte w dalszej części niniejszych OWG określenia oznaczają:

- „Gwarant” – spółkę Hermann Polska Sp. z o.o. z siedzibą w Krakowie, adres: ul. Półnanki 29 G, 30-740 Kraków, wpisaną do rejestru przedsiębiorców Krajowego Rejestru Sądowego prowadzonego przez Sąd Rejonowy dla Krakowa Śródmieścia w Krakowie, XI Wydział Gospodarczy KRS pod numerem KRS 0000354104, NIP: 6793033048, REGON: 121200107
- „Kupujący” - kontrahenta dokonującego od Gwaranta zakupów produktów lub usług. Niniejsze OWG stosuje się tylko do kontrahentów (przedsiębiorców art. 43 'k.c.) nie będących konsumentami w rozumieniu art. 22 'Kodeksu Cywilnego.
- „Strony” - Gwaranta i Kupującego
- „OWG” - niniejsze Ogólne Warunki Gwarancji Hermann Polska Sp. z o.o.
- „Produkt” - produkty, towary i usługi stanowiące przedmiot statutowej działalności gospodarczej Gwaranta i w powyższym zakresie objęte gwarancją na terenie Polski.
- „Przewoźnik” – kurier, firma transportowa lub spedycyjna
- „Magazyn” - magazyn Sprzedającego zlokalizowany w miejscu siedziby Sprzedającego.

1.2 Strony wyłączają zastosowanie wzorców umów Kupującego (w szczególności ogólnych warunków gwarancji i wzorców umów, regulaminów).

1.3 Zgodnie z niniejszym OWG Gwarant udziela Kupującemu gwarancji na wszystkie sprzedawane przez siebie Produkty, zapewnia sprawne działanie oferowanych Produktów pod warunkiem korzystania z nich zgodnie z przeznaczeniem i warunkami eksploatacji określonymi w dokumentacji.

1.4 Bezpośrednie roszczenia gwarancyjne w stosunku do Gwaranta mogą składać jedynie Kupujący, którzy nabyli produkt od Gwaranta. W pozostałych przypadkach roszczenie gwarancyjne należy składać w miejscu zakupu Produktu.

1.5 Zgodnie z art. 558 § 1 Kodeksu cywilnego rękojmia za Produkt jest wyłączona.

2 OKRES GWARANCJI

2.1 Okres gwarancji na Produkty oferowane przez Gwaranta liczony jest od daty sprzedaży i wynosi:

Grupa produktowa	Okres gwarancji
Wentylatory do wentylacji ogólnej	24 miesiące (ENSO - 36 miesięcy)
Wentylatory kuchenne	24 miesiące
Wentylatory Limodor	24 miesiące
Centrale wentylacyjne	24 miesiące
Rekuperatory REQURA	24 miesiące
Regulatory i elementy automatyki	24 miesiące
Wentylatory chemoodporne	24 miesiące

2.2 Gwarant udziela Klientowi gwarancji na okres podany w powyższej tabeli na podstawie faktury VAT lub paragonu potwierdzającego sprzedaż Produktu. Na życzenie Gwarant wyda Klientowi kartę gwarancyjną.

3 ZAKRES GWARANCJI

3.1 Gwarant udziela Kupującemu gwarancji na wszystkie sprzedawane przez siebie Produkty, zapewnia sprawne działanie oferowanych produktów pod warunkiem korzystania z nich zgodnie z przeznaczeniem i warunkami eksploatacji określonymi w dokumentacji.

3.2 W okresie trwania gwarancji Gwarant zobowiązany jest bezpłatnie dostarczyć części zamienne lub naprawić wadliwe Produkt. Jeżeli Gwarant stwierdzi, że naprawa Produktu nie jest możliwa albo koszt naprawy urządzenia jest niewspółmiernie wysoki w stosunku do ceny nowego urządzenia, zobowiązany jest wymienić Produkt na wolny od wad.

3.3 Z tytułu gwarancji Kupującemu ani osobom trzecim nie przysługuje wobec Gwaranta roszczenie o odszkodowanie za jakiegokolwiek szkody powstałe na skutek awarii Produktu. Jedynym zobowiązaniem Gwaranta według tej gwarancji, jest dostarczenie części zamiennych lub naprawa lub wymiana Produktu na wolny od wad, zgodnie z warunkami niniejszej gwarancji.

3.4 Gwarant odpowiada przed Kupującym wyłącznie za wady fizyczne powstałe z przyczyn tkwiących w sprzedanym Produkcie. Gwarancja nie są objęte wady powstałe z innych przyczyn, a szczególnie w wyniku:

- czynników zewnętrznych: uszkodzeń mechanicznych, termicznych, chemicznych, zalania, nadmiernego zabrudzenia itp.
- zamontowania i użytkowania Produktu niezgodnie z jego przeznaczeniem określonym w katalogu Hermann i/lub DTR.
- użytkowania Produktu w warunkach niezgodnych z podanymi w katalogu Hermann i/lub DTR (np. max/min temperatury pracy, zanieczyszczenie przetłaczanego czynnika, strefy zagrożenia wybuchem, agresywne środowisko itp.)
- błędów projektowych instalacji, nieprawidłowego doboru Produktu.
- podłączenia Produktu przez osoby nie posiadające odpowiednich uprawnień SEP, podłączenia produktu niezgodnie ze schematem elektrycznym, zasilania Produktu napięciem innym niż określone na tabliczce znamionowej i/lub DTR Produktu.
- zastosowania Produktu niezgodnie z jego przeznaczeniem i/lub sztuką inżynierską.
- braku zgodnych z wymaganiami określonymi w DTR i/lub katalogu Hermann zabezpieczeń termicznych
- nieprawidłowego montażu, konserwacji, magazynowania i transportu Produktu
- uszkodzeń Produktu powstałych w wyniku stosowania nieoryginalnych lub niezgodnych z zaleceniami producenta akcesoriów i materiałów.
- uszkodzeń wynikłych ze zdarzeń losowych, czynników noszących znamiona siły wyższej (pożar, powódź, wyładowania atmosferyczne itp.)
- wadliwego działania innych instalacji (np. elektrycznej, grzewczej itp) i/lub urządzeń mających wpływ na działanie Produktu (np. falowników, przekładników, nawilzaczy, chłodziw, nagrzewnic itp.)

3.5 Gwarancja nie obejmuje części podlegających normalnemu zużyciu oraz części i materiałów eksploatacyjnych, jak: filtry, żarówki, bezpieczniki, baterie, paski klinowe, smary, oleje, czynniki chłodnicze itp.

3.6 Gwarancja nie obejmuje Produktu, którego na podstawie przedłożonych dokumentów i cech znamionowych produktu nie można zidentyfikować jako Produktu zakupionego u Gwaranta i/lub Produktu nie posiadającego tabliczki znamionowej Gwaranta.

3.7 Gwarancja obejmuje Produkt zakupiony u Gwaranta lub w jego sieci sprzedaży z zastrzeżeniem dokonania przez Kupującego terminowej płatności za produkt. W przypadku wystąpienia opóźnienia wymagalnej płatności za produkt procedura gwarancyjna zostanie wstrzymana do czasu pełnego uregulowania należności.

4 UTRATA GWARANCJI

4.1 Nabywca traci uprawnienia z tytułu gwarancji na produkty w przypadku stwierdzenia:

- jakiegokolwiek modyfikacji Produktu,
- ingerencji w Produkt osób nieuprawnionych,
- jakichkolwiek prób napraw Produktu dokonywanych przez osoby nieuprawnione,
- nieprzestrzegania obowiązku dokonywania okresowych przeglądów konserwacyjnych jeśli są one wymagane.
- wystąpienia zaległości płatności za Produkt przekraczającej 90 dni od daty wymagalności faktury.

4.2 Stwierdzenia przez Gwaranta zaistnienia przyczyny określonych w § 2 i § 3 jest podstawą do nie uznania reklamacji Produktu. W przypadku nie uznania reklamacji reklamowany produkt będzie zwrócony reklamującemu na jego pisemne żądanie pod warunkiem uprzedniego pokrycia kosztów przesyłki Produktu „do” i „z” serwisu Gwaranta.

4.3 Nieodebrany towar o którym mowa w pkt 3 ust. 2 po okresie 60 dni będzie automatycznie utylizowany.

5 ZGŁOSZENIE I PROCEDURA GWARANCYJNA

5.1 Podstawą przyjęcia reklamacji do rozpatrzenia jest spełnienie łącznie następujących warunków:

- pisemnego ewentualnie za pośrednictwem faxu lub poczty e-mail zgłoszenia reklamacji przez Kupującego na odpowiednim formularzu Harmann zawierającego: nazwę towaru, numer katalogowy, datę zakupu, nr karty gwarancyjnej, szczegółowy opis uszkodzenia wraz z dodatkowymi informacjami dotyczącymi powstania wad produktu oraz zdjęcia wadliwego produktu. Wzór formularza dostępny jest na stronie internetowej www.hermann.pl lub w siedzibie Gwaranta.
- okazania oryginału faktury lub paragonu zakupu reklamowanego produktu.
- okazania protokołu rozruchu urządzenia o ile wymagany przez DTR Produktu.
- dostarczenia osobistego lub za pośrednictwem Przewoźnika reklamowanego produktu do siedziby Gwaranta (dotyczy urządzeń małogabarytowych typu wentylatory osiowe, dachowe, kanałowe, regulatory itp.) lub udostępnienia na każdą prośbę Gwaranta dostępu do urządzeń wielkogabarytowych (np. centrale wentylacyjne) w miejscu ich montażu.

5.2 Wady lub uszkodzenia Produktu ujawnione w okresie gwarancji powinny zostać zgłoszone Gwarantowi niezwłocznie, nie później jednak niż 7 dni od daty ich ujawnienia.

5.3 Produkt, w którym stwierdzono wadę powinien zostać niezwłocznie wyłączony z użytkowania pod rygorem utraty gwarancji.

5.4 Gwarant zobowiązuje się do wykonania świadczenia gwarancyjnego w terminie 14 dni od daty otrzymania zgłoszenia zgodnie z pkt.4 ust. 1 i 2, a w przypadku urządzeń małogabarytowych, określonych w pkt. 4 ust.6 , w terminie 14 dni od daty dostarczenia urządzenia do serwisu Gwaranta.

5.5 W przypadku Produktu nietypowego, importowanego lub wyprodukowanego na indywidualne zamówienie Kupującego, w szczególności Produktu o specyficznych parametrach lub właściwościach (np. urządzenia oddymiające, chemoodporne, przeciwybuchowe, wysokotemperaturowe itp.) do których naprawy potrzebne są specjalistyczne części zamienne, Gwarant zastrzega sobie prawo wydłużenia okresu wykonania świadczenia gwarancyjnego o okres niezbędny do sprowadzenia i/lub wyprodukowania ww. części, nie dłużej jednak niż o 90 dni.

5.6 Urządzenia małogabarytowe należy po uprzednim ustaleniu z Gwarantem odesłać na jego adres, przy czym koszty i ryzyko przesyłki ponosi Kupujący. Uznanie roszczeń gwarancyjnych Kupującego będzie równoznaczne z naprawą Produktu lub wymianą Produktu na wolny od wad i zwrotem kosztów przesyłki poniesionych przez Kupującego zgodnie z cennikiem transportowym obowiązującym w Harmann Polska.

5.7 Za miejsce świadczenia, o którym mowa w pkt. 4 ust. 6 uznaje się siedzibę Gwaranta. Za prawidłowe opakowanie i dostarczenie Produktu do Gwaranta odpowiada Kupujący lub Przewoźnik. Odpowiedzialność ta w żaden sposób nie przechodzi na Gwaranta.

5.8 Procedurze gwarancyjnej podlegają wyłącznie produkty kompletne, zdatne do weryfikacji serwisowej, pozbawione wad i uszkodzeń mechanicznych będących wynikiem czynników zewnętrznych.

5.9 W przypadku urządzeń wielkogabarytowych Gwarant wyśle swój serwis w miejsce montażu Produktu celem diagnozy i/lub naprawy Produktu. W przypadkach nieuzasadnionego wezwania serwisowego Kupujący zostanie obciążony kosztami dojazdu i usług serwisowych zgodnie z cennikiem serwisowym Gwaranta.

5.10 W przypadku serwisowania Produktu w miejscu jego montażu Kupujący zobowiązany jest zapewnić swobodny dostęp do Produktu i umożliwić Gwarantowi bezpieczną procedurę serwisową zgodnie z wszelkimi zasadami BHP w szczególności zapewnić niezbędne zwyżki (podesty, drabiny, rusztowania), odpowiednie przygotowanie miejsca serwisu (osłona od deszczu, odśnieżenie, usunięcie oblodzenia itp.), odpowiednie możliwości techniczne (dostęp do źródeł zasilania, wyłączników bezpieczeństwa itp.). W innym przypadku serwisant ma prawo domówić działań serwisowych.

5.11 Produkty odesłane na adres Gwaranta na jego koszt i/lub odesłane bez wiedzy i akceptacji Gwaranta nie zostaną przyjęte lub zostaną przyjęte z zastrzeżeniem, że procedura serwisowa nie będzie uruchomiona do czasu zwrotu Gwarantowi poniesionych kosztów przesyłki Produktu w nieprzekraczalnym terminie 14 dni. Zastosowanie ma § 3 ust. 3

5.12 Reklamowany produkt powinien być odpowiednio zabezpieczony na czas transportu. Ryzyko dostawy Produktu spoczywa na Kupującym. Gwarant nie odpowiada za zniszczenia lub uszkodzenia produktu w transporcie w szczególności wynikające z niewłaściwego opakowania lub zabezpieczenia produktu przez Kupującego.

5.13 Gwarant decyduje o zasadności zgłoszenia gwarancyjnego oraz o wyborze sposobu realizacji uznanych roszczeń gwarancyjnych.

5.14 Wymienione wadliwe produkty przechodzą na własność Gwaranta.

5.15 Gwarant zastrzega sobie prawo obciążenia Kupującego kosztami manipulacyjnymi związanymi z przeprowadzeniem ekspertyzy Produktu, jeśli reklamowany Produkt będzie sprawny lub uszkodzenie nie było objęte gwarancją.

5.16 Gwarant zastrzega sobie prawo do przeprowadzenia wizji lokalnej w miejscu zamontowania reklamowanego Produktu.

5.17 Gwarant zastrzega sobie prawo wstrzymania procedury gwarancyjnej w przypadku gdy Kupujący zalega z płatnościami za faktury przeterminowane dłużej niż 7 dni.

5.18 W przypadku naprawy Produktu czas trwania gwarancji ulega przedłużeniu o ten okres niesprawności Produktu. W przypadku wymiany produktu na nowy, produkt ten jest objęty nową gwarancją w wymiarze ustawowym liczoną od momentu dostarczenia Produktu.

5.19 Gwarant nie jest zobowiązany do modernizowania lub modyfikowania istniejących produktów po wejściu na rynek ich nowszych wersji.

5.20 Niniejsze OWG wyłączają odpowiedzialność Gwaranta z tytułu rękojmi za wady rzeczy, przy czym wyłączenie to nie ma zastosowania do Kupujących będących Konsumentami w rozumieniu Kodeksu Cywilnego.

5.21 W sprawach nieuregulowanych niniejszym regulaminem mają zastosowanie postanowienia Kodeksu Cywilnego.