

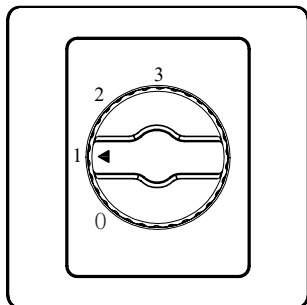
EBERG

Przełącznik biegów CTX

Funkcje:

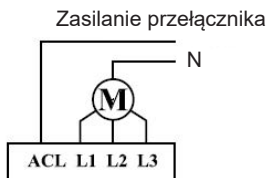
- 3-biegowa regulacja prędkości jednofazowych wentylatorów AC
- Napięcie: 220~240V 50Hz,
- Obciążenie: MAX 400W / 1,6A.

Instrukcja



1. Biegi wentylatora mogą być dostosowane poprzez wybór pozycji pokrętki.
2. Przekręcenie pokrętki do pozycji 0 wyłącza wentylator.

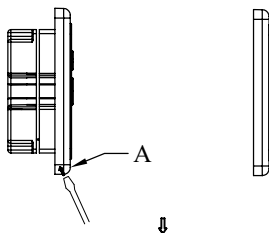
Schemat podłączenia:



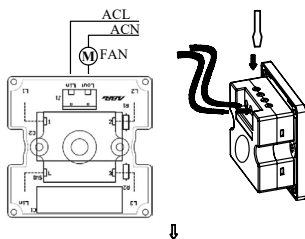
Widok wejść regulatora

Instalacja:

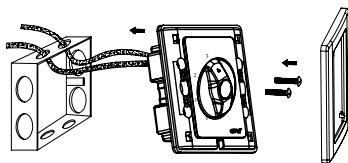
1. Używając śrubokręta delikatnie podważyć frontowy panel w miejscu oznaczonym A.



2. Podłączyć przewody zgodnie ze schematem.



3. Zamontować regulator w puszcze montażowej (natynkowej lub podtynkowej) za pomocą śrub, a następnie przymocować panel przedni.



4. Przekręcenie pokrętki do pozycji 0 zatrzymuje wentylator.

UWAGA!

- Instalacja może być wykonana wyłącznie przez wykwalifikowany personel. Przestrzegać warunków bezpieczeństwa w celu uniknięcia porażeniem prądem elektrycznym.
- Regulator nie stanowi zabezpieczenia elektrycznego i termicznego silnika. Należy stosować niezależne zabezpieczenia.