

Termostaty



opis

Elektroniczny termostat pomieszczeniowy z wbudowanym czujnikiem temperatury, przeznaczony do sterowania „ogrzewaniem” lub „chłodzeniem”. Napięcie zasilania 1~230VAC (podtrzymanie pracy), obudowa natynkowa IP20, klasa izolacji II. Zakres regulacji temperatury 0-30°C lub 0-60°C wybierany jest za pomocą przełącznika wewnątrz urządzenia. Sterownik umożliwia podłączenia zewnętrznego kanałowego czujnika temperatury typu TJK10K (poza dostawą). Podłączenie czujnika zewnętrznego wykrywane jest automatycznie po uruchomieniu termostatu. Zmiana wartości histerezy w zakresie 1...3°C odbywa się przy pomocy wbudowanego potencjometru. Wyjście stanowi bezpotencjałowy styk przełączający NC/NO - 6A/230VAC (obciążenie rezystancyjne). Przy bezpośrednim obciążeniu rezystancyjnym (np. nagrzewnica elektryczna) prąd obciążenia nie może przekroczyć 6A. W przypadku urządzeń grzewczych o większej mocy lub urządzeń dwu- lub trójfazowych należy zastosować zewnętrzny stycznik (poza dostawą). Po uruchomieniu urządzenia sygnalizuje stan pracy przy pomocy diody LED. Jeden

błysk wskaźnika w okresie 4 s oznacza, że poprawnie pracuje czujnik wewnętrzny. Dwa błyski wskaźnika oznaczają wykrycie i poprawną pracę podłączonego czujnika zewnętrznego. W przypadku awarii wskaźnik świeci w sposób ciągły.

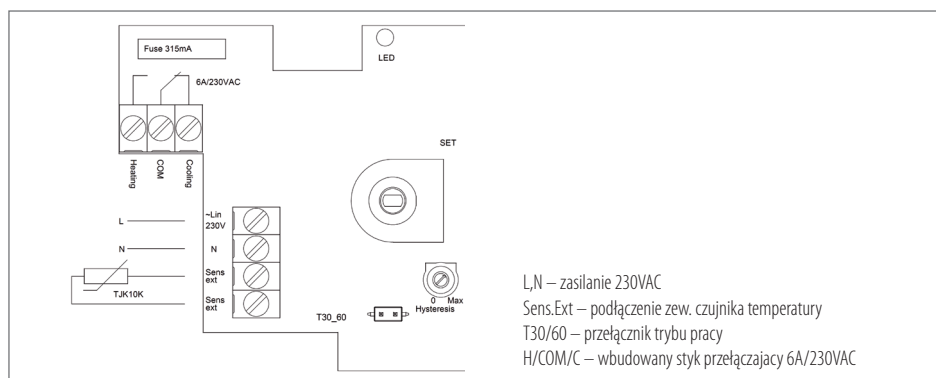
zastosowanie

Sterowanie pracą elektrycznych urządzeń grzewczych.

dane techniczne

Typ	szer. [mm]	wys. [mm]	gł. [mm]	U _n [V]	zakres nastawnika t [°C]	styk przełączający
termostat TPE	71	71	25	1~230V 50Hz	0-30°C (0-60°C)	max 6A/230VAC max 1,2kW/230VAC

schemat elektryczny



Akcesoria



TJK10K
kanałowy czujnik temperatury
str. nr 502



opis

Przemysłowy mechaniczny termostat pomieszczeniowy do stosowania w wymagającym (wilgotnym) środowisku, wyposażony w bezpotencjałowy styk przełączający NC/NO (obciążenie rezystancyjne 250V/16A, 400V/10A, indukcyjne 250V/5A, 400V/1A.). Termostat nie wymaga zasilania. Zakres nastawnika temperatury od 0 do +40°C. Pomiar temperatury odbywa się przy wykorzystaniu zewnętrznego czujnika w kształcie spirali (kapilara), dzięki czemu jest on bardziej dokładniejszy, a czas

reakcji na zmiany temperatury dużo szybszy.

Obudowa została wykonana z trwałego tworzywa w kolorach białym / pomarańczowym. Montaż natynkowy, stopień ochrony: IP54. Histereza ± 4°C, gradient temperatury: 1K/15 min., tolerancja ± 2°C. Bezpośrednie podłączenie urządzeń o większym niż dopuszczalne obciążeniu wymaga zastosowania stycznika pośredniczącego.

maksymalna temperatura pracy

44°C.

zastosowanie

Sterowanie pracą urządzeń takich jak nagrzewnice lub wentylatory, w systemach wentylacji, klimatyzacji i ogrzewania, w środowisku nieagresywnym, w obiektach mieszkaniowych, użyteczności publicznej, przemysłowych lub rolniczych.

Typ	zakres nastawnika t [°C]	m [kg]
IMRT-0/40	0-40	0,22

wymiary

Typ	szer. [mm]	wys. [mm]	gł. [mm]
IMRT-0/40	61	105	48

schemat elektryczny

